



Le Directeur Général

M. A. M. M. M. M.

## SOMMAIRE

<b>TITRE I - PORTEE DU REGLEMENT DU PLAN DE PREVENTION DES RISQUES NATURELS</b>	
.....	page 2
<b>TITRE II - MESURES D'INTERDICTIONS ET PRESCRIPTIONS</b>	
<b>Chapitre 1 : Dispositions applicables en zone rouge « <math>\mathcal{R}</math> » et « <math>\mathcal{R}^*</math> »</b>	
En zone rouge « $\mathcal{R}$ » .....	page 6
En zone rouge « $\mathcal{R}^*$ » .....	page 9
En zone rouge « $\mathcal{R}\mathcal{R}^*$ » .....	page 13
<b>Chapitre 2 : Dispositions applicables en zone bleu foncé</b>	
En zone bleu foncé « $\mathcal{G}^*$ » .....	page 17
<b>Chapitre 3: Dispositions applicables en zone bleu clair</b>	
En zone bleu clair « $\mathcal{E}b$ », « $\mathcal{E}p$ » et « $\mathcal{E}p\mathcal{E}b$ » .....	page 21
En zone bleu clair « $\mathcal{R}$ », « $\mathcal{G}$ » et « $\mathcal{R}\mathcal{G}$ » .....	page 23
En zone bleu clair « $\mathcal{E}b\mathcal{G}$ » et « $\mathcal{E}p\mathcal{R}$ ».....	page 26
<b>Chapitre 4 : Risque sismique</b>	
.....	page 30
<b>TITRE III - MESURES DE PREVENTION, DE PROTECTION ET DE SAUVEGARDE</b>	
.....	page 31
<b>TITRE IV - EXEMPLES DE MOYENS TECHNIQUES DE PROTECTION PAR TYPE DE PHENOMENE</b>	
.....	page 33
<b>ANNEXES.....</b>	page 36
- Cahier des charges : « Chutes de blocs »	
- Cahier des charges : « Glissements de terrain »	



## TITRE I

### PORTEE DU REGLEMENT DU PLAN DE PREVENTION DES RISQUES NATURELS PREVISIBLES DE MOUVEMENTS DE TERRAIN

#### Article I.1 - Champ d'application

Le présent règlement, relatif au plan de prévention des risques naturels prévisibles de mouvements de terrain, s'applique à la surface du territoire de la commune de Tende définie par l'arrêté préfectoral de prescription du PPR en date du 19 juillet 2010.

La nature des risques pris en compte sont les mouvements de terrain.

#### Article I.2 - Division du territoire en zones

En application de l'article L. 562-1 du code de l'environnement, modifié par la loi n° 2010-788 du 12 juillet 2010 portant engagement national pour l'environnement, le plan de prévention des risques naturels prévisibles de mouvements de terrain de la commune de Tende délimite les zones suivantes :

##### 1°) Une zone de risque, divisée en cinq sous-zones :

- **Une sous-zone de risque fort, dénommée « zone rouge  $\mathcal{R}$  »** dans le présent règlement, où l'ampleur des phénomènes qui se manifestent ne permet pas de réaliser de parades à l'échelle des unités foncières concernées. Elle correspond à la présence uniquement d'un aléa élevé de chute de blocs et/ou de pierres.
- **Une sous-zone de risque fort, dénommée « zone rouge  $\mathcal{R}^*$  »** dans le présent règlement, où l'ampleur des phénomènes qui se manifestent ne permet pas de réaliser de parades à l'échelle des unités foncières concernées. Elle correspond à la présence d'un aléa élevé de mouvements de terrain autre que la chute de blocs (glissement, ravinement).
- **Une sous-zone de risque fort, dénommée « zone rouge  $\mathcal{R}\mathcal{R}^*$  »** dans le présent règlement, où l'ampleur des phénomènes qui se manifestent ne permet pas de réaliser de parades à l'échelle des unités foncières concernées. Elle correspond à la présence d'un aléa élevé de chute de blocs et/ou de pierres et d'un aléa élevé de mouvements de terrain autre que la chute de blocs (glissement, ravinement).
- **Une sous-zone de risque modéré, dénommée « zone bleu foncé »**, où des ouvrages de protection peuvent être réalisés sur les unités foncières concernées, afin de supprimer ou réduire fortement le phénomène naturel dangereux, et dans laquelle est présent au moins un aléa de glissement de terrain ou de chute de blocs dont l'intensité est supérieure ou égale à 4 sur une échelle de 1 à 5 (ex : G4 et Eb4).
- **Une sous-zone de risque faible, dénommée « zone bleu clair »**, où des ouvrages de protection peuvent être réalisés sur les unités foncières concernées, afin de supprimer ou réduire fortement le phénomène naturel dangereux, et dans laquelle est présent au moins un aléa dont l'intensité est comprise entre 2 et 4 sur une échelle de 1 à 5 (pas d'indice étoilé, ex : Eb3, R14, S3G2...).



**2°) Zone prévue par le 2° du II de l'article L.562-1 du code l'environnement :**

- Cette zone couvre la totalité du territoire communal et ne concerne que le risque de séisme.

**Article I.3 - Effets du PPR**

Le PPR est une servitude d'utilité publique. A ce titre, il est annexé au document d'urbanisme en vigueur sur la commune (POS, PLU,...) et est opposable à toute forme d'occupation ou d'utilisation du sol, conformément à l'article L.126-1 du code de l'urbanisme.

La nature et les conditions d'exécution des techniques de prévention prises pour l'application du présent règlement sont définies et mises en œuvre sous la responsabilité du maître d'ouvrage et du maître d'œuvre concernés par les constructions, travaux et installations visés.

Pour les biens et activités implantés antérieurement à la publication du présent plan, le propriétaire ou l'exploitant doit se conformer au présent règlement. En application des articles L.562-1 et R.562-5 du code de l'environnement, *« les travaux de prévention imposés à des biens construits ou aménagés conformément aux dispositions du code de l'urbanisme avant l'approbation du plan et mis à la charge des propriétaires, exploitants ou utilisateurs ne peuvent porter que sur des aménagements limités dont le coût est inférieur à 10% de la valeur vénale du bien à la date d'approbation du plan ».*

Le délai maximal de réalisation des travaux fixé par la loi est de 5 ans à compter de cette date. Ce délai peut être réduit en cas d'urgence.

**Article I.4 – Rappels de la réglementation en vigueur**

**1°) Propriété du sol et du sous-sol :**

Conformément à l'article 552 du code civil, la propriété du sol emporte la propriété du dessus et du dessous. De ce fait, la responsabilité de la bonne exécution des travaux de consolidation liés aux mouvements de terrain et leur prise en charge financière incombe au propriétaire.

**2°) Risque sismique :**

La totalité du territoire de la commune est concerné par le risque de séisme.

A la date d'approbation du présent plan, le niveau de sismicité de la commune de Tende est de niveau 4 (qualifié de « moyen ») conformément aux dispositions des articles R563-1 à R563-8 du code de l'environnement relatifs à la prévention du risque sismique, et à celle des décrets n°2010-1254 et n°2010-1255 du 22 octobre 2010 entrés en vigueur le 1<sup>er</sup> mai 2011.

### **3°) Attestation de réalisation d'étude (art. R431-16 du code de l'urbanisme) :**

En application de l'article L.562-1 du code de l'environnement, un PPR peut, dans une zone de risque, prescrire la réalisation d'une étude dont l'objet est de préciser les conditions techniques de réalisation de tout projet de construction ou d'aménagement.

Dans ce cas, tout dossier de demande de permis de construire doit comporter une attestation dûment signée et remplie, conformément aux dispositions prévues par l'article R.431-16 c) du code de l'urbanisme :

*« Le dossier joint à la demande de permis de construire comprend en outre, selon les cas :*

*[...]*

*c) Lorsque la construction projetée est subordonnée par un plan de prévention des risques naturels prévisibles approuvé, ou rendu immédiatement opposable en application de l'article L. 562-2 du code de l'environnement, ou par un plan de prévention des risques technologiques approuvé, à la réalisation d'une étude préalable permettant d'en déterminer les conditions de réalisation, d'utilisation ou d'exploitation, **une attestation établie par l'architecte du projet ou par un expert agréé certifiant la réalisation de cette étude et constatant que le projet prend en compte ces conditions au stade de la conception.** »*

### **4°) Infractions (art. L562-5 du code de l'environnement) :**

*Le fait de construire ou d'aménager un terrain dans une zone interdite par un plan de prévention de risques ou de ne pas respecter les conditions de réalisation, d'utilisation ou d'exploitation prescrites par ce plan est puni des peines prévues à l'article L480-4 du Code de l'Urbanisme. Les dispositions des articles L460-1, L480-1 à L480-3, L480-5 à L480-9 et L480-12 du Code de l'Urbanisme sont également applicables aux infractions visées au premier alinéa du présent article, sous la seule réserve des conditions suivantes :*

- les infractions sont constatées par les fonctionnaires et agents commissionnés à cet effet par l'autorité administrative compétente et assermentée ;*
- pour l'application de l'article L480-5, le tribunal statue au vu des observations écrites ou après audition du maire ou du fonctionnaire compétent, même en l'absence d'avis de ces derniers, soit sur la mise en conformité des lieux ou des ouvrages avec les dispositions du plan , soit sur leur rétablissement dans l'état antérieur ;*
- le droit de visite prévu à l'article L460-1 du Code de l'Urbanisme est ouvert aux représentants de l'autorité administrative compétente.*

## **Article I.5 – Définitions des termes employés**

### **1°) Les bâtiments de classe 1 :**

Ce sont tous les bâtiments indispensables à la sécurité publique et stratégiques pour la gestion de crise. La protection de ces bâtiments est primordiale pour les besoins de la sécurité civile et de la défense nationale ainsi que pour le maintien de l'ordre public. Ils comprennent notamment :



- les bâtiments abritant les moyens de secours en personnels et matériels et présentant un caractère opérationnel,
- les bâtiments abritant le personnel et le matériel de la défense et présentant un caractère opérationnel,
- les bâtiments contribuant au maintien des communications,
  
- les bâtiments des établissements de santé qui dispensent des soins de courte durée ou concernant des affections graves pendant leur phase aiguë en médecine,
- les établissements de chirurgie et d'obstétrique,
- les bâtiments de production ou de stockage d'eau potable,
- les bâtiments des centres de distribution publique de l'énergie,
- les bâtiments des centres météorologiques.

## 2°) Les bâtiments de classe 2

Ce sont les commerces de surfaces de ventes supérieures à 500m<sup>2</sup> et les établissements dits « sensibles ».

Les établissements dits « sensibles » désignent :

- des établissements recevant du public dont la capacité d'accueil représente une préoccupation particulière en cas de phénomènes naturels, à savoir notamment :
  - les établissements recevant du public des 1<sup>re</sup>, 2<sup>e</sup> et 3<sup>e</sup> catégories,
  - les bâtiments d'habitation collective pouvant comporter plus de 100 logements,
  - les bâtiments à usage d'activités pouvant recevoir plus de 150 employés,
  - les autres bâtiments pouvant accueillir simultanément plus de 300 personnes.
  
- des établissements recevant du public dont la vulnérabilité inhérente aux personnes accueillies représente préoccupation particulière en cas de phénomènes naturels, comme :
  - les maisons de retraite,
  - les prisons et maisons d'arrêt,
  - les campings, les caravanings,
  - les crèches, haltes-garderies,
  - les écoles primaires, maternelles, les collèges et lycées
  - ...
  
- des installations classées pour la protection de l'environnement soumises au régime de l'autorisation.



## TITRE II

### MESURES D'INTERDICTIONS ET PRESCRIPTIONS

#### CHAPITRE 1 - DISPOSITIONS APPLICABLES EN ZONES ROUGE « R » ET « R\* »

##### EN ZONE ROUGE « R »

La zone « R » correspond à la présence de l'aléa de grande ampleur de chute de blocs et/ou de pierres uniquement.

L'ampleur des phénomènes qui se manifestent ne permet pas de réaliser de parades à l'échelle des unités foncières concernées.

#### **Article II.1 - Sont interdits :**

À l'exception de ceux mentionnés à l'article II.2, tous ouvrages ou constructions y compris les extensions ou la création des bâtiments de classe 1 et 2 définies à l'article I.5, toutes occupation et utilisation du sol, tous travaux, aménagements ou installations de quelque nature qu'ils soient, y compris les déblais et remblais de tout volume et autres dépôts de matériaux ou matériels non ou difficilement déplaçables, le stockage de produits polluants, dangereux ou vulnérables.

#### **Article II.2 - Sont autorisés avec prescriptions et sous réserve :**

##### SOUS RESERVE :

*a) de ne pas aggraver les risques ou leurs effets, et notamment ne pas augmenter significativement le nombre de personnes exposées ;*

*b) de ne pas créer de nouveaux risques;*

*c) de préserver les couloirs naturels des ravines et vallons conformément aux dispositions du 1° du présent article ;*

*d) d'appliquer à tous les projets, nouveaux ou sur biens existants les prescriptions suivantes :*

- Pour tout projet, une étude géotechnique devra être réalisée préalablement au projet, afin de préciser l'aléa de chutes de blocs au droit du projet et de définir les parades à mettre en œuvre, voire les adaptations nécessaires de la construction (renforcement structurel).

Néanmoins, cette étude géotechnique n'est pas exigée dans le cadre de travaux d'entretien et de gestion courants des bâtiments implantées antérieurement à l'approbation du plan, notamment les aménagements internes, les traitements de façades sans modification de la structure et la réfection des toitures sauf s'ils augmentent les risques ou en créent de nouveaux.

- L'implantation des constructions devra respecter une marge de recul d'au moins trois mètres par rapport à la crête des berges des talwegs et au sommet des talus amont des routes, ou de 5 mètres par rapport à l'axe des ravines et vallons.

### **1°) Projets nouveaux autorisés :**

- Les travaux et ouvrages destinés à réduire les risques ou leurs effets ;
  - A l'exception des aires de stationnement, les infrastructures de services publics (voirie et réseaux divers), et les équipements nécessaires à l'exploitation de ces infrastructures, sous réserve que leur vulnérabilité soit restreinte et que le maître d'ouvrage prenne les dispositions appropriées au phénomène afin de ne pas aggraver les risques ou leurs effets ;
  - A l'exception des équipements recevant du public (notamment campings, établissements éducatifs, etc.), les équipements et ouvrages techniques nécessaires au fonctionnement des services publics lorsque cette implantation répond à une nécessité technique ou environnementale impérative, sans occupation humaine permanente, sous réserve que le maître d'ouvrage prenne des mesures de protection adaptées pour réduire leur vulnérabilité et garantisse leur pérennité ;
  - Le remblaiement limité d'une ravine ou d'un vallon lorsque ce remblaiement est nécessaire au fonctionnement d'un service public et à condition :
    - que les eaux permanentes ou temporaires soient maintenues en surface du remblai et que soit réalisé un aménagement adapté pour réduire la vitesse d'écoulement des eaux et écarter les risques d'affouillement,
- Ou**
- que soit mise en place une galerie permettant le libre écoulement des eaux permanentes ou temporaires ainsi que l'accès d'agents pour la réalisation d'éventuels travaux d'entretien ou de réparation lourde ;
- Sous réserve qu'ils ne fassent pas l'objet d'une occupation humaine permanente :
  - les constructions et installations directement liées à l'exploitation agricole, forestière ou piscicole, sans hébergement,
  - les carrières ainsi que les bâtiments et installations directement liés à leur exploitation ;
- Le busage des ravines et vallons pour la réalisation de voirie ou d'accès, sur une longueur d'au plus 10 (dix) mètres mesurés parallèlement à l'axe de la ravine ou du vallon et sous réserve que la longueur cumulée des buses existantes soit inférieure à 10% (dix pour cent) de la longueur totale de la ravine ou du vallon. Le busage devra être dimensionné pour la crue centennale avec un entonnement dans les règles de l'art.



### **2°) Projets autorisés sur les biens et activités existants :**

- Les travaux d'entretien et de gestion courants des bâtiments implantés antérieurement à l'approbation du présent plan (notamment les aménagements internes, les traitements de façades, la réfection des toitures) ;
- Les extensions limitées à 15 m<sup>2</sup> de surface de plancher ;
- Les changements de destination des bâtiments à condition :
  - que la destination nouvelle ne soit pas dans les catégories de classes 1 ou 2, telles que définies à l'article I.5 ;
  - que la destination nouvelle ne soit pas un établissement recevant du public de type J ; R ; S ; U et ce quel que soit la catégorie,

#### Nota :

*J : établissement d'accueil pour personnes âgées et personnes handicapées ;*

*R : établissement d'enseignement et colonies de vacances ;*

*S : bibliothèque et centre de documentation ;*

*U : établissement sanitaire.*

- Sous réserve que le sinistre ne soit pas causé par un risque pris en compte par le présent plan, la réparation des bâtiments totalement ou partiellement sinistrés ;
- Les aménagements d'accès ;
- Sous réserve qu'ils ne fassent pas l'objet d'une occupation humaine permanente, les annexes des bâtiments d'habitation existants et régulièrement édifiés (garages, bassins, piscines etc.).

### **3°) Zones boisées :**

***Sous réserve de ne pas aggraver les risques ou leurs effets et de ne pas en créer de nouveaux***, les travaux et les coupes de bois visant à assurer une gestion durable des zones boisées et conformes aux documents de gestion des forêts prévus dans les articles L4 et L8 du Code Forestier.



## EN ZONE ROUGE « $\mathcal{R}^*$ »

La zone «  $\mathcal{R}^*$  » correspond à la présence d'au moins un aléa de mouvements de terrain (glissement de terrain, ravinement,...) de grande ampleur autre que l'aléa de chute de blocs et/ou de pierre.

L'ampleur des phénomènes qui se manifestent ne permet pas de réaliser de parades à l'échelle des unités foncières concernées.

### Article II.3 - Sont interdits :

A l'exception de ceux mentionnés à l'article II.4 :

- Tout ouvrage ou construction, toute occupation et utilisation du sol, tous travaux, aménagements ou installations de quelques natures qu'ils soient, y compris les déblais et remblais de tout volume et autres dépôts de matériaux ou matériels non ou difficilement déplaçables, le stockage de produits polluants, dangereux ou vulnérables ;
- L'évacuation des eaux usées, pluviales, de drainage, de vidange de piscines ou de bassins par infiltration dans le sol ;
- Tout système de canaux d'irrigation, à l'exception de ceux dont l'étanchéité absolue est assurée et qui sont directement liés à une exploitation agricole mise en valeur à titre secondaire ou principal ;
- Les extensions ou la création des bâtiments de classe 1 et 2 définies à l'article I.5.

### Article II.4 - Sont autorisés avec prescriptions et sous réserve :

#### SOUS RESERVE :

- a) *de ne pas aggraver les risques ou leurs effets et, notamment ne pas augmenter significativement le nombre de personnes exposées aux risques;*
- b) *de ne pas créer de nouveaux risques ;*
- c) *de préserver les couloirs naturels des ravines et vallons conformément aux dispositions du présent article ;*
- d) *d'appliquer à tous les projets, nouveaux ou sur biens existants les prescriptions suivantes :*

• *Prescriptions relatives aux rejets d'eaux :*

**Pour tout projet sur des biens existants et équipés un dispositif d'assainissement existant, un diagnostic du système d'évacuation et d'épandage devra être effectué préalablement au projet** et, le cas échéant, leur remplacement sera autorisé.

Tous les rejets d'eaux (eaux usées, eaux pluviales, eaux de drainage, eaux de vidange de piscine ou de bassin, ...) sont évacués dans les réseaux d'assainissement collectifs existants appropriés.

En cas d'absence de réseaux collectifs :

Tous les rejets d'eaux sont effectués dans un exutoire se trouvant hors zones rouges «  $\mathcal{R}^*$  » et hors zones bleues indicées «  $G^*$  » et possédant les qualités d'absorption du volume d'eau rejeté (un fossé ou un vallon non érodable capable d'accepter un débit supplémentaire ou un terrain permettant une bonne infiltration des eaux, sans dégradation du milieu environnant).

**Une étude hydrogéologique et géologique doit être réalisée préalablement au projet**. L'étude définit les caractéristiques de cet exutoire de façon à ce que les rejets d'eaux engendrés par le projet n'aggravent pas l'aléa sur l'ensemble des parcelles exposées.

• *Prescriptions relatives à la stabilité des terrains :*

**Pour tout projet, une étude géologique et géotechnique devra être réalisée préalablement au projet**.

Elle devra préciser l'aléa identifié par le PPR au droit du projet en décrivant le contexte géologique du secteur et les caractéristiques mécaniques du terrain. Elle définira les moyens à mettre en œuvre pour garantir la sécurité du projet vis-à-vis de l'aléa identifié et pour éviter une aggravation des risques sur les parcelles voisines.

Elle devra traiter notamment des aspects suivants :

- positionnement des constructions et ouvrages sur l'unité foncière,
- niveau et type de fondations,
- instabilité due aux terrassements (déblais-remblais) et aux surcharges (bâtiments),
- conception des voies, accès et réseaux et modalités de contrôles de ces réseaux,
- gestion et collecte des eaux pluviales sur l'emprise de l'unité foncière et au droit du projet,
- contraintes particulières pendant la durée du chantier,



Néanmoins, cette étude géotechnique n'est pas exigée dans le cadre de travaux d'entretien et de gestion courants des bâtiments implantées antérieurement à l'approbation du plan, notamment les aménagements internes, les traitements de façades sans modification de la structure et la réfection des toitures sauf s'ils augmentent les risques ou en créent de nouveaux.

**•Prescriptions relatives à l'implantation des constructions :**

L'implantation des constructions devra respecter une marge de recul d'au moins 3 mètres par rapport à la crête des berges des talwegs et au sommet des talus amont des routes, ou de 5 mètres par rapport à l'axe des ravines et vallons.

**1°) Projets nouveaux autorisés :**

- Les travaux et ouvrages destinés à réduire les risques ou leurs conséquences ;
- L'aménagement de terrain à vocation sportive ou de loisir, sans hébergement ;
- À l'exception des aires de stationnement, les infrastructures de services publics (voiries et réseaux divers) et les équipements nécessaires à l'exploitation de ces infrastructures, sous réserve que leur vulnérabilité soit restreinte et que le maître d'ouvrage prenne les dispositions appropriées au phénomène afin de ne pas aggraver les risques ou leurs effets ;
- A l'exception des équipements recevant du public (notamment campings, établissements éducatifs, etc.), les équipements et ouvrages techniques nécessaires au fonctionnement des services publics lorsque cette implantation répond à une nécessité technique ou environnementale impérative, sans occupation humaine permanente, sous réserve que le maître d'ouvrage prenne des mesures de protection adaptées pour réduire leur vulnérabilité et garantisse leur pérennité ;
- Le remblaiement limité d'une ravine ou d'un vallon lorsque ce remblaiement est nécessaire au fonctionnement d'un service public et à condition :
  - que les eaux permanentes ou temporaires soient maintenues en surface du remblai et que soit réalisé un aménagement adapté pour réduire la vitesse d'écoulement des eaux et écarter les risques d'affouillement,

**Ou**

- que soit mise en place une galerie permettant le libre écoulement des eaux permanentes ou temporaires ainsi que l'accès d'agents pour la réalisation d'éventuels travaux d'entretien ou de réparation lourde ;
- Sous réserve qu'ils ne fassent pas l'objet d'une occupation humaine permanente :
  - les constructions et installations directement liées à l'exploitation agricole, forestière ou piscicole, sans hébergement,
  - les carrières ainsi que les bâtiments et installations directement liés à leur exploitation ;



– Le busage des ravines et vallons pour la réalisation de voirie ou d'accès, sur une longueur d'au plus 10 (dix) mètres mesurés parallèlement à l'axe de la ravine ou du vallon et sous réserve que la longueur cumulée des buses existantes soit inférieure à 10% (dix pour cent) de la longueur totale de la ravine ou du vallon. Le busage devra être dimensionné pour la crue centennale avec un entonnement dans les règles de l'art.

### **2°) Projets autorisés sur les biens et activités existants :**

- Les aménagements d'accès ;
- Les travaux d'entretien et de gestion courants des bâtiments implantés antérieurement à l'approbation du présent plan (notamment les traitements de façades, la réfection des toitures) ;
- Les extensions limitées à 15 m<sup>2</sup> de surface de plancher ;
- Les changements de destination des bâtiments à condition :
  - que la destination nouvelle ne soit pas dans les catégories de classes 1 ou 2, telles que définies à l'article I.5 ;
  - que la destination nouvelle ne soit pas un établissement recevant du public de type J ; R ; S ; U et ce quel que soit la catégorie (nombre de personnes),

#### *Nota :*

*J : établissement d'accueil pour personnes âgées et personnes handicapées ;*

*R : établissement d'enseignement et colonies de vacances ;*

*S : bibliothèque et centre de documentation ;*

*U : établissement sanitaire.*

– Sous réserve que le sinistre ne soit pas causé par un risque pris en compte par le présent plan, la réparation des bâtiments totalement ou partiellement sinistrés ;

– Sous réserve qu'ils ne fassent pas l'objet d'une occupation humaine permanente, les annexes des bâtiments d'habitation existants et régulièrement édifiés (garages, bassins, piscines, etc.).

### **3°) Zones boisées :**

Sous réserve de ne pas aggraver les risques et leurs effets, sont autorisés les travaux et les coupes de bois visant à assurer une gestion durable des zones boisées et conformes aux documents de gestion des forêts prévus dans les articles L4 et L8 du Code Forestier.

## EN ZONE ROUGE « RR\* »

La zone « RR\* » correspond à la présence d'au moins un aléa de mouvements de terrain (glissement de terrain, ravinement) de grande ampleur et à la présence d'un aléa de chute de blocs et/ou de pierre de grande ampleur.

L'ampleur des phénomènes qui se manifestent ne permet pas de réaliser de parades à l'échelle des unités foncières concernées.

### **Article II.5 - Sont interdits :**

A l'exception de ceux mentionnés à l'article II.6 :

- Tout ouvrage ou construction, toute occupation et utilisation du sol, tous travaux, aménagements ou installations de quelques natures qu'ils soient, y compris les déblais et remblais de tout volume et autres dépôts de matériaux ou matériels non ou difficilement déplaçables, le stockage de produits polluants, dangereux ou vulnérables ;
- L'évacuation des eaux usées, pluviales, de drainage, de vidange de piscines ou de bassins par infiltration dans le sol ;
- Tout système de canaux d'irrigation, à l'exception de ceux dont l'étanchéité absolue est assurée et qui sont directement liés à une exploitation agricole mise en valeur à titre secondaire ou principal ;
- Les extensions ou la création des bâtiments de classe 1 et 2 définies à l'article I.5.

### **Article II.6 - Sont autorisés avec prescriptions et sous réserve :**

#### **SOUS RESERVE :**

- a) de ne pas aggraver les risques ou leurs effets et, notamment ne pas augmenter significativement le nombre de personnes exposées aux risques;*
- b) de ne pas créer de nouveaux risques ;*
- c) de préserver les couloirs naturels des ravines et vallons conformément aux dispositions du présent article ;*
- d) d'appliquer à tous les projets, nouveaux ou sur biens existants les prescriptions suivantes :*



• **Prescriptions relatives aux rejets d'eaux :**

**Pour tout projet sur des biens existants et équipés un dispositif d'assainissement existant, un diagnostic du système d'évacuation et d'épandage devra être effectué préalablement au projet** et, le cas échéant, leur remplacement sera autorisé.

Tous les rejets d'eaux (eaux usées, eaux pluviales, eaux de drainage, eaux de vidange de piscine ou de bassin, ...) sont évacués dans les réseaux collectifs existants appropriés.

En cas d'absence de réseaux collectifs :

Tous les rejets d'eaux sont effectués dans un exutoire se trouvant hors zones rouges «  $\mathcal{R}^*$  » et hors zones bleues indicées «  $G^*$  » et possédant les qualités d'absorption du volume d'eau rejeté (un fossé ou un vallon non érodable capable d'accepter un débit supplémentaire ou un terrain permettant une bonne infiltration des eaux, sans dégradation du milieu environnant).

**Une étude hydrogéologique et géologique doit être réalisée préalablement au projet.** L'étude définit les caractéristiques de cet exutoire de façon à ce que les rejets d'eaux engendrés par le projet n'aggravent pas l'aléa sur l'ensemble des parcelles exposées.

• **Prescriptions relatives à la stabilité des terrains :**

**Pour tout projet, une étude géologique et géotechnique devra être réalisée préalablement au projet.**

Elle devra préciser l'aléa de chutes de blocs au droit du projet et définir les parades à mettre en œuvre, voire les adaptations nécessaires de la construction (renforcement structurel).

Outre l'aléa de chute de blocs, elle devra préciser l'aléa identifié par le PPR au droit du projet en décrivant le contexte géologique du secteur et les caractéristiques mécaniques du terrain. Elle définira les moyens à mettre en œuvre pour garantir la sécurité du projet vis-à-vis de l'aléa identifié et pour éviter une aggravation des risques sur les parcelles voisines.

Elle devra traiter notamment des aspects suivants :

- risque d'atteinte par des chute de blocs,
- positionnement des constructions et ouvrages sur l'unité foncière,
- niveau et type de fondations,
- instabilité due aux terrassements (déblais-remblais) et aux surcharges (bâtiments),
- conception des voies, accès et réseaux et modalités de contrôles de ces réseaux,
- gestion et collecte des eaux pluviales sur l'emprise de l'unité foncière et au droit du projet,
- contraintes particulières pendant la durée du chantier.



Néanmoins, cette étude géotechnique n'est pas exigée dans le cadre de travaux d'entretien et de gestion courants des bâtiments implantés antérieurement à l'approbation du plan, notamment les aménagements internes, les traitements de façades sans modification de la structure et la réfection des toitures sauf s'ils augmentent les risques ou en créent de nouveaux.

**•Prescriptions relatives à l'implantation des constructions :**

L'implantation des constructions devra respecter une marge de recul d'au moins 3 mètres par rapport à la crête des berges des talwegs et au sommet des talus amont des routes, ou de 5 mètres par rapport à l'axe des ravines et vallons.

**1°) Projets nouveaux autorisés :**

- Les travaux et ouvrages destinés à réduire les risques ou leurs conséquences ;
  - Excepté dans les zones soumises à un aléa de chute de blocs, l'aménagement de terrain à vocation sportive ou de loisir, sans hébergement ;
  - Excepté dans les zones soumises à un aléa de chute de blocs, les aires de stationnement ;
  - Les infrastructures de services publics (voiries et réseaux divers) et les équipements nécessaires à l'exploitation de ces infrastructures, sous réserve que leur vulnérabilité soit restreinte et que le maître d'ouvrage prenne les dispositions appropriées au phénomène afin de ne pas aggraver les risques ou leurs effets ;
  - A l'exception des équipements recevant du public (notamment campings, établissements éducatifs, etc.), les équipements et ouvrages techniques nécessaires au fonctionnement des services publics lorsque cette implantation répond à une nécessité technique ou environnementale impérative, sans occupation humaine permanente, sous réserve que le maître d'ouvrage prenne des mesures de protection adaptées pour réduire leur vulnérabilité et garantisse leur pérennité ;
  - Le remblaiement limité d'une ravine ou d'un vallon lorsque ce remblaiement est nécessaire au fonctionnement d'un service public et à condition :
    - que les eaux permanentes ou temporaires soient maintenues en surface du remblai et que soit réalisé un aménagement adapté pour réduire la vitesse d'écoulement des eaux et écarter les risques d'affouillement,
- Ou**
- que soit mise en place une galerie permettant le libre écoulement des eaux permanentes ou temporaires ainsi que l'accès d'agents pour la réalisation d'éventuels travaux d'entretien ou de réparation lourde ;
- Sous réserve qu'ils ne fassent pas l'objet d'une occupation humaine permanente :
  - les constructions et installations directement liées à l'exploitation agricole, forestière ou piscicole, sans hébergement,
  - les carrières ainsi que les bâtiments et installations directement liés à leur exploitation ;

– Le busage des ravines et vallons pour la réalisation de voirie ou d'accès, sur une longueur d'au plus 10 (dix) mètres mesurés parallèlement à l'axe de la ravine ou du vallon et sous réserve que la longueur cumulée des buses existantes soit inférieure à 10% (dix pour cent) de la longueur totale de la ravine ou du vallon. Le busage devra être dimensionné pour la crue centennale avec un entonnement dans les règles de l'art.

### **2°) Projets autorisés sur les biens et activités existants :**

- Les aménagements d'accès ;
- Les travaux d'entretien et de gestion courants des bâtiments implantés antérieurement à l'approbation du présent plan (notamment les traitements de façades, la réfection des toitures) ;
- Les extensions limitées à 15 m<sup>2</sup> de surface de plancher ;
- Les changements de destination des bâtiments à condition :
  - que la destination nouvelle ne soit pas dans les catégories de classes 1 ou 2, telles que définies à l'article I.5 ;
  - que la destination nouvelle ne soit pas un établissement recevant du public de type J ; R ; S ; U et ce quel que soit la catégorie (nombre de personnes),

#### *Nota :*

*J : établissement d'accueil pour personnes âgées et personnes handicapées ;*

*R : établissement d'enseignement et colonies de vacances ;*

*S : bibliothèque et centre de documentation ;*

*U : établissement sanitaire.*

- Sous réserve que le sinistre ne soit pas causé par un risque pris en compte par le présent plan, la réparation des bâtiments totalement ou partiellement sinistrés ;
- Sous réserve qu'ils ne fassent pas l'objet d'une occupation humaine permanente, les annexes des bâtiments d'habitation existants et régulièrement édifiés (garages, bassins, piscines, etc.).

### **3°) Zones boisées :**

Sous réserve de ne pas aggraver les risques et leurs effets, sont autorisés les travaux et les coupes de bois visant à assurer une gestion durable des zones boisées et conformes aux documents de gestion des forêts prévus dans les articles L4 et L8 du Code Forestier.



## **CHAPITRE 2 - DISPOSITIONS APPLICABLES EN ZONES BLEU FONCE**

La zone bleu foncé comporte un indice alphabétique qui définit la nature du risque de mouvements de terrain :

- **G\*** : glissement de terrain

L'indice étoilé (\*) indique la présence d'un niveau d'aléa fort supérieur ou égal à 4 sur une échelle de 1 à 5.

**Les prescriptions à mettre en œuvre tiennent compte des effets cumulatifs des risques.**

**Pour satisfaire ces prescriptions, des études techniques particulières devront être réalisées afin de définir le type de protection le mieux adapté à la nature du risque, ainsi que son dimensionnement.**

A titre d'exemples, des moyens techniques de protection des constructions par type de phénomène et de solutions techniques de protection contre les rejets d'eaux, sont énoncés au titre IV du présent règlement. Cette liste n'est toutefois pas exhaustive.

### **EN ZONES BLEU FONCE « G\* »**

Dans ces zones, l'intensité des phénomènes prévisibles de mouvements de terrain est faible à importante (niveau de 3 à 4 sur une échelle de 1 à 5).

#### **Article II.7 - Sont interdits :**

- L'épandage d'eau à la surface du sol ou en profondeur lié à des bâtiments nouveaux ;
- Les rejets d'eaux usées (EU), d'eaux pluviales (EP), d'eaux de drainage, d'eaux de vidange des piscines hors des réseaux collectifs et la mise en place d'un assainissement autonome se rejetant dans le milieu naturel ;
- Tout système de canaux d'irrigation, à l'exception de ceux dont l'étanchéité absolue est assurée et qui sont directement liés à une exploitation agricole mise en valeur à titre secondaire ou principal ;
- Le dépôt et le stockage de matériaux ou matériels de toute nature apportant une surcharge dangereuse ;
- Toute action dont l'ampleur est susceptible de déstabiliser le sol : déboisement, excavation, remblais, etc ;

#### **Article II.8 - Sont autorisés avec prescriptions :**

***SOUS RESERVE de préserver les couloirs naturels des ravines et vallons conformément aux dispositions du présent article :***

- Tous travaux, ouvrages, aménagements ou constructions à l'exception de ceux mentionnés à l'article II.7 sous réserve de la mise en œuvre des prescriptions prévues par le présent article.

- Sous réserve de ne pas aggraver les risques et leurs effets et de ne pas en créer de nouveaux, les travaux et les coupes de bois réalisés selon les prescriptions des documents cités dans les articles L4 et L8 du code forestier, garantissant une gestion durable des zones boisées.

- Le remblaiement limité d'une ravine ou d'un vallon lorsque ce remblaiement est nécessaire au fonctionnement d'un service public et à condition :

- que les eaux permanentes ou temporaires soient maintenues en surface du remblai et que soit réalisé un aménagement adapté pour réduire la vitesse d'écoulement des eaux et écarter les risques d'affouillement ;

**Ou**

- que soit mise en place une galerie permettant le libre écoulement des eaux permanentes ou temporaires ainsi que l'accès d'agents pour la réalisation d'éventuels travaux d'entretien ou de réparation lourde.

- Le busage des ravines et vallons pour la réalisation de voirie ou d'accès, sur une longueur d'au plus 10 (dix) mètres mesurés parallèlement à l'axe de la ravine ou du vallon et sous réserve que la longueur cumulée des buses existantes soit inférieure à 10% (dix pour cent) de la longueur totale de la ravine ou du vallon. Le busage devra être dimensionné pour la crue centennale avec un entonnement dans les règles de l'art.

**1°) Prescriptions relatives à la stabilité du terrain :**

- Les projets devront être adaptés à la nature du terrain pour respecter sa stabilité précaire.

- Pour tous les projets nouveaux ou les extensions (de plus de 15 m<sup>2</sup> de surface de plancher) de constructions existantes, une **étude géologique et géotechnique devra être réalisée préalablement au projet.**

Elle devra préciser l'aléa identifié (G\*) par le PPR au droit du projet en décrivant le contexte géologique du secteur et les caractéristiques mécaniques du terrain.

Elle définira les moyens à mettre en œuvre pour garantir la sécurité du projet vis-à-vis de l'aléa identifié et pour éviter une aggravation des risques sur les parcelles voisines.

Elle devra traiter notamment des aspects suivants :

- positionnement des constructions et ouvrages sur l'unité foncière,
- niveau et type de fondations,
- instabilité due aux terrassements (déblais-remblais), aux surcharges (bâtiments) et aux tassements différentiels,
- conception des voies, accès et réseaux et modalités de contrôles de ces réseaux,
- gestion et collecte des eaux pluviales sur l'emprise de l'unité foncière et au droit du projet,
- contraintes particulières pendant la durée du chantier.



Néanmoins, cette étude géotechnique n'est pas exigée dans le cadre des exceptions suivantes :

- les travaux d'entretien et de gestion courants des constructions et installations implantées antérieurement à l'approbation du plan, notamment les aménagements internes, les traitements de façades sans modification de la structure et la réfection des toitures sauf s'ils augmentent les risques ou en créent de nouveaux ;
- les changements de destination des locaux pour lesquels la totalité de la surface de plancher des locaux changeant de destination est inférieure à 100m<sup>2</sup> ;
- les réparations effectuées sur un bâtiment sinistré dans le cas où la cause des dommages n'a pas de lien avec un glissement de terrain, un effondrement ou une coulée.

NOTA :

*Le choix des méthodes d'investigation est laissé à l'appréciation du maître d'ouvrage et de son maître d'œuvre en fonction du projet et du niveau d'aléa identifié par le présent plan. Il est conseillé de faire vérifier la bonne conformité du projet avec les conclusions de l'étude géotechnique par le prestataire l'ayant réalisé.*

**2°) Prescriptions relatives au rejet des eaux :**

- Tous les rejets d'eaux (eaux usées, eaux pluviales, eaux de drainage, eaux de vidange de piscine ou de bassin, ...) sont évacués dans les réseaux d'assainissement collectifs existants appropriés.

- En cas d'absence de réseaux collectifs :

- Tous les rejets d'eaux sont effectués dans un exutoire se trouvant hors zones rouges «  $\mathcal{R}^*$  » et «  $\mathcal{RR}^*$  », et hors zones bleues indicées «  $G^*$  » et possédant les qualités d'absorption du volume d'eau rejeté (un fossé ou un vallon non érodable capable d'accepter un débit supplémentaire ou un terrain permettant une bonne infiltration des eaux, sans dégradation du milieu environnant).
- **Tout projet devra faire préalablement l'objet d'une étude hydrogéologique et géologique** permettant de définir les caractéristiques de cet exutoire de façon à ce que les rejets d'eaux engendrés par le projet n'aggravent pas l'aléa sur l'ensemble des parcelles exposées.
- **Pour tout projet sur des biens existants et équipés d'un dispositif d'assainissement existant, un diagnostic** du système d'évacuation et d'épandage devra être effectué et leur remplacement sera autorisé.

**3°) Prescriptions diverses :**

- L'étanchéité des canalisations des réseaux de fluides et de gaz ainsi que les réservoirs d'hydrocarbure devra être totale à la fin des travaux ; ces canalisations devront résister à des mouvements de terrains localisés.

- Le déboisement doit être limité à l'emprise des travaux projetés.

- Les surfaces dénudées doivent être végétalisées.
- L'implantation des constructions devra respecter une marge de recul d'au moins trois mètres par rapport à la crête des berges des talwegs et au sommet des talus amont des routes, ou de 5 mètres par rapport à l'axe des ravines et vallons.
- Les accès, aménagements, réseaux (eau, gaz, câbles...), et tout terrassement seront conçus pour minimiser leur sensibilité aux mouvements de terrain et ne pas les aggraver, aussi bien sur la parcelle concernée que sur les propriétés voisines et celles situées à l'aval.
- Le camping et le caravanning sont autorisés sous réserve de prescriptions d'information, d'alerte et d'évacuation.



## **CHAPITRE 3 - DISPOSITIONS APPLICABLES EN ZONES BLEU CLAIR**

La zone bleu clair comporte des indices alphabétiques qui définissent la nature du risque de mouvements de terrain :

- **Eb, Ep** : éboulement de blocs ou de pierres
- **G** : glissement de terrain
- **R** : ravinement

**Les prescriptions à mettre en œuvre définies tiennent compte des effets cumulatifs des risques.**

**Pour satisfaire ces prescriptions, des études techniques particulières devront être réalisées afin de définir le type de protection le mieux adapté à la nature du risque, ainsi que son dimensionnement.**

A titre d'exemples, des moyens techniques de protection des constructions par type de phénomène et de solutions techniques de protection contre les rejets d'eaux, sont énoncés au titre IV du présent règlement. Cette liste n'est toutefois pas exhaustive.

### **EN ZONES BLEU CLAIR « Eb », « Ep » ET « EpEb »**

Dans ces zones, l'intensité des phénomènes prévisibles de mouvements de terrain est faible à importante (niveau de 2 à 4 sur une échelle de 1 à 5).

#### **Article II.9 - Sont interdits :**

- Les habitations légères de loisirs ;
- Les parcs résidentiels de loisirs ;
- Les parcs d'attraction ;
- Les extensions de terrains de camping et de caravaning ;
- La création de terrains de camping et de caravaning.

#### **Article II.10 - Sont autorisés avec prescriptions :**

***SOUS RESERVE de préserver les couloirs naturels des ravines et vallons conformément aux dispositions du présent article :***

- Tous travaux, ouvrages, aménagements ou constructions à l'exception de ceux mentionnés à l'article II.9 sous réserve de la mise en œuvre des prescriptions prévues par le présent article.
- Sous réserve de ne pas aggraver les risques et leurs effets et de ne pas en créer de nouveaux, les travaux et les coupes de bois réalisés selon les prescriptions des documents cités dans les articles L4 et L8 du code forestier, garantissant une gestion durable des zones boisées.

- Le remblaiement limité d'une ravine ou d'un vallon lorsque ce remblaiement est nécessaire au fonctionnement d'un service public et à condition :

- que les eaux permanentes ou temporaires soient maintenues en surface du remblai et que soit réalisé un aménagement adapté pour réduire la vitesse d'écoulement des eaux et écarter les risques d'affouillement ;

**Ou**

- que soit mise en place une galerie permettant le libre écoulement des eaux permanentes ou temporaires ainsi que l'accès d'agents pour la réalisation d'éventuels travaux d'entretien ou de réparation lourde.

- Le busage des ravines et vallons pour la réalisation de voirie ou d'accès, sur une longueur d'au plus 10 (dix) mètres mesurés parallèlement à l'axe de la ravine ou du vallon et sous réserve que la longueur cumulée des buses existantes soit inférieure à 10% (dix pour cent) de la longueur totale de la ravine ou du vallon. Le busage devra être dimensionné pour la crue centennale avec un entonnement dans les règles de l'art.

**Prescriptions à mettre en œuvre :**

- Les projets devront préciser le risque d'atteinte par les éboulements et les parades mises en œuvre pour s'en prémunir.

A cette fin, une **étude géotechnique devra être réalisée préalablement au projet** afin de préciser l'aléa chutes de blocs (Eb, Ep) au droit du projet et de définir les parades à mettre en œuvre, voire les adaptations nécessaires de la construction (renforcement structurel).

Néanmoins, cette étude géotechnique n'est pas exigée dans le cadre des exceptions suivantes :

- les travaux d'entretien et de gestion courants des constructions et installations implantées antérieurement à l'approbation du plan, notamment les aménagements internes, les traitements de façades sans modification de la structure et la réfection des toitures sauf s'ils augmentent les risques ou en créent de nouveaux ;
- les changements de destination des locaux pour lesquels la totalité de la surface de plancher des locaux changeant de destination est inférieure à 100m<sup>2</sup> ;
- les réparations effectuées sur un bâtiment sinistré dans le cas où la cause des dommages n'a pas de lien avec une chute de blocs et/ou de pierres.

- Le stockage de produits dangereux ou polluants n'est autorisé qu'à l'abri des impacts et uniquement pour des produits nécessaires à l'utilisation et à l'exploitation des bâtiments autorisés (combustibles pour chauffage, etc.).

- L'implantation des constructions devra respecter une marge de recul d'au moins trois mètres par rapport à la crête des berges des talwegs et au sommet des talus amont des routes, ou de 5 mètres par rapport à l'axe des ravines et vallons.



**EN ZONES BLEU CLAIR  
« R », « G » ET « RG »**

Dans ces zones, l'intensité des phénomènes prévisibles de mouvements de terrain est faible à importante (niveau de 2 à 4 sur une échelle de 1 à 5).

**Article II.11 - Sont interdits :**

- Le dépôt et le stockage de matériaux ou matériels de toute nature apportant une surcharge dangereuse.
- Toute action dont l'ampleur est susceptible de déstabiliser le sol : déboisement, excavation, remblais, etc.

**Article II.12 - Sont autorisés avec prescriptions :**

***SOUS RESERVE*** de préserver les couloirs naturels des ravines et vallons conformément aux dispositions du présent article :

- Tous travaux, ouvrages, aménagements ou constructions à l'exception de ceux mentionnés à l'article II.11 sous réserve de la mise en œuvre des prescriptions prévues par le présent article.
- Sous réserve de ne pas aggraver les risques et leurs effets et de ne pas en créer de nouveaux, les travaux et les coupes de bois réalisés selon les prescriptions des documents cités dans les articles L4 et L8 du code forestier, garantissant une gestion durable des zones boisées.
- Le remblaiement limité d'une ravine ou d'un vallon lorsque ce remblaiement est nécessaire au fonctionnement d'un service public et à condition :

- que les eaux permanentes ou temporaires soient maintenues en surface du remblai et que soit réalisé un aménagement adapté pour réduire la vitesse d'écoulement des eaux et écarter les risques d'affouillement ;

**Ou**

- que soit mise en place une galerie permettant le libre écoulement des eaux permanentes ou temporaires ainsi que l'accès d'agents pour la réalisation d'éventuels travaux d'entretien ou de réparation lourde.

– Le busage des ravines et vallons pour la réalisation de voirie ou d'accès, sur une longueur d'au plus 10 (dix) mètres mesurés parallèlement à l'axe de la ravine ou du vallon et sous réserve que la longueur cumulée des buses existantes soit inférieure à 10% (dix pour cent) de la longueur totale de la ravine ou du vallon. Le busage devra être dimensionné pour la crue centennale avec un entonnement dans les règles de l'art.

### **1°) Prescriptions relatives à la stabilité du terrain :**

- Les projets devront être adaptés à la nature du terrain pour respecter sa stabilité précaire.

**- Pour tous les projets nouveaux ou les extensions (de plus de 15 m<sup>2</sup> de surface de plancher) de constructions existantes, une étude géologique et géotechnique devra être réalisée préalablement au projet.**

Elle devra préciser l'aléa identifié par le PPR au droit du projet en décrivant le contexte géologique du secteur et les caractéristiques mécaniques du terrain.

Elle définira les moyens à mettre en oeuvre pour garantir la sécurité du projet vis-à-vis de l'aléa identifié et pour éviter une aggravation des risques sur les parcelles voisines.

Elle devra traiter notamment des aspects suivants :

- positionnement des constructions et ouvrages sur l'unité foncière
- niveau et type de fondations,
- instabilité due aux terrassements (déblais-remblais) et aux surcharges (bâtiments),
- conception des voies, accès et réseaux et modalités de contrôles de ces réseaux,
- gestion et collecte des eaux pluviales sur l'emprise de l'unité foncière et au droit du projet,
- contraintes particulières pendant la durée du chantier.

Néanmoins, cette étude géotechnique n'est pas exigée dans le cadre des exceptions suivantes :

- les travaux d'entretien et de gestion courants des constructions et installations implantées antérieurement à l'approbation du plan, notamment les aménagements internes, les traitements de façades sans modification de la structure et la réfection des toitures sauf s'ils augmentent les risques ou en créent de nouveaux ;
- les changements de destination des locaux pour lesquels la totalité de la surface de plancher des locaux changeant de destination est inférieure à 100m<sup>2</sup> ;
- les réparations effectuées sur un bâtiment sinistré dans le cas où la cause des dommages n'a pas de lien avec un glissement de terrain, un phénomène de reptation ou de ravinement léger.

#### NOTA :

*Le choix des méthodes d'investigation est laissée à l'appréciation du maître d'ouvrage et de son maître d'œuvre en fonction du projet et du niveau d'aléa identifié par le présent plan. Il est conseillé de faire vérifier la bonne conformité du projet avec les conclusions de l'étude géotechnique par le prestataire l'ayant réalisé.*

### **2°) Prescriptions relatives au rejet des eaux :**

- Tous les rejets d'eaux (eaux usées, eaux pluviales, eaux de drainage, eaux de vidange de piscine ou de bassin, ...) sont évacués dans les réseaux d'assainissement collectifs existants appropriés.



- En cas d'absence de réseaux collectifs :

- Tous les rejets d'eaux sont effectués dans un exutoire se trouvant hors zones rouges «  $\mathcal{R}^*$  », «  $\mathcal{RR}^*$  », et hors zones bleues indicées «  $G^*$  » et possédant les qualités d'absorption du volume d'eau rejeté (un fossé ou un vallon non érodable capable d'accepter un débit supplémentaire ou un terrain permettant une bonne infiltration des eaux, sans dégradation du milieu environnant).
- **Tout projet devra faire préalablement l'objet d'une étude hydrogéologique et géologique** permettant de définir les caractéristiques de cet exutoire de façon à ce que les rejets d'eaux engendrés par le projet n'aggravent pas l'aléa sur l'ensemble des parcelles exposées.
- **Pour tout projet sur des biens existants et équipés un dispositif d'assainissement existant, un diagnostic** du système d'évacuation et d'épandage devra être effectué et leur remplacement sera autorisé.

3°) Prescriptions diverses :

- L'étanchéité des canalisations des réseaux de fluides et de gaz ainsi que les réservoirs d'hydrocarbure devra être totale à la fin des travaux ; ces canalisations devront résister à des mouvements de terrains localisés.
- Le déboisement doit être limité à l'emprise des travaux projetés.
- Les surfaces dénudées doivent être végétalisées.
- L'implantation des constructions devra respecter une marge de recul d'au moins trois mètres par rapport à la crête des berges des talwegs et au sommet des talus amont des routes, ou de 5 mètres par rapport à l'axe des ravines et vallons.
- Les accès, aménagements, réseaux (eau, gaz, câbles...), et tout terrassement seront conçus pour minimiser leur sensibilité aux mouvements de terrain et ne pas les aggraver, aussi bien sur la parcelle concernée que sur les propriétés voisines et celles situées à l'aval.
- Le camping et le caravaning sont autorisés sous réserve de prescriptions d'information, d'alerte et d'évacuation.

## EN ZONES BLEU CLAIR « EbG » ET « EpR »

Dans ces zones, l'intensité des phénomènes prévisibles de mouvements de terrain est faible à importante (niveau de 2 à 4 sur une échelle de 1 à 5).

### Article II.13 - Sont interdits :

- Les habitations légères de loisirs ;
- Les parcs résidentiels de loisirs ;
- Les parcs d'attraction ;
- Les extensions de terrains de camping et de caravaning ;
- La création de terrains de camping et de caravaning.
- Le dépôt et le stockage de matériaux ou matériels de toute nature apportant une surcharge dangereuse
- Toute action dont l'ampleur est susceptible de déstabiliser le sol : déboisement, excavation, remblais, etc.

### Article II.14 - Sont autorisés avec prescriptions :

**SOUS RESERVE** de préserver les couloirs naturels des ravines et vallons conformément aux dispositions du présent article :

- Tous travaux, ouvrages, aménagements ou constructions à l'exception de ceux mentionnés à l'article II.13 sous réserve de la mise en œuvre des prescriptions prévues par le présent article.
  - Sous réserve de ne pas aggraver les risques et leurs effets et de ne pas en créer de nouveaux, les travaux et les coupes de bois réalisés selon les prescriptions des documents cités dans les articles L4 et L8 du code forestier, garantissant une gestion durable des zones boisées.
  - Le remblaiement limité d'une ravine ou d'un vallon lorsque ce remblaiement est nécessaire au fonctionnement d'un service public et à condition :
    - que les eaux permanentes ou temporaires soient maintenues en surface du remblai et que soit réalisé un aménagement adapté pour réduire la vitesse d'écoulement des eaux et écarter les risques d'affouillement ;
- Ou**
- que soit mise en place une galerie permettant le libre écoulement des eaux permanentes ou temporaires ainsi que l'accès d'agents pour la réalisation d'éventuels travaux d'entretien ou de réparation lourde.



- Le busage des ravines et vallons pour la réalisation de voirie ou d'accès, sur une longueur d'au plus 10 (dix) mètres mesurés parallèlement à l'axe de la ravine ou du vallon et sous réserve que la longueur cumulée des buses existantes soit inférieure à 10% (dix pour cent) de la longueur totale de la ravine ou du vallon. Le busage devra être dimensionné pour la crue centennale avec un entonnement dans les règles de l'art.

### **1°) Prescriptions à mettre en œuvre :**

- Les projets devront préciser le risque d'atteinte par les éboulements et les parades mises en œuvre pour s'en prémunir.

A cette fin, une **étude géotechnique devra être réalisée préalablement au projet** afin de préciser l'aléa chutes de blocs et ravinement ou glissement au droit du projet et de définir les parades à mettre en œuvre, voire les adaptations nécessaires de la construction (renforcement structurel).

Néanmoins, cette étude géotechnique n'est pas exigée dans le cadre des exceptions suivantes :

- les travaux d'entretien et de gestion courants des constructions et installations implantées antérieurement à l'approbation du plan, notamment les aménagements internes, les traitements de façades sans modification de la structure et la réfection des toitures sauf s'ils augmentent les risques ou en créent de nouveaux ;
- les changements de destination des locaux pour lesquels la totalité de la surface de plancher des locaux changeant de destination est inférieure à 100m<sup>2</sup> ;
- les réparations effectuées sur un bâtiment sinistré dans le cas où la cause des dommages n'a pas de lien avec une chute de blocs et/ou de pierres.

- Le stockage de produits dangereux ou polluants n'est autorisé qu'à l'abri des impacts et uniquement pour des produits nécessaires à l'utilisation et à l'exploitation des bâtiments autorisés (combustibles pour chauffage, etc.).

### **2°) Prescriptions relatives à la stabilité du terrain :**

- Les projets devront être adaptés à la nature du terrain pour respecter sa stabilité précaire.

**- Pour tous les projets nouveaux ou les extensions (de plus de 15 m<sup>2</sup> de surface de plancher) de constructions existantes, une étude géologique et géotechnique devra être réalisée préalablement au projet.**

Elle devra préciser l'aléa identifié par le PPR au droit du projet en décrivant le contexte géologique du secteur et les caractéristiques mécaniques du terrain.

Elle définira les moyens à mettre en œuvre pour garantir la sécurité du projet vis-à-vis de l'aléa identifié et pour éviter une aggravation des risques sur les parcelles voisines.

Elle devra traiter notamment des aspects suivants :

- positionnement des constructions et ouvrages sur l'unité foncière
- niveau et type de fondations,

- instabilité due aux terrassements (déblais-remblais) et aux surcharges (bâtiments),
- conception des voies, accès et réseaux et modalités de contrôles de ces réseaux,
- gestion et collecte des eaux pluviales sur l'emprise de l'unité foncière et au droit du projet,
- contraintes particulières pendant la durée du chantier.

Néanmoins, cette étude géotechnique n'est pas exigée dans le cadre des exceptions suivantes :

- les travaux d'entretien et de gestion courants des constructions et installations implantées antérieurement à l'approbation du plan, notamment les aménagements internes, les traitements de façades sans modification de la structure et la réfection des toitures sauf s'ils augmentent les risques ou en créent de nouveaux ;
- les changements de destination des locaux pour lesquels la totalité de la surface de plancher des locaux changeant de destination est inférieure à 100m<sup>2</sup> ;
- les réparations effectuées sur un bâtiment sinistré dans le cas où la cause des dommages n'a pas de lien avec un glissement de terrain, un phénomène de reptation ou de ravinement léger.

NOTA :

*Le choix des méthodes d'investigation est laissée à l'appréciation du maître d'ouvrage et de son maître d'œuvre en fonction du projet et du niveau d'aléa identifié par le présent plan. Il est conseillé de faire vérifier la bonne conformité du projet avec les conclusions de l'étude géotechnique par le prestataire l'ayant réalisé.*

**3°) Prescriptions relatives au rejet des eaux :**

- Tous les rejets d'eaux (eaux usées, eaux pluviales, eaux de drainage, eaux de vidange de piscine ou de bassin, ...) sont évacués dans les réseaux d'assainissement collectifs existants appropriés.

- En cas d'absence de réseaux collectifs :

- Tous les rejets d'eaux sont effectués dans un exutoire se trouvant hors zones rouges «  $\mathcal{R}^*$  », «  $\mathcal{R}\mathcal{R}^*$  » et hors zones bleues indicées «  $G^*$  » et possédant les qualités d'absorption du volume d'eau rejeté (un fossé ou un vallon non érodable capable d'accepter un débit supplémentaire ou un terrain permettant une bonne infiltration des eaux, sans dégradation du milieu environnant).
- **Tout projet devra faire préalablement l'objet d'une étude hydrogéologique et géologique** permettant de définir les caractéristiques de cet exutoire de façon à ce que les rejets d'eaux engendrés par le projet n'aggravent pas l'aléa sur l'ensemble des parcelles exposées.
- **Pour tout projet sur des biens existants et équipés un dispositif d'assainissement existant, un diagnostic du système d'évacuation et d'épandage devra être effectué et leur remplacement sera autorisé.**



#### **4°) Prescriptions diverses :**

- L'étanchéité des canalisations des réseaux de fluides et de gaz ainsi que les réservoirs d'hydrocarbure devra être totale à la fin des travaux ; ces canalisations devront résister à des mouvements de terrains localisés.
- Le déboisement doit être limité à l'emprise des travaux projetés.
- Les surfaces dénudées doivent être végétalisées.
- L'implantation des constructions devra respecter une marge de recul d'au moins trois mètres par rapport à la crête des berges des talwegs et au sommet des talus amont des routes, ou de 5 mètres par rapport à l'axe des ravines et vallons.
- Les accès, aménagements, réseaux (eau, gaz, câbles...), et tout terrassement seront conçus pour minimiser leur sensibilité aux mouvements de terrain et ne pas les aggraver, aussi bien sur la parcelle concernée que sur les propriétés voisines et celles situées à l'aval.
- Le camping et le caravaning sont autorisés sous réserve de prescriptions d'information, d'alerte et d'évacuation.

## **CHAPITRE 4 – RISQUE SISMIQUE**

L'ensemble du périmètre du PPR est concerné par le risque de séisme.

A la date d'approbation du présent plan, le niveau de sismicité de la commune de Tende est de niveau 4 (qualifié de « moyen ») conformément aux dispositions des articles R563-1 à R563-8 du code de l'environnement relatifs à la prévention du risque sismique, et à celles des décrets n°2010-1254 et n°2010-1255 du 22 octobre 2010 entrés en vigueur le 1<sup>er</sup> mai 2011.

### **Prescriptions à mettre en œuvre :**

A compter du 1<sup>er</sup> mai 2011, tous bâtiments, équipements et installations nouveaux devront respecter les nouvelles règles parasismiques Eurocode 8 (normes NF EN 1998-1, NF EN 1998-3 et NF EN 1998-5 et annexes nationales associées). Les règles parasismiques PS 92 (norme NF P 06-013/A1) pourront encore être appliquées jusqu'au 1<sup>er</sup> janvier 2014, date limite de la période transitoire des règles de constructibilité ;

Sans préjudice des éventuelles évolutions de la réglementation applicable, les règles de construction issues de la norme NF P 06-014 mars 1995 amendée A1 février 2001 (dite "CP-MI"), en vigueur à la date d'élaboration du présent règlement, peuvent être mises en œuvre pour la construction des maisons individuelles concernées par le champ d'application de ladite norme.



## TITRE III

### MESURES DE PREVENTION, DE PROTECTION ET DE SAUVEGARDE

En application de l'article L.562-1 II et III. du code de l'environnement, les mesures suivantes devront être réalisées dans les délais précisés ci-après. A défaut de mise en conformité dans le délai prescrit, le préfet peut, après mise en demeure non suivie d'effet, ordonner la réalisation de ces mesures aux frais du propriétaire, de l'exploitant ou de l'utilisateur.

#### **Article III.1 – Obligations de la commune ou de l'établissement public de coopération intercommunal compétent**

1 - Études de définition, par la collectivité compétente, dans un délai de 5 ans à compter de la date d'approbation du présent plan, des travaux de protection destinés à réduire la vulnérabilité des personnes et des biens situés dans les zones rouges exposées aux aléas de grande ampleur de mouvements de terrain.

2 - Réalisation d'un plan communal de sauvegarde (PCS) dans un délai de 2 ans à compter de la date d'approbation du présent plan, en liaison avec la direction interministérielle de la défense et de la protection civile de la préfecture des Alpes-Maritimes,

- La plan communal de sauvegarde, institué par la loi n° 2004-811 du 13 août 2004 de modernisation de la sécurité civile, est obligatoire dans les communes dotées d'un plan de prévention des risques naturels prévisibles approuvé et est arrêté par la maire de la commune.

*Le plan communal de sauvegarde regroupe l'ensemble des documents de compétence communale contribuant à l'information préventive et à la protection de la population. Il détermine, en fonction des risques connus, les mesures immédiates de sauvegarde et de protection des personnes, fixe l'organisation nécessaire à la diffusion de l'alerte et des consignes de sécurité, recense les moyens disponibles et définit la mise en œuvre des mesures d'accompagnement et de soutien de la population.*

3 - Suivi périodique et contrôle du bon fonctionnement des ouvrages de protection contre les phénomènes de mouvements de terrain existants sur le territoire de la commune (y compris le boisement s'il joue un rôle de protection). Entretien et maintien en bon fonctionnement de ces ouvrages.

4 - Information de la population au moins une fois tous les deux ans postérieurement à l'approbation du présent plan, dans les termes prévus à l'article L562-1 du code de l'environnement.

5 - La réalisation d'une étude trajectographique avec définition des parades à réaliser pour protéger la zone urbanisée du village - partie sud - dans un délai de 3 ans (5 ans pour les travaux).

### **Article III.2 – Obligations incombant aux propriétaires ou ayant droit des biens et activités existants**

- Entretien courant et pérennité du fonctionnement des ouvrages de protection individuelle ou collective implantés sur la propriété.
- Les cuves, citernes et contenants de produits polluants dangereux ou vulnérables (dont les citernes de gaz) seront protégés contre les chutes de pierres (abri, mise sous terre, etc.).
- Les couloirs naturels des ravines et des vallons seront entretenus par les propriétaires riverains, qui devront assurer un curage régulier, l'entretien de la rive et l'enlèvement des embâcles, conformément à l'article L 215-14 du code de l'environnement.

### **Article III.3 - Obligations pour les établissements existants recevant du public :**

- Dans les zones exposées à un aléa de grande ampleur (zones rouges), l'utilisation des établissements recevant du public est obligatoirement subordonnée à la définition d'un plan de secours et des conditions de mise en sécurité des occupants, à réaliser dans un délai de 1 an à compter de la date d'approbation du présent plan.

### **Article III.4 – Recommandations pour les biens et activités existants**

- Les travaux destinés à réduire les risques ou leurs conséquences, suivant les exemples énoncés au titre IV ci-après.



## TITRE IV

### EXEMPLES DE MOYENS TECHNIQUES DE PROTECTION PAR TYPE DE PHENOMENE

Les exemples ci-après, donnés à titre indicatif, ne sont pas limitatifs des moyens à mettre en oeuvre qui devront être définis par des études techniques adaptées à chaque situation.

#### NOTIONS COMMUNES AUX DIFFERENTS TYPES DE PHENOMENES

##### Exposition des façades

Les règles de mise en sécurité des bâtiments utilisent souvent la notion de "façade exposée", notamment dans les cas de chutes de blocs ou d'écoulements avec charges solides (coulées de boue).

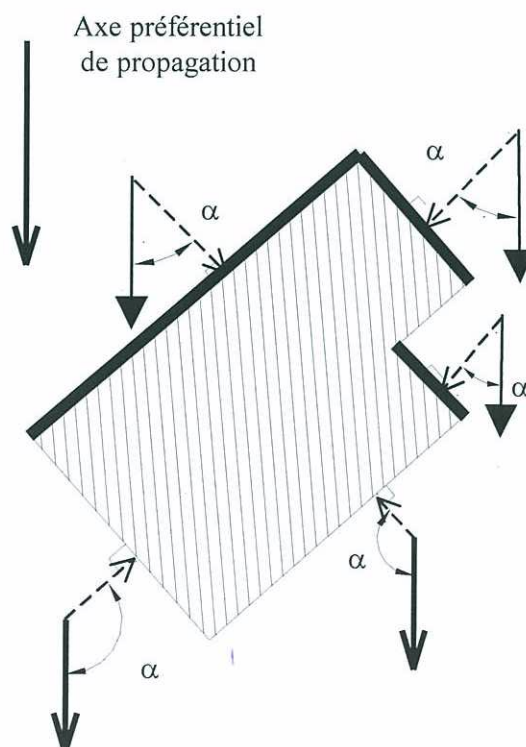
La direction de propagation du phénomène est généralement celle de la ligne de plus grande pente (en cas de doute, la carte des phénomènes et la carte des aléas permettront, dans la plupart des cas, de définir sans ambiguïté le point de départ ainsi que la nature et la direction des écoulements prévisibles). Pourtant, il convient de garder à l'esprit que la direction de propagation peut s'écarter significativement de la ligne de plus grande pente du fait de la dynamique propre au phénomène (ex : rebonds irréguliers pendant les chutes de blocs), de la présence d'obstacles déflecteurs (ex : irrégularités de la surface topographique, accumulation locale d'éléments transportés), ou même de la présence de constructions à proximité. Il conviendra alors de retenir les dispositions les plus contraignantes en fonction des directions de propagation.

Deux catégories de façades sont définies en fonction de leur orientation par rapport à la direction préférentielle de propagation :

- Les façades directement exposées, si  $0^\circ < \alpha < 90^\circ$  (angle aigu) ;
- Les façades indirectement exposées, si  $90^\circ < \alpha < 180^\circ$  (angle obtus).

Le schéma ci-contre illustre la définition de l'angle  $\alpha$  :

Il peut arriver qu'un site soit concerné par plusieurs directions de propagation ; il convient alors de retenir les dispositions les plus contraignantes pour chacune d'elle.



### Hauteur des renforcements

Les renforcements de façades permettant de résister aux dépressions et surpressions font référence à la notion de hauteur par rapport au terrain naturel, qu'il convient d'explicitier. Les irrégularités locales de la topographie ne sont pas forcément prises en compte si elles sont de surface faible par rapport à la surface totale de la zone considérée (bleu ou rouge). Aussi dans le cas de petits thalwegs ou de petites cuvettes, il faut considérer que la cote du terrain naturel est la cote du terrain environnant (les creux étant vite remplis par les écoulements).

En cas de **terrassements en déblais**, la hauteur de renforcement doit être mesurée par rapport au terrain naturel initial. Mais la limite inférieure des renforcements se détermine à partir du terrain réel, c'est-à-dire à partir de la base du bâtiment.

En cas de **terrassements en remblais**, ceux-ci ne peuvent pas remplacer le renforcement des façades exposées. La hauteur à renforcer sera mesurée depuis **le sommet des remblais**.

Seules seront admises les dispositions architecturales allant dans le sens de la plus grande sécurité. L'implantation, la forme et l'orientation des bâtiments ne devront pas aggraver les risques sur les propriétés voisines et devront tenir compte du sens de propagation des phénomènes.

Il convient de rappeler que les exemples suivants ne sont pas limitatifs des moyens à mettre en œuvre qui devront être définis par des études techniques adaptées à chaque situation.

### **EBOULEMENTS**

Étude de faisabilité de parades passives ou (et) actives portant sur tout ou partie de versant (étude de propagation et (ou) de stabilité). Si l'étude conclut à la faisabilité de parades, celles-ci pourront être de différents types :

*Parades passives (dans la zone de réception des blocs) :*

- type barrage (ex. merlon),
- écrans (rigides, peu déformables, déformables),
- fosse,
- déviateurs (déflecteur, déviateur latéral, galeries et casquettes qui sont plutôt adaptées au domaine routier),
- dissipateurs (dispositif amortisseur).

*Parades actives (sur la falaise) :*

- suppression de la masse (purge, reprofilage),
- stabilisation / confortement (soutènement, ancrage, béton projeté, filet ancré, drainage superficiel, drainage profond, ...)



## **GLISSEMENTS**

Ces mouvements sont, à priori, profonds à semi-profonds.

Étude portant sur la caractérisation de l'aléa (ampleur en profondeur et en superficie), sur sa possibilité de survenance et les moyens de confortements adaptés.

Si l'étude conclut à la faisabilité de parades, celle-ci seront de type :

drainage profond (galerie, drains, etc. ...)  
traitement et armement profond du sous-sol ...

*En zone d'aléa limité (L), les mouvements étant, à priori, d'ampleur plus limitée, les traitements pourront être moins profonds : mouvements de terre, butées, fondations profondes, clouage, etc. ...*

## **RAVINEMENTS**

Étude portant sur les possibilités d'évolution du phénomène, en particulier sur sa régression, et les moyens à mettre en œuvre pour stopper cette régression ou mettre la zone concernée à l'abri (distance suffisante par rapport aux griffes d'érosion).

Les parades sont du type drainage superficiel et profond, clouage, béton projeté, plantations, fascinage, etc. ....

## **RISQUES SISMIQUES**

- La réalisation de chaînages périphériques permettant de répartir les efforts horizontaux sur les éléments porteurs,
- Le renforcement des ouvrages en porte-à-faux (balcons, terrasses, ...),
- L'ancrage, dans des éléments rigides, des superstructures (souches de cheminées, de ventilation, ...),
- La fixation, avec le support de couverture, des tuiles en saillie du bâtiment,
- La solidarisation des cloisons de distribution intérieur avec les éléments de gros-œuvre.

**Cette liste n'est pas exhaustive et il est recommandé, lors de problèmes spécifiques à un bâtiment particulier, de consulter la commission d'analyse des cas du groupe d'études et de propositions pour la prévention du risque sismique en France ou au moins les documents d'information qu'elle publie.**

## ANNEXES

- Cahier des charges : « Chutes de blocs »
- Cahier des charges : « Glissements de terrain »



# ZONE ROUGE

## ETUDE D'ALEA EBOULEMENT ET DES PARADES

### CAHIER DES CHARGES

#### 1 - OBJET DE L'ÉTUDE

Évaluation de l'aléa éboulement et des parades correspondantes sur le site. *A compléter par le maître d'ouvrage.*

#### 2 - BUT DE L'ÉTUDE

Cette étude s'inscrit à l'aval de la procédure d'application du PPR mouvements de terrain de la commune. Elle concerne les secteurs qualifiés d'aléa de grande ampleur classés en zones rouges.

Elle consiste en la caractérisation de l'aléa, la définition des protections de mise en sécurité et une estimation du coût financier des travaux. Cette étude doit permettre l'établissement du Cahier des Clauses Techniques Particulières, dans le cadre d'un marché

#### 3 – NIVEAU DE L'ÉTUDE

Par référence à la norme NF P 94-500 de décembre 2006, la mission demandée est une mission équivalente à une mission G2.

#### 4 - METHODOLOGIE DE L'ÉTUDE

Elle procède d'une approche par couches successives. Cette méthodologie est celle décrite dans le guide technique LCPC « les études spécifiques d'aléa lié aux éboulements rocheux » (2004).

- 1- Une couche "**source**" qui recense toutes les données de base nécessaires à l'étude,
- 2- Une couche "**évaluation**" qui s'appuie sur la couche source et le diagnostic de terrain pour aboutir à une qualification de l'aléa,
- 3- Une couche "**risque**" où des solutions de mise en sécurité du site sont proposées le cas échéant ainsi qu'une estimation du coût des travaux.

##### 4.1 Couche source

Elle comporte, à minima :

- Le recensement des phénomènes historiques (études antérieures, éboulements anciens...) avec une analyse en retour quand cela est possible. L'analyse en retour, lorsque des traces sont encore visibles, est utilisée pour définir dans une première approche les modes de rupture, de fragmentation et de propagation dans les versants.
- La géologie générale du site comprend l'analyse des cartes et des documents existants, complétée par les observations de terrain.
- La photo-interprétation sur clichés verticaux, lorsque ces documents sont disponibles, est un moyen de préciser des compartiments géologiques et/ou des lignes de discontinuités (failles, diaclases) utiles à la compréhension des conditions de rupture

## 4.2 Couche évaluation

Elle comporte, à minima :

- L'approche morphologique qui permet de définir les traits dominants de la morphologie (falaise, versant, thalwegs), de caractériser la configuration générale des sites (zones de concentration, de dispersion et d'arrêt des blocs) et la sectorisation éventuelle qui en découle.
- La sectorisation des versants quand cela est utile, détermine des secteurs homogènes du point de vue de la caractérisation de l'aléa de rupture.
- Le diagnostic de terrain, quelque soit le moyen d'approche utilisé, comprend l'identification, la localisation et la caractérisation des compartiments potentiellement instables. L'objectif étant de définir le niveau de l'aléa que l'on associera à des parades éventuelles.
- La qualification des zones de départ (compartiments) passe par l'utilisation d'une grille de qualification de l'aléa. Pour chaque compartiment et/ou classe d'instabilité on définira l'aléa en terme de probabilité/délai.

L'ensemble sera reporté sur un tableau d'inventaire récapitulant les données essentielles : repérage, dimensions, mécanisme de rupture, aléa d'éroulement, traitement envisageable.

## 4.3 Couche risque

Elle est le résultat des couches source et évaluation, elle doit permettre à minima :

- De redéfinir un zonage plus précis de la zone ; Ce zonage sera clairement reporté sur plan ;
- Le positionnement des parades.

## 5 – DOCUMENTS A FOURNIR

Le rapport d'étude devra comprendre à minima :

- Localisation précise du secteur d'étude
- Plan topographique précis 1/1000 ou 1/500
- Définition de secteurs homogènes
- Identification d'instabilités types et report sur plan
- Identification et localisation des compartiments potentiellement instables, avec report sur plan et planches photographiques.
- Caractérisation de l'aléa en terme de probabilité/délai par secteurs homogènes
- Caractérisation de l'aléa en terme de probabilité/délai par compartiments
- Définition de principes de solutions de mise en sécurité du site
- Définition et dimensionnement de solutions de mise en sécurité
- Étude trajectographique
- Estimation du coût des travaux
- Proposition de hiérarchisation des études / travaux

Le dossier d'étude sera fourni en trois exemplaires en version papier et en version numérique au format Acrobat pour l'ensemble des pièces, les tableaux devront être également fournis au format Microsoft Excel et les plans au format Autocad (DWG), sur CD Rom.



## ANNEXE 1

### PRESCRIPTIONS CONCERNANT LES PRISES DE VUES AERIENNES SUBHORIZONTALES

L'éclairage doit être suffisant, les ombres portées minimales. Pour cela, l'idéal serait de photographier par ciel voilé (couverture homogène de cirrus qui tamisent le soleil sans affecter sensiblement la luminosité). De telles conditions étant difficiles à rencontrer sur un temps suffisamment long pour réaliser l'ensemble des prises de vues, on veillera donc à choisir des moments de prise de vues au mieux, en fonction de l'exposition des parois, et à ce qu'il n'y ait aucune ombre liée aux conditions météorologiques (ombres portées des nuages).

Nombre et résolution des photographies :

Il est important d'optimiser le rapport nombre de clichés / échelle des clichés pour un site donné. Pour cela les prises de vues seront réalisées avec une chambre photogrammétrique à film de format 13 x 18 cm (format utile 11 x 16 cm).

Outre le grand format, l'excellente qualité de l'optique permet d'observer les images avec d'importants rapports d'agrandissement.

Les clichés seront réalisés sur émulsion panchromatique (noir et blanc).

Facilité d'observation et d'analyse :

Ces clichés doivent permettre une analyse qualitative aussi aisée et fine que possible (précision au moins demi-métrique). Un fort recouvrement entre les images (80 %), tout en réduisant les angles morts, facilitera l'observation stéréoscopique.

Une première série de photos, l'échelle 1/3000 environ et à axes subhorizontaux, permettra une analyse qualitative, mais aussi une analyse quantitative. En réduisant les différences d'échelle, des évaluations différentielles seront possibles dans une certaine mesure.

Documents livrés :

Chaque image sera numérotée de façon univoque et positionnée sur un tableau d'assemblage.

Les photos seront livrées en deux exemplaires, sur des agrandissements au format A4 (papier brillant) et sur support numérique en haute définition, au format jpeg.

D'autres exemplaires pourront être réalisés à tout moment à partir des négatifs originaux.

Archivage des négatifs :

Les négatifs originaux seront remis au maître d'ouvrage qui aura la charge de les archiver.

## ANNEXE 2

### PLAN TOPOGRAPHIQUE

Le niveau de précision et la qualité du rendu sont largement déterminés par les options de la prise de vues :

- rapport d'échelle n'excédant pas 4 à 6 en moyenne,
- très bon niveau de stéréopréparation dans la phase de stéréoprojection,
- qualité soignée de la prise de vue.

Restitution des clichés :

- représentation en courbes de niveau de couleurs différentes,
- courbes de niveau établies en continu sans lissage (et non par ajustement sur un semis de points), indication de la valeur de l'altimétrie des courbes de niveau maîtresses,
- les irrégularités du relief susceptibles d'influer la trajectoire des blocs,
- équidistance des courbes adaptée en fonction du relief et de l'échelle - 1/500 : espacement 1 m et 1/1 000 : espacement 1 m (éventuellement 2 m en falaise).

Utilisation des possibilités de sorties graphiques, sélection à partir de fichiers de type dwg.

Sorties graphiques :

Il est important que les types de figurés retenus ne masquent pas les détails importants, mention particulière pour le report des chemins et des sentiers et, d'une manière générale de tout élément facilitant le repérage.

Documents livrés :

support papier en deux exemplaires et fichiers numériques au format Autocad DWG.



# **ZONE ROUGE**

## **ETUDE D'ALEA GLISSEMENT**

### **CAHIER DES CHARGES**

#### **1. OBJET DE L'ÉTUDE**

Évaluation de l'aléa glissement et des solutions éventuelles sur le secteur. *A compléter par le maître d'ouvrage.*

#### **2. BUT DE L'ÉTUDE**

Cette étude s'inscrit à l'aval de la procédure d'application du PPR mouvements de terrain de la commune. Elle concerne les secteurs qualifiés d'aléa de grande ampleur classés en zones rouges.

Elle a pour but de :

- préciser les limites du glissement,
- affiner le niveau de l'aléa glissement à une échelle plus précise,
- analyser et apprécier la stabilité du site,
- proposer d'éventuelles solutions de confortement permettant de diminuer localement l'aléa.

#### **3. NIVEAU DE L'ÉTUDE**

On se référera à la norme NF P 94-500 de décembre 2006. Le niveau d'étude demandé est une mission G2.

#### **4. DONNEES DISPONIBLES**

*Compléter par le maître d'ouvrage.*

#### **5. METHODOLOGIE DE L'ÉTUDE**

En tenant compte des données antérieures elle devra permettre de répondre, de façon optimale et adaptée au contexte, de répondre au but fixé.

##### **5.1. Réalisation d'un plan topographique**

Réalisation d'un plan topographique à grande échelle et de profils. Le plan à fournir doit être établi à l'échelle du 1/1 000 selon les prescriptions techniques indiquées dans l'annexe 2. Le nombre et l'emplacement des profils seront déterminés par le bureau d'études.

## **5.2. Réalisation d'une carte géologique et structurale**

Une carte géologique sera établie sur le plan à l'échelle du 1/1 000, elle devra comporter tous les relevés détaillés des formations géologiques rencontrées ainsi que les données structurales.

Une analyse sur l'altération des formations ainsi que le degré de fracturation devra être faite.

## **5.3. Réalisation d'une carte géomorphologique et hydrogéologique**

Sur cette carte, à l'échelle du 1/1 000, devront être reportés tous les indices géomorphologiques relevés sur le terrain et en photo-interprétation ainsi que tous les indices hydriques.

Une attention particulière sera apportée à l'écoulement des eaux superficielles.

## **5.4. Réalisation d'une campagne de reconnaissance géotechnique**

Une campagne de reconnaissance pourra être réalisée sur le site afin de mieux comprendre la géologie et les caractéristiques mécaniques des sols en place.

Cette campagne sera définie par le bureau d'études au moment de la remise de son offre.

Elle comportera à minima :

- des sondages carottés qui devront entrer dans le substratum de 5 à 6 m avec prélèvements d'échantillons intacts,
- des inclinomètres mis en place dans les sondages carottés et ancrés de 5 à 6 m dans le substratum avec plusieurs mesures sur au moins une année,
- des piézomètres. Les données seront enregistrées pendant une année au minimum.

## **5.5. Réalisation et fourniture d'un rapport d'étude géotechnique de niveau G2**

A l'issue des reconnaissances, le bureau d'études fournira un rapport géotechnique de niveau G2 qui précisera les limites du glissement sur un extrait de carte à l'échelle du 1/1 000 et se prononcera sur le niveau de l'aléa glissement à retenir.

Cette étude fera la synthèse des données disponibles (données antérieures + données issues de la reconnaissance) afin d'affiner le modèle géologique et géotechnique du site.

Ce rapport comprendra obligatoirement les éléments demandés dans le présent cahier des charges, à savoir :

- un plan topographique au 1/1 000 avec implantation des profils et des sondages éventuels,
- une carte géologique et structurale,
- une carte géomorphologique et hydrogéologique
- les profils géologiques,
- les résultats des reconnaissances géologiques et géotechniques.
- Une étude géotechnique de niveau G2 précisant :
  - o Le modèle géotechnique
  - o L'extension du glissement
  - o Le niveau d'aléaEt le cas échéant ;
  - o La conception des ouvrages géotechniques



- Les notes techniques concernant les méthodes d'exécution
- Les notes de calcul de niveau projet
- Les quantités, délais et coût des ouvrages géotechniques

Le dossier d'étude sera fourni en trois exemplaires en version papier et en version numérique au format Acrobat® pour l'ensemble des pièces et les plans également sous format numérique.

## PLAN TOPOGRAPHIQUE

Le niveau de précision et la qualité du rendu sont largement déterminés par les options de la prise de vues :

- rapport d'échelle n'excédant pas 4 à 6 en moyenne,
- très bon niveau de stéréopréparation dans la phase de stéréoprojection,
- qualité soignée de la prise de vue.

Restitution des clichés :

- représentation en courbes de niveau de couleurs différentes,
- courbes de niveau établies en continu sans lissage (et non par ajustement sur un semis de points), indication de la valeur de l'altimétrie des courbes de niveau maîtresses,
- équidistance des courbes adaptée en fonction du relief et de l'échelle - 1/1000 : espacement 1 m.

Utilisation des possibilités de sorties graphiques, sélection à partir de fichiers de type dwg.

Sorties graphiques :

Il est important que les types de figurés retenus ne masquent pas les détails importants, mention particulière pour le report des chemins et des sentiers et, d'une manière générale de tout élément facilitant le repérage.

Documents livrés :

support papier en deux exemplaires et fichiers numériques au format Autocad DWG.