

Légende

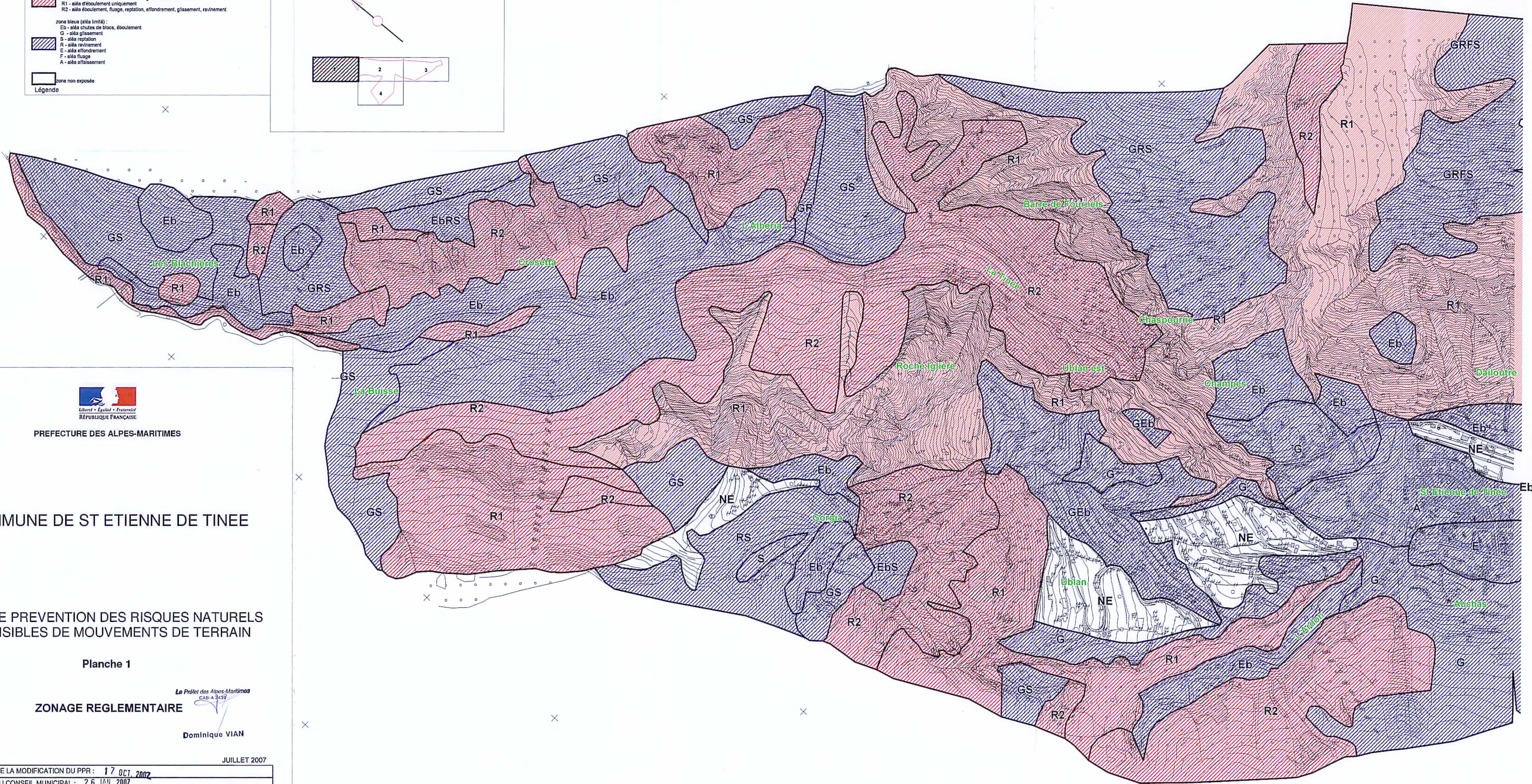
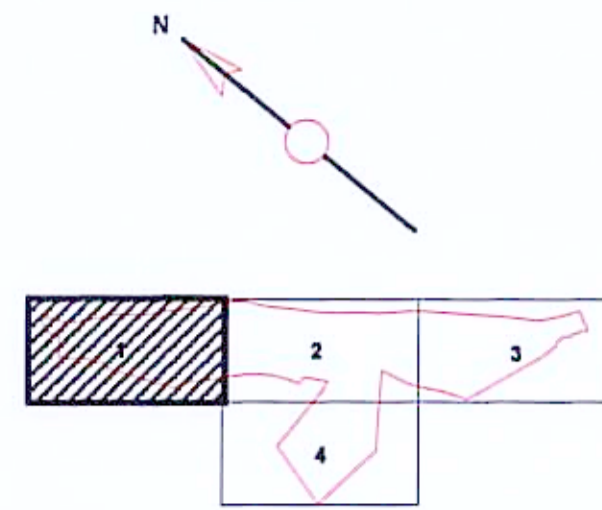
Disposition spécifiques du règlement

zone rouge (aléa majeur de grande ampleur):
 R1 - aléa d'éboulement en masse et de glissement de versant
 R2 - aléa d'éboulement uniquement
 R2 - aléa éboulement, fluage, reptation, effondrement, glissement, ravinement

zone bleue (aléa limité):
 Eb - aléa chutes de blocs, éboulement
 G - aléa glissement
 S - aléa reptation
 R - aléa ravinement
 E - aléa effondrement
 F - aléa fluage
 A - aléa affaissement

zone non exposée
 Légende

Tableau d'assemblage



PREFECTURE DES ALPES-MARITIMES

COMMUNE DE ST ETIENNE DE TINEE

PLAN DE PREVENTION DES RISQUES NATURELS PREVISIBLES DE MOUVEMENTS DE TERRAIN

Planche 1

ZONAGE REGLEMENTAIRE

Le Préfet des Alpes-Maritimes

CAH 4349

Dominique VIAN

Echelle : 1/5000	JUILLET 2007
PRESRIPTION DE LA MODIFICATION DU PPR : 17 OCT. 2007	
DELIBERATION DU CONSEIL MUNICIPAL : 26 JAN. 2007	
ENQUETE DU 26 MARS 2007 Au 11 MAI 2007	
APPROBATION DU PPR : 31 JUIL. 2007	

DIRECTION DEPARTEMENTALE DE L'EQUIPEMENT
 SERVICE AMENAGEMENT ENVIRONNEMENT
 ET TRANSPORTS

