



Liberté • Égalité • Fraternité

RÉPUBLIQUE FRANÇAISE

PREFECTURE DES ALPES-MARITIMES

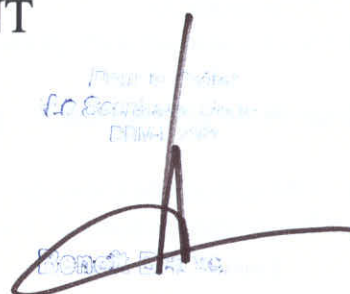
COMMUNE


DE SAINT MARTIN VESUBIE

PLAN DE PREVENTION DES RISQUES
NATURELS PREVISIBLES DES
PHENOMENES AVALANCHEUX

REGLEMENT

Florian Desrosiers
Maire de Saint Martin Vesubie



PRESCRIPTION DU PPR :	11 Janvier 2006		
ENQUETE DU	27 octobre 2008	AU	28 novembre 2008
APPROBATION DU PPR :			
DIRECTION DEPARTEMENTALE DES TERRITOIRES ET DE LA MER			
SERVICE EAUX RISQUES			

SOMMAIRE

TITRE I : Portée du règlement du plan de prévention des risques naturels prévisibles_____ 4

Article I.1 : Champ d'application

Article I.2 : Division du territoire en zones

Article I.3 : Effets du PPR

TITRE II : Règles de construction communes aux projets nouveaux et aux extensions_____ 5

Article II.1 : Règles d'implantation et de construction

Article II.2 : Orientation des bâtiments – façades exposées

Article II.3 : Mise en sécurité des bâtiments

TITRE III : Mesures d'interdictions et prescriptions_____ 7

Chapitre 1 : Dispositions applicables en zone rouge

Article III.1 : Sont interdits...

Article III.2 : Sont autorisés avec prescriptions...

Chapitre 2 : Dispositions applicables en zones bleues

Article III.3 : Sont interdits...

Article III.4 : Sont autorisés avec prescriptions...

Chapitre 3 : Dispositions applicables en zones jaunes

Article III.4 : Sont interdits...

Article III.5 : Sont autorisés avec prescription

Chapitre 4 : Dispositions applicables en zones vertes

Article III.5 : Sont interdits...

Article III.6 : Sont autorisés avec prescription

TITRE IV : Mesures de prévention, de protection et de sauvegarde_____ 9

Article IV.1 : Obligations de mesures de prévention, de protection et de sauvegarde

Article IV.2 : Recommandations de mesures de prévention, de protection et de sauvegarde

TITRE V : Recommandations relatives à la prise en compte du risque d'avalanches_____ 10

TITRE I

PORTEE DU REGLEMENT DU PLAN DE PREVENTION DES RISQUES NATURELS

Article I.1 - Champ d'application

Le présent règlement s'applique aux parties du territoire de la commune de Saint Martin Vésubie concernées par le risque d'avalanches et telles que délimitées dans le plan de zonage du PPR prescrit par arrêté préfectoral en date du 11 janvier 2006, à savoir :

- Les versants de la vallée de la Vésubie depuis le nord du hameau du Boréon jusqu'à la limite communale sud,
- Le hameau de Chastel et de Villar,
- Le site du refuge des Adus,
- Le site du refuge de la Madone de la Fenestre
- Les vacheries de Salèse, du Cavalet, du Boréon et du Devensé

Article I.2 - Division du territoire en zones

En application de l'article L562-1 du code de l'environnement et de la loi n°2003-699 du 30 juillet 2003, le plan de prévention des risques naturels comprend deux types de zones réglementées :

- les zones directement exposées aux risques, dites « zones de danger », qui correspondent :
 - soit à des zones rouges « R » où l'aléa est de niveau modéré à élevé,
 - soit à des zones bleues « A » où l'aléa est de niveau faible à modéré,
 - soit à des zones jaunes « B » où il est défini un aléa maximal vraisemblable.
- les zones non directement exposées aux risques, dites « zones de précaution », qui correspondent :
 - aux zones vertes « V ».

Article I.3 - Effets du PPR

Le PPR vaut servitude d'utilité publique, conformément à l'article L562-4 du code de l'environnement. A ce titre, il est opposable à toute forme d'occupation ou d'utilisation du sol. Lorsque la commune dispose d'un plan local d'urbanisme opposable ou d'un document en tenant lieu, le PPR doit être annexé à ce document conformément à l'article L.126-1 du code de l'urbanisme.

La nature et les conditions d'exécution des techniques de prévention prises pour l'application du présent règlement sont définies et mises en œuvre sous la responsabilité du maître d'ouvrage et du maître d'œuvre concernés par les constructions, travaux et installations visés.

TITRE II

REGLES DE CONSTRUCTION COMMUNES AUX PROJETS NOUVEAUX ET AUX EXTENSIONS

Article II.1 – Implantation des constructions :

L'implantation, la forme et l'orientation des bâtiments ne devront pas aggraver les risques sur les propriétés voisines et devront tenir compte du sens de propagation du phénomène avalancheux.

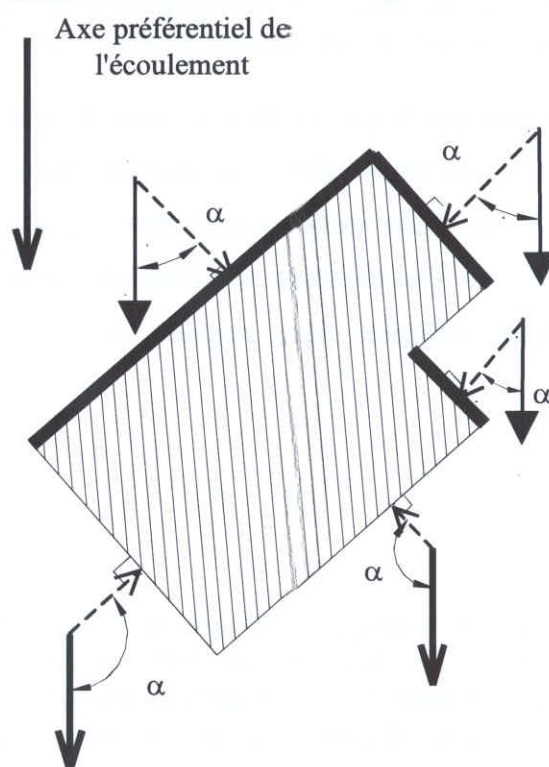
Article II.2 – Exposition des façades :

Les règles de mise en sécurité des bâtiments utilisent la notion de façade exposée par rapport à la direction de propagation du phénomène avalancheux. La direction de propagation du phénomène est généralement celle de la ligne de plus grande pente (en cas de doute, la carte des phénomènes et la carte des aléas permettent de définir sans ambiguïté le point de départ ainsi que la nature des écoulements prévisibles) ;

Deux catégories de façades sont définies en fonction de leur orientation par rapport à la direction préférentielle de l'écoulement. (voir schéma 1)

- Les façades directement exposées si $0 < \alpha < 90^\circ$, angle aigu,
- Les façades indirectement exposées si $90^\circ < \alpha < 180^\circ$, angle obtus,

Schéma 1 :



Il peut arriver qu'un site soit concerné par plusieurs directions de propagation. Il convient alors de retenir les dispositions les plus contraignantes pour chacune d'elles.

- Les façades directement exposées ne devront pas avoir de redans ou d'angles rentrant pouvant augmenter localement les surpressions.