



**PRÉFET  
DES ALPES-  
MARITIMES**

*Liberté  
Égalité  
Fraternité*

PRÉFECTURE DES ALPES MARITIMES

COMMUNE D'ASPREMONT

**PLAN DE PRÉVENTION DES RISQUES NATURELS  
PRÉVISIBLES D'INCENDIES DE FORÊT**

**DOSSIER D'ENQUÊTE PUBLIQUE  
VALANT PORTER A CONNAISSANCE**

**RÈGLEMENT**

*Le sous-préfet directeur de cabinet  
CAE 1637*

**Benoît HUBER**

Jun 2021

Prescription du PPRIF : 1<sup>er</sup> juillet 2019

Délibération du conseil municipal : 14 OCT. 2021

Enquête publique : Du 04 JAN. 2022 au 04 FEV. 2022

Approbation du PPRIF :

DIRECTION DÉPARTEMENTALE DES TERRITOIRES ET DE LA MER  
ALPES-MARITIMES  
SERVICE DÉPLACEMENTS – RISQUES – SÉCURITÉ





**PLAN DE PRÉVENTION DES RISQUES NATURELS PRÉVISIBLES  
D'INCENDIES DE FORET**

**Table des matières**

TITRE I - PORTÉE DU PLAN DE PRÉVENTION DES RISQUES NATURELS D'INCENDIE DE FORETS (PPRIF) - DISPOSITIONS GÉNÉRALES.....	5
Article 1 - Champ d'application.....	5
Article 2 – Division du territoire en zones.....	5
Article 3 – Effets du PPRIF.....	6
Article 4 – Définitions des termes employés.....	7
TITRE II. DISPOSITIONS RÉGLEMENTAIRES APPLICABLES AUX PROJETS.....	12
TITRE II. CHAPITRE 1 – DISPOSITIONS APPLICABLES EN ZONE ROUGE (R).....	12
Article 5 – Les projets nouveaux.....	12
5.1. Règles d'urbanisme.....	12
5.2. Règles de construction.....	13
5.3. Règles d'utilisation ou d'exploitation.....	15
Article 6 – Les projets sur les biens et activités existants.....	16
6.1. Règles d'urbanisme.....	16
6.2. Règles de construction.....	17
6.3. Règles d'utilisation ou d'exploitation.....	17
TITRE II. CHAPITRE 2 – DISPOSITIONS APPLICABLES EN ZONE BLEUE (B1a, B1, B2).....	18
TITRE II. CHAPITRE 2. SECTION 1 – DISPOSITIONS PARTICULIÈRES APPLICABLES EN ZONES B1 et B1a.....	18
Article 7 – Les projets nouveaux.....	18
7.1. Règles d'urbanisme.....	18
7.2 Règles de construction.....	20
7.3 Règles d'exploitation ou d'utilisation.....	22
Article 8 – Les projets sur les biens et activités existants.....	23
8.1 Règles d'urbanisme.....	23
8.2 Règles de construction.....	24
8.3 Règles d'utilisation ou d'exploitation.....	24
TITRE II. CHAPITRE 2. SECTION 2 – DISPOSITIONS PARTICULIÈRES APPLICABLES EN ZONE B2.....	25
Article 9 - Les projets nouveaux.....	25
9.1. Règles d'urbanisme.....	25
9.2 Règles de construction.....	27
9.3 Règles d'exploitation ou d'utilisation.....	27
Article 10 – Les projets sur les biens et activités existants.....	28
10.1 Règles d'urbanisme.....	28
10.2 Règles de construction.....	29
10.3 Règles d'utilisation ou d'exploitation.....	29
TITRE III – MESURES DE PRÉVENTION, DE PROTECTION ET DE SAUVEGARDE.....	30
Article 11 - Mesures de prévention.....	30
11.1. Document d'Information Communal sur les risques Majeurs (DICRIM).....	30
11.2. Information de la population (art. L.125-2 du code de l'environnement).....	30
11.3. Suivi et contrôle.....	30
Article 12 – Mesures de protection.....	30
12.1. Points d'eau.....	30
12.2. Aménagements de voirie.....	31
12.3. Création de plates-formes de retournement.....	31
12.4. Création et entretien de zones débroussaillées.....	32

12.5. Dispositions spécifiques pour les bâtiments accueillants du public et les établissements recevant du public (ERP).....32  
12.6. Dispositions spécifiques pour les groupes d'habitations situés en zone rouge R ou à moins de 100 mètres d'une zone rouge.....33  
12.7. Les réserves d'hydrocarbures.....33  
Article 13 – Mesures de sauvegarde.....33  
13.1. Plan communal de sauvegarde.....33  
ANNEXE 1 : Dimensions minimales à respecter pour les "tés" ou les plates-formes de retournement.....34  
ANNEXE 2 : Réservoir public ou géré par une ASL ou par un propriétaire privé isolé...35  
ANNEXE 3 : Portails.....37



# **TITRE I - PORTÉE DU PLAN DE PRÉVENTION DES RISQUES NATURELS D'INCENDIE DE FORETS (PPRIF) - DISPOSITIONS GÉNÉRALES**

## **Article 1 - Champ d'application**

Le présent règlement s'applique au territoire de la commune d'Aspremont délimité sur le plan de zonage.

En application de l'article L562-1 du code de l'environnement, les plans de prévention des risques naturels prévisibles ont pour objet :

*« 1° De délimiter les zones exposées aux risques, en tenant compte de la nature et de l'intensité du risque encouru, d'y interdire tout type de construction, d'ouvrage, d'aménagement ou d'exploitation agricole, forestière, artisanale, commerciale ou industrielle, notamment afin de ne pas aggraver le risque pour les vies humaines ou, dans le cas où des constructions, ouvrages, aménagements ou exploitations agricoles, forestières, artisanales, commerciales ou industrielles, pourraient y être autorisés, prescrire les conditions dans lesquelles ils doivent être réalisés, utilisés ou exploités ;*

*2° De délimiter les zones qui ne sont pas directement exposées aux risques mais où des constructions, des ouvrages, des aménagements ou des exploitations agricoles, forestières, artisanales, commerciales ou industrielles pourraient aggraver des risques ou en provoquer de nouveaux et y prévoir des mesures d'interdiction ou des prescriptions telles que prévues au 1° ;*

*3° De définir les mesures de prévention, de protection et de sauvegarde qui doivent être prises, dans les zones mentionnées au 1° et au 2°, par les collectivités publiques dans le cadre de leurs compétences, ainsi que celles qui peuvent incomber aux particuliers ;*

*4° De définir, dans les zones mentionnées au 1° et au 2°, les mesures relatives à l'aménagement, l'utilisation ou l'exploitation des constructions, des ouvrages, des espaces mis en culture ou plantés existants à la date de l'approbation du plan qui doivent être prises par les propriétaires, exploitants ou utilisateurs. »*

## **Article 2 – Division du territoire en zones**

En application de l'article L.562-1 du Code de l'Environnement, le plan de prévention des risques naturels prévisibles d'incendie de forêts (PPRIF) de la commune d'Aspremont délimite :

**1°) Les zones exposées au risque d'incendie de forêt réparties en une zone « rouge » (R) et trois zones « bleues » (B1a, B1 et B2) :**

- **Zone rouge R :**

Dans la zone de risque rouge R, le niveau de risque est fort à très fort.

Les phénomènes peuvent atteindre une grande ampleur au regard de l'occupation actuelle de l'espace, de la configuration topographique et des contraintes de lutte contre l'incendie.

Afin de ne pas augmenter l'exposition des personnes et des biens au risque, le principe qui y prévaut est l'interdiction de l'urbanisation, en respectant les dispositions du titre II du présent règlement.

- **Zone bleue B1a :**

Dans la zone de risque B1a, le niveau de risque est modéré à fort.

Des protections contre les incendies peuvent être réalisées de manière collective ou individuelle afin de supprimer ou de réduire substantiellement l'exposition des personnes et des biens au danger.

L'urbanisation y est autorisée avec des prescriptions particulières, sous réserve du respect des dispositions du titre II du présent règlement.

- Zone bleue B1 :

Dans la zone de risque B1, le niveau de risque est modéré.

Des protections contre les incendies peuvent être réalisées de manière collective ou individuelle afin de supprimer ou de réduire substantiellement l'exposition des personnes et des biens au danger.

L'urbanisation y est autorisée, sous réserve du respect des dispositions du titre II du présent règlement.

- Zone bleue B2 :

Dans la zone de danger B2, le niveau de risque est faible.

Des protections contre les incendies peuvent être réalisées de manière collective ou individuelle afin de supprimer ou de réduire substantiellement l'exposition des personnes et des biens au danger.

L'urbanisation y est autorisée, sous réserve du respect des dispositions du titre II du présent règlement.

## **2°) les zones non directement exposées au risque d'incendie mais où des constructions ou aménagements nouveaux pourraient aggraver le risque d'incendie.**

La prévention du risque incendies de forêt conduit à distinguer, d'une part l'aléa subi traduisant les caractéristiques d'un incendie établi qui impacte le lieu considéré, et d'autre part l'aléa induit définissant les caractéristiques d'un incendie émanant du lieu considéré et qui génère une menace pour les enjeux situés dans sa direction de propagation.

Même si le PPR est fondé sur la notion d'aléa subi, la notion d'aléa induit est utilisée ponctuellement pour des situations particulières dans lesquelles l'implantation de constructions pourrait induire une menace nouvelle pour un massif.

## **Article 3 – Effets du PPRIF**

### **1°) Les effets du PPRIF sur les documents d'urbanisme**

Le PPRIF est une servitude d'utilité publique. À ce titre, il doit être annexé au plan local d'urbanisme (P.L.U.), conformément à l'article L.126-1 du Code de l'Urbanisme.

### **2°) Les effets du PPRIF et de sa non application**

La nature et les conditions d'exécution des techniques de prévention prises pour l'application du présent règlement sont définies et mises en œuvre sous la responsabilité du propriétaire, du maître d'ouvrage et du maître d'œuvre concernés par les constructions, travaux et installations visés.

En application de l'alinéa III de l'article R.562-5 du Code de l'Environnement, les travaux de prévention prescrits par le plan de prévention des risques naturels prévisibles concernant les biens existants antérieurement à l'approbation de ce plan et mis à la charge des propriétaires, exploitants ou utilisateurs, ne sont rendus obligatoires que s'ils ont un coût inférieur à 10 % de la valeur vénale ou estimée des biens concernés à la date d'approbation du présent plan.

À défaut de mise en œuvre des mesures dans le délai prescrit, le préfet peut, après mise en demeure non suivie d'effet, ordonner la réalisation de ces mesures aux frais du propriétaire, de l'exploitant ou de l'utilisateur.

Le non-respect des dispositions du P.P.R. est puni des peines prévues à l'article L.480-4 du code de l'urbanisme, en application de l'article L.562-5 du Code de l'Environnement :

*« I. – Le fait de construire ou d'aménager un terrain dans une zone interdite par un plan de prévention des risques naturels prévisibles approuvé ou de ne pas respecter les conditions de réalisation, d'utilisation ou d'exploitation prescrites par ce plan est puni des peines prévues à l'article L. 480-4 du code de l'urbanisme.*

*II. – Les dispositions des articles L. 460-1, L. 480-1, L. 480-2, L. 480-3, L. 480-5 à L. 480-9, L. 480-12 et L. 480-14 du code de l'urbanisme sont également applicables aux infractions visées au I du présent article, sous la seule réserve des conditions suivantes :*

*1° Les infractions sont constatées, en outre, par les fonctionnaires et agents commissionnés à cet effet par l'autorité administrative compétente et assermentés ;*

*2° Pour l'application de l'article L. 480-5 du code de l'urbanisme, le tribunal statue au vu des observations écrites ou après audition du maire ou du fonctionnaire compétent, même en l'absence d'avis de ces derniers, soit sur la mise en conformité des lieux ou des ouvrages avec les dispositions du plan, soit sur leur rétablissement dans l'état antérieur ;*

*3° Le droit de visite prévu à l'article L. 461-1 du code de l'urbanisme est ouvert aux représentants de l'autorité administrative compétente.*

*4° Le tribunal de grande instance peut également être saisi en application de l'article L. 480-14 du code de l'urbanisme par le préfet. »*

#### **Article 4 – Définitions des termes employés**

##### **Aménagement léger :**

Les aménagements légers concernent :

- Lorsqu'ils sont nécessaires à la gestion ou à l'ouverture au public des espaces, les chemins piétonniers et cyclables et les sentiers équestres ni cimentés, ni bitumés, les objets mobiliers destinés à l'accueil ou à l'information du public, les postes d'observation de la faune ainsi que les équipements démontables liés à l'hygiène et à la sécurité tels que les sanitaires et les postes de secours lorsque leur localisation est rendue indispensable par l'importance de la fréquentation du public ;
- Les aires de stationnement indispensables à la maîtrise de la fréquentation automobile et à la prévention de la dégradation des espaces par la résorption du stationnement irrégulier, sans qu'il en résulte un accroissement des capacités effectives de stationnement, à condition que ces aires ne soient ni cimentées ni bitumées et qu'aucune autre implantation ne soit possible ;
- A l'exclusion de toute forme d'hébergement, les aménagements nécessaires à l'exercice des activités agricoles, pastorales et forestières ne créant pas plus de 50 mètres carrés de surface de plancher, à la condition que leur localisation soit rendue indispensable par des nécessités techniques.

Les aménagements légers, hors aires de stationnement telles que définies, doivent être conçus de manière à permettre un retour du site à l'état naturel.

**Annexe :** construction secondaire, de dimensions réduites et inférieures à la construction principale, qui apporte un complément aux fonctionnalités de la construction principale. Elle doit être implantée selon un éloignement restreint entre les constructions afin de marquer un

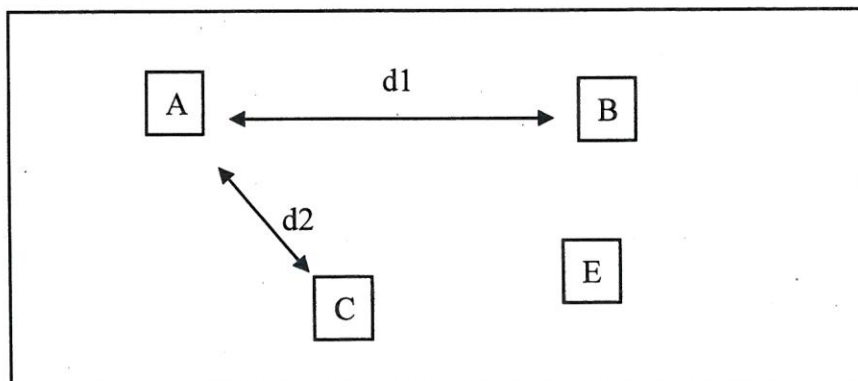


lien d'usage. Au titre du PPRIF, elle ne doit pas faire l'objet d'une occupation humaine permanente et ne doit pas être utilisée, même ponctuellement, comme un local à sommeil. De plus, elle ne doit pas être accolée à la construction principale.

**Bâtiment non isolé :**

Un bâtiment d'habitation ou d'activité (hors annexes) est non isolé s'il se situe à proximité d'au moins deux bâtiments d'habitation ou d'activité existants, et si la somme des distances par rapport à ces deux bâtiments existants (hors annexes) est inférieure à 100 mètres (cf. figure 1 du présent règlement).

**Figure 1. Bâtiment non isolé**



La construction A est non isolée si  $d1+d2 < 100$  mètres

**Construction existante :** une construction est existante lorsque qu'elle a bénéficié d'une autorisation d'urbanisme avant la date d'approbation du présent PPRIF.

**Classification de réaction au feu des produits de la construction :**

Exigence	Classes selon NF-EN 13 501-1		
Incombustible	A1		
M0	A2	s1	d0
M1	A2	s1	d1
		s2	d0
		s3	d1
	B	s1	d0
		s2	d1
		s3	
M2	C	s1	d0
		s2	d1
		s3	
M3	D	s1	d0
		s2	d1
		s3	
M4 (non gouttant)			
M4	Toutes classes autres que E-d2 et F		

	Combustibilité	Inflammabilité
M0	Incombustible	
M1	Combustible	Non inflammable
M2	Combustible	Difficilement inflammable
M3	Combustible	Moyennement inflammable
M4	Combustible	Facilement inflammable

(arrêté du 21 novembre 2002 modifié relatif à la réaction au feu des produits de construction et d'aménagement)



**Équipement d'intérêt général/collectif** : toute installation assurant un service d'intérêt général correspondant à un besoin collectif de la population (arrêt du 18/10/06 du Conseil d'État). Selon la circulaire du 17/01/78, un équipement d'intérêt général doit répondre nécessairement à 2 critères :

- l'installation doit avoir une fonction collective,
- la procédure d'expropriation doit pouvoir être utilisée pour sa réalisation.

Tous les équipements collectifs ou d'intérêt général ne sont pas forcément des équipements publics (CAA de Nantes du 29/06/10).

**Équipement public** : construction, ouvrage, infrastructure assurant un service public. Pour être qualifié d'équipement public, une construction ou un ouvrage ne peut être réalisé par et/ou pour le compte d'une personne privée (jugement de la CAA de Versailles du 19/01/06, req. N°04VE00237). Tous les équipements publics sont des équipements collectifs ou d'intérêt général.

**Établissement indispensable à la sécurité publique et stratégique pour la gestion de crise** : bâtiment dont la protection est primordiale pour les besoins de la sécurité civile et de la défense nationale ainsi que pour le maintien de l'ordre public.

Pour exemples : les bâtiments abritant les moyens de secours en personnels et matériels et présentant un caractère opérationnel, les bâtiments abritant le personnel et le matériel de la défense et présentant un caractère opérationnel, les bâtiments contribuant au maintien des communications, les bâtiments des établissements de santé qui dispensent des soins de courte durée ou concernant des affections graves pendant leur phase aiguë en médecine, les établissements de chirurgie et d'obstétrique, les bâtiments des centres de distribution publique de l'énergie, les bâtiments des centres météorologiques.

**Établissement sensible** : établissement recevant un public ou accueillant du public dont la vulnérabilité peut engendrer des difficultés en situation de crise. Pour exemples :

- des établissements recevant un public dont la capacité d'accueil représente une préoccupation particulière (les ERP de 1<sup>ère</sup>, 2<sup>ème</sup> et 3<sup>ème</sup> catégorie, les bâtiments d'habitation collective pouvant comporter plus de 100 logements, les bâtiments à usage d'activités pouvant recevoir plus de 150 employés, les autres bâtiments pouvant accueillir simultanément plus de 300 personnes),
- des établissements accueillant du public dont la vulnérabilité inhérente aux personnes accueillies représente une préoccupation particulière (par exemple : les maisons de retraite, les prisons et maisons d'arrêt, les campings, caravanings, aires d'accueil des gens du voyage, les parcs résidentiels de loisirs, les centres de vacances, les villages de vacances classés en hébergement léger, les résidences « seniors », les crèches et haltes-garderies, les écoles primaires, maternelles, les collèges et les lycées),
- les bâtiments accueillant une activité dont la nature est susceptible de porter atteinte à la sécurité publique ou d'occasionner un risque sanitaire ou une pollution environnementale significatifs en cas de la survenance d'un incendie de forêt.

**Extension limitée** : l'extension d'une construction est limitée si elle n'excède pas 30 % de la surface de plancher existante dans la limite de 200 m<sup>2</sup> de surface de plancher totale (existant et extension).

Le présent règlement peut par ailleurs fixer des limites chiffrées de surface d'extension inférieures à celles résultantes du calcul précité (par exemple 15 m<sup>2</sup> en zone rouge).



### **Habitation de la 1<sup>ère</sup> famille :**

Conformément à l'arrêté ministériel du 31 janvier 1986 relatif à la protection contre l'incendie des bâtiments à usage d'habitation, les habitations de la 1<sup>ère</sup> famille sont :

- les habitations individuelles isolées ou jumelées à un étage sur rez-de-chaussée au plus ;
- les habitations individuelles à rez-de-chaussée groupées en bande.

Toutefois, sont également classées en 1<sup>ère</sup> famille, les habitations individuelles à un étage sur rez-de-chaussée, groupées en bande lorsque les structures de chaque habitation concourant à la stabilité du bâtiment sont indépendantes de celles de l'habitation contiguë.

**Local d'activité :** construction dont la destination correspond à l'un des cas suivants :

- exploitation agricole et forestière ;
- commerce et activités de service ;
- équipements d'intérêt collectif et services publics ;
- autres activités des secteurs secondaire ou tertiaire.

Il s'oppose à une construction dont la destination est une habitation.

**Opération d'urbanisme groupée :** opération correspondant à l'un des cas de figure suivants :

- opération comportant au moins deux bâtiments (de type logement et/ou local d'activité) ;
- opération comportant un seul bâtiment constitué d'au moins deux logements et/ou locaux d'activités.

**Opération d'urbanisme individuelle :** opération comprenant un seul logement ou un seul local d'activité.

### **Point d'eau normalisé :**

Un point d'eau normalisé (PEI) est constitué :

- soit par un poteau d'incendie de 100 mm assurant un débit de 60 m<sup>3</sup>/h sous une pression résiduelle de 1 bar pendant 2 heures;
- soit par un réservoir de 120 m<sup>3</sup> ou auto-alimenté fournissant 120 m<sup>3</sup> en 2 heures accessible aux services d'incendies et de secours (cf. annexe 2 du présent règlement) ;
- soit par une solution technique mixte combinant un poteau de débit supérieur à 30m<sup>3</sup>/h sous une pression résiduelle de 1 bar et un ou des réservoirs interconnectés complétant à 120 m<sup>3</sup> disponibles en 2 h la quantité d'eau fournie par le poteau ; le poteau d'incendie et le raccord d'alimentation des réservoirs devant se situer à proximité.

La distance d'un point d'eau normalisé à une construction doit être calculée suivant une voie carrossable par une mesure planimétrique.

Un point d'eau normalisé peut être public ou privé. Dans ce dernier cas, le point d'eau doit être géré par une Association Syndicale Libre de propriétaires (ASL) créée conformément à l'ordonnance du 1<sup>er</sup> juillet 2004 ou par un syndicat de copropriété, ou par un propriétaire privé pour un bâtiment isolé.

Préalablement à toute demande d'urbanisme, le pétitionnaire dont la parcelle est située dans un périmètre couvert par un point d'eau normalisé privé, géré par une ASL, devra se prévaloir d'un titre d'adhésion à cette dernière.



Dans tous les cas, un point d'eau normalisé doit faire l'objet d'un procès-verbal de réception établi par le représentant du service public de l'eau ou de la Défense Extérieure Contre l'Incendie (DECI) et être transmis au maire et/ou au président de l'EPCI et au SDIS. Le SDIS doit être informé de toute création d'un ouvrage public ou privé contribuant à la défense extérieure contre l'incendie des bâtiments afin de l'intégrer à sa base de données et lui attribuer un numéro d'identification.

La visite de réception d'un point d'eau public ou privé est réalisée en présence du propriétaire de l'installation ou de son représentant, du représentant du service public de l'eau ou de la DECI et du représentant du SDIS afin notamment de vérifier son accessibilité et sa manœuvrabilité. La réception d'un point d'eau privé est à la charge du propriétaire.

**Voie défendable :**

Une voie défendable est une section de voie, à double issue, présentant une largeur de bande de roulement supérieure ou égale à 5 mètres, comprise entre deux points d'eau normalisés distants de 300 mètres maximum.

## **TITRE II. DISPOSITIONS RÉGLEMENTAIRES APPLICABLES AUX PROJETS**

### **TITRE II. CHAPITRE 1 – DISPOSITIONS APPLICABLES EN ZONE ROUGE (R)**

#### **Article 5 – Les projets nouveaux**

##### **5.1. Règles d'urbanisme**

###### **A – Occupations et utilisations du sol interdites**

Sont interdits :

- tous ouvrages, aménagements, installations ou constructions de quelque nature qu'ils soient, à l'exception de ceux mentionnés au paragraphe 5.1.B du présent article.

###### **B – Occupations et utilisations du sol autorisées**

###### **1°) Occupations et utilisation du sol autorisées sans conditions**

Sont autorisés sans conditions :

- les travaux agricoles et forestiers ;
- les aménagements, travaux et ouvrages destinés à réduire les risques ;
- les locaux techniques permettant d'assurer la gestion des équipements de prévention et de lutte contre les incendies de forêts ;
- les canalisations, lignes ou câbles souterrains ;
- l'aménagement de plans d'eau ou de retenues collinaires ;
- les piscines privées et bassins.

###### **2°) Occupations et utilisations du sol autorisées avec conditions**

À condition de ne pas aggraver les risques, notamment de ne pas augmenter significativement le nombre de personnes exposées au danger et de ne pas en créer de nouveaux, sont autorisés :

- les annexes ;
- la construction de lignes électriques, dans le respect des normes de construction en vigueur et sous réserve d'être enterrées ou réalisées en conducteurs isolés lorsque la tension est inférieure à 63 kV ;
- les infrastructures de transport terrestre, les réseaux techniques et les installations et ouvrages liés et nécessaires aux équipements publics, sous réserve de compenser les éventuels risques induits ;
- les aménagements légers et les constructions nécessaires à l'activité agricole ou forestière de la zone (à l'exclusion des constructions à usage d'habitation) et les aménagements légers nécessaires aux activités de loisirs de plein air, sous réserve du respect des conditions de desserte par les réseaux et d'accès et de voiries mentionnés ci-dessous :
  - Desserte par les réseaux : les constructions nécessaires à l'activité agricole ou forestière (hors aménagements légers) doivent être situées à une distance inférieure ou égale à 150 mètres d'un point d'eau normalisé. Cette distance est mesurée par rapport à la voie principale d'accès carrossable utilisée par les engins d'incendie.

- Accès et voiries : les constructions nécessaires à l'activité agricole ou forestière de la zone (hors aménagements légers) sont soumises aux prescriptions suivantes :

- *Pour une opération d'urbanisme groupée* :

Les accès et les voiries sont soumis aux prescriptions suivantes :

- une voie périphérique de 3 mètres de largeur (ou 5 mètres de largeur si cette voie sert de desserte aux constructions), présentant une pente en long inférieure à 15 %, équipée de points d'eau normalisés tous les 300 mètres, à double issue ou terminée par un dispositif agréé de retournement, doit entourer l'ensemble des bâtiments. Une bande de 100 mètres de large jouxtant le côté espace naturel doit être maintenue en état débroussaillé.
- les voies internes doivent avoir des rayons de courbure supérieurs à 9 mètres, une pente en long inférieure à 15 %, et une bande de roulement d'une largeur minimum de 3 mètres ;
- en cas d'accès en cul-de-sac, nouvellement créés, ceux-ci doivent être d'une longueur inférieure ou égale à 60 mètres ou équipés d'une aire ou d'un té de retournement réglementaire (voir schéma en annexe 1). Dans ce cas, la distance maximale à parcourir sans possibilité de faire demi-tour pour les véhicules d'intervention doit être inférieure ou égale à 60 mètres ;
- dans le cas de fermeture de la voirie interne par un portail automatique, celui-ci devra comporter un système de déverrouillage agréé (cf. annexe 3).

- *Pour une opération d'urbanisme individuelle* :

Les accès et les voiries sont soumis aux prescriptions suivantes :

- la voie d'accès doit avoir des rayons de courbure supérieurs à 9 mètres, une pente en long inférieure à 15 %, et une bande de roulement d'une largeur minimum de 3 mètres ;
- en cas d'accès en cul-de-sac, nouvellement créé, celui-ci doit être d'une longueur inférieure ou égale à 60 mètres ou équipé d'une aire ou d'un té de retournement réglementaire (voir schéma en annexe 1). Dans ce cas, la distance maximale à parcourir sans possibilité de faire demi-tour pour les véhicules d'intervention doit être inférieure ou égale à 60 mètres.

## 5.2. Règles de construction

Les constructions nécessaires à l'activité agricole ou forestière doivent respecter les présentes règles ou prévoir un local-refuge les respectant.

### Parois verticales extérieures :

Les enveloppes des bâtiments sont constituées de murs en dur d'une durée coupe-feu ½h avec parois verticales extérieures présentant un classement en réaction au feu M0 ou A2-s1,d0.

### Structures des bâtiments :

Les structures des bâtiments doivent présenter un classement en réaction au feu M0 ou A2-s1, d0, ou être isolé du risque incendie extérieure.

### Ouvertures des parois verticales :



Les ouvertures respecteront une performance d'étanchéité au feu E30 ou seront équipées d'un dispositif d'occultation respectant une performance d'étanchéité au feu E30 ou toute autre solution validée par les services de l'État et le SDIS. Pour les vérandas, seules les communications entre l'habitation et le volume de la véranda seront équipées de dispositifs d'occultation respectant une performance d'étanchéité au feu E30.

#### Toitures :

Elles devront respecter une exigence de performance Broof (t3) : cf. arrêté du 14 février 2003 relatif à la performance des toitures et couvertures de toiture exposées à un incendie extérieur. Cette exigence vaut également pour les panneaux photovoltaïques intégrés aux couvertures.

Pour les toitures comportant une couche combustible (non A1), en particulier les couvertures par petits éléments, un écran incombustible protecteur ½h sera mis en place devant les éléments assurant le rôle porteur, avec un classement en réaction au feu M0 ou A2-s1,d0.

Les fenêtres de toit respecteront une performance d'étanchéité au feu E30 ou bien elles seront équipées d'un dispositif d'occultation respectant cette performance. Elles comporteront une menuiserie en aluminium, en acier ou en bois équipée d'au moins un verre feuilleté 44.2.

Il est déconseillé d'installer en toiture des lanterneaux d'éclairage zénithal ou extrémité haute de conduit de lumière. Dans le cas contraire, l'élément translucide transparent doit être non-thermoplastique et de classe B-s1,d0.

La jonction entre la couverture et les murs extérieurs de la construction ne devront pas comporter de partie combustible. Les matériaux impliqués dans cette jonction étanche au feu présenteront un classement en réaction au feu M0 ou A2-s1, d0.

Les parties débordantes des toitures ne devront pas présenter d'espace partiellement libre qui expose au flux thermique des éléments de toiture combustible (chevrons...). Un habillage protecteur sera réalisé avec des éléments (lames, panneaux) en matériau A1, A2-s3, d0, B-s3, d0, C-s3, d0 ou en bois d'épaisseur supérieure ou égale à 28 mm.

#### Aérations :

Les dispositifs d'aération seront munis extérieurement (bouche en paroi verticale) ou à leur extrémité haute libre (conduit de ventilation) d'un grillage fin métallique, voire d'une grille intumescente à petites mailles (inférieures ou égales à 5 mm).

#### Cheminées :

Les conduits extérieurs devront être équipés dans leur partie située au-delà de leur débouché en toiture d'un clapet coupe-feu ½h actionnable depuis l'intérieur de la construction et réalisés en M0 du débouché en toiture jusqu'au clapet avec pare-étincelles en partie supérieure.

#### Conduites et canalisations extérieures apparentes :

Leur matériau constitutif devra être de classe M0/A1 ou thermodur armé de classe BI-s3,d0. L'espace libre entre parois et conduites/canalisations devra être calfeutré par un matériau de calfeutrement apte à cet usage et lui-même non-combustible A1.

Pour les conduites/canalisations en matériau thermoplastique, il sera utilisé pour le calfeutrement de traversée un collier intumescent ou bien un élément de conduite/canalisation sera remplacé en matériau M1 meringuant.

### Gouttières et descentes d'eau :

Les matériaux constitutifs de ces ouvrages respecteront un niveau de réaction au feu M1 minimum. Il sera procédé à l'élimination des végétaux (feuillages et aiguilles) à l'intérieur de ces ouvrages.

### Auvents et éléments en surplomb :

Les matériaux constitutifs de ces ouvrages respecteront un niveau de réaction au feu M1 minimum. Ces ouvrages ne doivent pas traverser les murs d'enveloppe de la construction.

### Réserves d'hydrocarbures liquides ou liquéfiés :

Les réserves (cuves, citernes) seront enterrées et leur implantation sera privilégiée dans les zones non-directement exposées à l'aléa feu de forêt. Les conduites d'alimentation en cuivre de ces citernes ne devront pas parcourir la génératrice supérieure du réservoir. Elles devront partir immédiatement perpendiculairement à celui-ci dès la sortie du capot de protection, dans la mesure du possible du côté non-exposé à la forêt. Elles devront être enfouies ou être protégées par un manchon isolant de classe A2.

Un périmètre situé autour des réservoirs d'hydrocarbures liquides ou liquéfiés devra être exempt de tous matériaux ou végétaux combustibles sur une distance mesurée à partir de la bouche d'emplissage et de la soupape de sécurité de 3 m pour les réservoirs d'une capacité jusqu'à 3,5 tonnes, de 5 m pour les réservoirs de capacité supérieure à 3,5 t et jusqu'à 6t et de 10 m pour les réservoirs de capacité supérieure à 6t.

Les alimentations en bouteilles de gaz seront protégées par un muret en maçonnerie pleine de 0,10 m d'épaisseur au moins dépassant en hauteur de 0,50 m au moins l'ensemble du dispositif. Si la lisière des arbres est située du côté des vents dominants, les citernes devront être protégées par la mise en place d'un écran de classe A2 sur ce côté. Cet écran sera positionné entre 60 cm et 2 m de la paroi de la citerne avec une hauteur dépassant de 50 cm au moins les orifices de soupapes de sécurité. Il peut être constitué par les murs du bâtiment, un mur de clôture ou tout autre écran constitué d'un matériau de classe A2.

### Réserves et stockages de combustibles autres :

Ils devront être éloignés d'au moins 10 mètres de toute construction.

## **5.3. Règles d'utilisation ou d'exploitation**

### Débroussaillage :

Les propriétaires de voies ouvertes à la circulation publique, ainsi que les sociétés concessionnaires des autoroutes, procèdent à leurs frais au débroussaillage et au maintien en état débroussaillé, sur une bande dont la largeur est fixée par arrêté préfectoral en vigueur. Ces dispositions sont également applicables aux voies privées ouvertes à la circulation du public.

Le débroussaillage et le maintien en état débroussaillé aux abords des constructions, chantiers et installations de toute nature, sur une profondeur de **100 mètres** doivent être réalisés et aux abords des voies privées donnant accès à ces constructions, chantiers et installations de toute nature, sur une profondeur fixée par l'arrêté préfectoral en vigueur dans une limite maximale de 10 mètres de part et d'autre de la voie.

### Barbecues :

Les barbecues fixes doivent être équipés de dispositifs pare étincelles et de bac de récupération des cendres situé hors de l'aplomb de toute végétation.



### Équipements pour les réserves d'eau :

Il est conseillé de munir les réserves d'eau (piscine, bassin, réservoir) en tant qu'annexes d'une habitation, d'une motopompe de 15 m<sup>3</sup>/h de débit, susceptible d'alimenter une lance de 40/14 avec l'aide de trois tuyaux de 45 mm de diamètre et de 20 m de longueur.

Cet équipement doit être entreposé dans un coffre ou une construction incombustible.

### Plantations :

La plantation de nouvelles espèces très combustibles et très inflammables sont à proscrire près des bâtiments (exemples : le mimosa, le cyprès, le bambou, le thuya et toutes autres espèces de résineux). Les premiers feuillages des arbres doivent être éloignés d'au moins 3 mètres de tout point des constructions.

## **Article 6 – Les projets sur les biens et activités existants**

### **6.1. Règles d'urbanisme**

#### **A – Occupations et utilisations du sol interdites**

Sont interdits, tous travaux, ouvrages, aménagements installations ou constructions de quelque nature qu'ils soient, à l'exception de ceux mentionnés au paragraphe 6.1.B du présent article.

#### **B – Occupations et utilisations du sol autorisées**

##### **1°) Occupations et utilisation du sol autorisées sans conditions**

Sont autorisés sans conditions :

- les extensions des aménagements, travaux et ouvrages destinés à réduire les risques,
- les extensions des locaux techniques permettant d'assurer la gestion des équipements de lutte contre les risques d'incendie de forêts ;
- les extensions de canalisations, lignes ou câbles souterrains ;
- les extensions d'aménagement de plans d'eau et de retenues collinaires ;
- les démolitions.

##### **2°) Occupations et utilisation du sol autorisées avec conditions**

À condition de ne pas aggraver les risques, notamment de ne pas augmenter significativement le nombre de personnes exposées au danger et de ne pas en créer de nouveaux, sont autorisés :

- les travaux d'entretien et de gestion courants ainsi que les travaux de mise aux normes des bâtiments implantés antérieurement ;
- les extensions limitées :
  - des habitations : une seule et unique extension limitée à 15 m<sup>2</sup> de surface de plancher d'une habitation ayant bénéficié initialement d'une autorisation d'urbanisme, sous réserve de l'existence d'un point d'eau normalisé à moins de 150 mètres et du respect des règles de construction de l'article 6.2. ;
  - des locaux techniques nécessaires à la gestion agricole ou forestière de la zone sous réserve de l'existence d'un point d'eau normalisé à moins de 150 mètres et du respect des règles de construction de l'article 6.2. ;



- des locaux techniques liés aux équipements publics sous réserve de l'existence d'un point d'eau normalisé à moins de 150 mètres, du respect des règles de construction de l'article 6.2. et de compenser les éventuels risques induits.
- les changements de destination des bâtiments sous réserve :
  - que la nouvelle destination ne soit pas un établissement indispensable à la sécurité publique et stratégique pour la gestion de crise, ou un établissement sensible ;
  - que le changement de destination s'accompagne d'un point d'eau normalisé à moins de 150 mètres.
- les extensions des infrastructures publiques de transport terrestre, des réseaux techniques et des installations et ouvrages liés et nécessaires aux équipements publics, sous réserve de compenser les éventuels risques induits ;
- la reconstruction totale ou partielle d'un bâtiment (totalement/partiellement sinistré) sous réserve :
  - du respect des règles de construction de l'article 6.2 ;
  - de ne pas dépasser la surface de plancher initiale ;
  - de la présence d'un point d'eau normalisé à moins de 150 mètres et d'une voirie menant à la construction depuis la voie publique d'une largeur supérieure ou égale à 3 mètres avec, en cas d'accès en cul-de-sac, une plate-forme ou un té de retournement réglementaire au bout ;
  - de l'avis de la sous-commission départementale compétente si l'origine du sinistre est liée à un incendie de forêt.
- les aménagements légers liés aux constructions et activités existants ;
- les extensions des lignes électriques sous réserve de compenser les éventuels risques induits.

### **6.2. Règles de construction**

Les règles de constructions édictées à l'article 5.2 s'appliquent sur les extensions des biens et projets existants.

Pour la reconstruction totale ou partielle d'un bâtiment totalement ou partiellement sinistré :

- les règles de construction édictées à l'article 5.2 s'appliquent ;
- si l'origine du sinistre est liée à un incendie de forêt et en cas d'avis favorable de la sous-commission départementale compétente, le bâtiment doit également être équipé d'un réseau d'aspenseurs possédant une autonomie d'une demi-heure (débit unitaire 15 m<sup>3</sup>/h, taux minimum de recouvrement de 70 %, portée minimale de 20 m, motopompe – cf. caractéristiques des aspenseurs de l'article 12.5).

### **6.3. Règles d'utilisation ou d'exploitation**

Les règles d'exploitation/d'utilisation édictées à l'article 5.3 s'appliquent.

#### **Exploitation des ouvrages de protection :**

Dans le cas d'un groupement d'habitations existantes, la réalisation de constructions ou d'aménagements de lutte contre les incendies de forêt est subordonnée à la constitution d'une association syndicale libre (ASL) chargée des travaux ou de l'entretien des espaces, ouvrages ou matériels, destinés à la prévention ou à la lutte contre les incendies de forêt.

## **TITRE II. CHAPITRE 2 – DISPOSITIONS APPLICABLES EN ZONE BLEUE (B1a, B1, B2)**

### **TITRE II. CHAPITRE 2. SECTION 1 – DISPOSITIONS PARTICULIÈRES APPLICABLES EN ZONES B1 ET B1a**

Toutes les prescriptions s'appliquant en zone B1 s'appliquent en zone B1a, sauf si une mention contraire est précisée.

#### **Article 7 – Les projets nouveaux**

##### **7.1. Règles d'urbanisme**

###### **A - Occupations et utilisations du sol interdites**

Sont interdites :

- les installations classées pour la protection de l'environnement présentant un danger d'incendie, d'explosion, d'émanation de produits nocifs ou un risque pour l'environnement en cas d'incendie.

Pour les zones B1a, sont également interdits :

- les établissements sensibles.

###### **B – Occupations et utilisations du sol autorisées**

###### **1°) Occupations et utilisations du sol autorisées sans conditions**

Sont autorisés sans conditions :

- les travaux agricoles et forestiers ;
- les aménagements, travaux et ouvrages destinés à réduire les risques ;
- les locaux techniques permettant d'assurer la gestion des équipements de prévention et de lutte contre les incendies de forêts ;
- les canalisations, lignes ou câbles souterrains ;
- l'aménagement de plans d'eau ou de retenues collinaires ;
- les piscines privées et les bassins ;
- les annexes ;
- les aménagements légers.

###### **2°) Occupations et utilisations du sol autorisées sous conditions**

Tout projet à l'exception de ceux mentionnés au 7.1.A du présent article, sont autorisés sous réserve de respecter les présentes règles d'urbanisme, ainsi que les règles de construction et d'exploitation/d'utilisation des articles 7.2. et 7.3.

##### **Desserte par les réseaux**

Les constructions destinées à l'habitation, à l'hébergement hôtelier, aux bureaux, aux commerces, à l'artisanat, à l'industrie, à l'entrepôt, aux équipements d'intérêt général doivent être situées à une distance inférieure ou égale à 150 mètres d'un point d'eau normalisé.

Si la construction concerne une habitation de 1<sup>ère</sup> famille, celle-ci doit être située soit à une distance inférieure ou égale à 100 mètres d'une voie défendable soit à une distance inférieure ou égale à 150 mètres d'un point d'eau normalisé.

Ces distances sont mesurées par rapport à la voie principale d'accès carrossable utilisée par les engins d'incendie.

## Accès et voiries

- *Pour une opération d'urbanisme groupée*

Les accès et les voiries sont soumis aux prescriptions suivantes :

- au contact de la zone rouge, une voie périphérique de 3 mètres de largeur (ou 5 mètres de largeur si cette voie sert de desserte aux constructions), présentant une pente en long inférieure à 15 %, équipée de points d'eau normalisés tous les 300 mètres; à double issue ou terminée par un dispositif agréé de retournement, doit séparer l'ensemble des bâtiments de la zone rouge. Une bande de 50 mètres de large jouxtant le côté espace naturel doit être maintenue en état débroussaillé. La largeur de la bande débroussaillée est portée à 100 mètres en zone B1a.
- les voies internes nouvellement créées doivent avoir des rayons de courbure supérieurs à 9 mètres, une pente en long inférieure à 15 %, et une bande de roulement d'une largeur minimum de 3 mètres élargie à 5 mètres si cette voie sert de desserte aux constructions.
- en cas d'accès en cul de sac, nouvellement créés, ceux-ci doivent :
  - soit être d'une longueur inférieure ou égale à 60 mètres
  - soit, s'ils sont d'une longueur supérieure à 60 mètres, être équipés d'un dispositif de retournement réglementaire (cf. schéma en annexe 1). Dans ce cas, la distance maximale à parcourir sans possibilité de faire demi-tour pour les véhicules d'intervention doit être inférieure ou égale à 60 mètres.
- dans le cas de fermeture de la voirie interne par un portail automatique, celui-ci devra comporter un système de déverrouillage agréé (cf. annexe 3).

- *Pour une opération d'urbanisme individuelle*

Les accès et les voiries sont soumis aux prescriptions suivantes :

- la voie d'accès nouvellement créée doit avoir des rayons de courbure supérieurs à 9 mètres, une pente en long inférieure à 15 %, et une bande de roulement d'une largeur minimum de 3 mètres ;
- en cas d'accès en cul de sac, nouvellement créé, celui-ci doit :
  - soit être d'une longueur inférieure ou égale à 60 mètres
  - soit, s'il est d'une longueur supérieure à 60 mètres, être équipé d'un dispositif de retournement réglementaire (cf. schéma en annexe 1). Dans ce cas, la distance maximale à parcourir sans possibilité de faire demi-tour pour les véhicules d'intervention doit être inférieure ou égale à 60 mètres.

## Distances aux constructions voisines – densité

- *Pour une opération d'urbanisme groupée*

- Dans le cas d'une opération comportant au moins deux bâtiments, la distance entre deux bâtiments ne doit pas excéder 50 mètres.
- Dans le cas d'une opération comportant un seul bâtiment constitué d'au moins deux logements et/ou locaux d'activités, la distance du projet de bâtiment avec deux bâtiments existants ne doit pas excéder 100 mètres.

- *Pour une opération d'urbanisme individuelle*

La somme des distances du projet de bâtiment avec deux bâtiments existants ne doit pas excéder 100 mètres.





### Cas particulier des aires d'accueil des gens du voyage, des campings, des caravanings et des habitations légères de loisirs

La création de terrains publics d'accueil de gens du voyage, de campings, de caravanings et d'habitations légères de loisirs doivent s'accompagner des dispositifs de protection suivants :

- une voirie périmétrale d'une largeur de 3 mètres, avec un point d'eau normalisé tous les 300 mètres,
- un débroussaillage de l'ensemble des installations jusqu'à 100 mètres à l'extérieur de la voie périmétrale,
- un local de confinement, respectant les règles de construction de l'article 7.2, et permettant l'accueil de la totalité des résidents à raison d'une densité de 2 personnes par m<sup>2</sup>, libre de tout mobilier.

### Cas particulier des Établissements Recevant du Public (classés ERP ou non) situés à moins de 100 mètres d'une zone de danger fort (Rouge) :

Tout nouveau projet d'ERP est soumis aux mêmes prescriptions que les opérations d'urbanisme groupées.

En outre, pour les nouveaux Établissements Recevant du Public (classés ERP ou non) situés à moins de 100 mètres d'une zone rouge, les aménagements suivants devront être réalisés, sauf pour les ERP de 5<sup>ème</sup> catégorie ne comportant pas de locaux à sommeil :

- mise en place d'aspenseurs ou de tout autre dispositif validé par la sous-commission relative à la sécurité contre les risques d'incendie de forêt, lande, maquis et garrigue, afin de respecter l'objectif de protéger les occupants d'un bâtiment susceptibles d'être exposés aux effets d'un feu de forêt pendant 30 minutes. Les aspenseurs devront présenter les caractéristiques suivantes (cf. schéma de l'article 12.5) :
  - un débit unitaire minimum de 15 m<sup>3</sup>/h et une portée minimale de 20 mètres,
  - un taux minimum de recouvrement de 70 %,
  - l'autonomie demandée doit assurer le fonctionnement du système d'aspenseurs pendant 30 minutes minimum (quantité d'eau en stockage, système d'alimentation des pompes électriques ou thermiques) ;
  - le local technique doit répondre aux dispositions constructives de l'article 7.2 afin d'être protégé pendant 30 minutes.
- débroussaillage effectué sur une profondeur de 100 mètres autour des constructions ;
- l'établissement devra bénéficier d'un accès spécifique pour les services de secours.

### **7.2 Règles de construction**

Les constructions autorisées au 7.1.B.2 doivent respecter les présentes règles de construction. Pour les constructions nécessaires à l'activité agricole ou forestière, celles-ci doivent respecter les présentes règles de construction ou prévoir un local-refuge les respectant.

#### Parois verticales extérieures :

Les enveloppes des bâtiments sont constituées de murs en dur d'une durée coupe-feu 1/2h avec parois verticales extérieures présentant un classement en réaction au feu M0 ou A2-s1, d0.

### Structures des bâtiments :

Les structures des bâtiments doivent présenter un classement en réaction au feu M0 ou A2-s1, d0, ou être isolé du risque incendie extérieure.

### Ouvertures des parois verticales :

Les ouvertures respecteront une performance d'étanchéité au feu E30 ou seront équipées d'un dispositif d'occultation respectant une performance d'étanchéité au feu E30 ou toute autre solution validée par les services de l'État et le SDIS. Pour les vérandas, seules les communications entre l'habitation et le volume de la véranda seront équipées de dispositifs d'occultation respectant une performance d'étanchéité au feu E30.

### Toitures :

Elles devront respecter une exigence de performance Broof (t3) : cf. arrêté du 14 février 2003 relatif à la performance des toitures et couvertures de toiture exposées à un incendie extérieur. Cette exigence vaut également pour les panneaux photovoltaïques intégrés aux couvertures.

Pour les toitures comportant une couche combustible (non A1), en particulier les couvertures par petits éléments, un écran incombustible protecteur ½h sera mis en place devant les éléments assurant le rôle porteur, avec un classement en réaction au feu M0 ou A2-s1, d0.

Les fenêtres de toit respecteront une performance d'étanchéité au feu E30 ou bien elles seront équipées d'un dispositif d'occultation respectant cette performance. Elles comporteront une menuiserie en aluminium, en acier ou en bois équipée d'au moins un verre feuilleté 44.2.

Il est déconseillé d'installer en toiture des lanterneaux d'éclairage zénithal ou extrémité haute de conduit de lumière. Dans le cas contraire, l'élément translucide transparent doit être non-thermoplastique et de classe B-s1, d0.

La jonction entre la couverture et les murs extérieurs de la construction ne devront pas comporter de partie combustible. Les matériaux impliqués dans cette jonction étanche au feu présenteront un classement en réaction au feu M0 ou A2-s1, d0.

Les parties débordantes des toitures ne devront pas présenter d'espace partiellement libre qui expose au flux thermique des éléments de toiture combustible (chevrons...). Un habillage protecteur sera réalisé avec des éléments (lames, panneaux) en matériau A1, A2-s3, d0, B-s3, d0, C-s3, d0 ou en bois d'épaisseur supérieure ou égale à 28 mm.

### Aérations :

Les dispositifs d'aération seront munis extérieurement (bouche en paroi verticale) ou à leur extrémité haute libre (conduit de ventilation) d'un grillage fin métallique, voire d'une grille intumescente à petites mailles (inférieures ou égales à 5 mm).

### Cheminées :

Les conduits extérieurs devront être équipés dans leur partie située au-delà de leur débouché en toiture d'un clapet coupe-feu ½h actionnable depuis l'intérieur de la construction et réalisés en M0 du débouché en toiture jusqu'au clapet avec pare-étincelles en partie supérieure.

### Conduites et canalisations extérieures apparentes :

Leur matériau constitutif devra être de classe M0/A1 ou thermodur armé de classe BI-s3, d0. L'espace libre entre parois et conduites/canalisations devra être calfeutré par un matériau de calfeutrement apte à cet usage et lui-même non-combustible A1.



Pour les conduites/canalisation en matériau thermoplastique, il sera utilisé pour le calfeutrement de traversée un collier intumescent ou bien un élément de conduite/canalisation sera remplacé en matériau M1 meringuant.

#### Gouttières et descentes d'eau :

Les matériaux constitutifs de ces ouvrages respecteront un niveau de réaction au feu M1 minimum. Il sera procédé à l'élimination des végétaux (feuillages et aiguilles) à l'intérieur de ces ouvrages.

#### Auvents et éléments en surplomb :

Les matériaux constitutifs de ces ouvrages respecteront un niveau de réaction au feu M1 minimum. Ces ouvrages ne doivent pas traverser les murs d'enveloppe de la construction.

#### Réserves d'hydrocarbures liquides ou liquéfiés :

Les réserves (cuves, citernes) seront enterrées et leur implantation sera privilégiée dans les zones non-directement exposées à l'aléa feu de forêt. Les conduites d'alimentation en cuivre de ces citernes ne devront pas parcourir la génératrice supérieure du réservoir. Elles devront partir immédiatement perpendiculairement à celui-ci dès la sortie du capot de protection, dans la mesure du possible du côté non-exposé à la forêt. Elles devront être enfouies ou être protégées par un manchon isolant de classe A2.

Un périmètre situé autour des réservoirs d'hydrocarbures liquides ou liquéfiés devra être exempt de tous matériaux ou végétaux combustibles sur une distance mesurée à partir de la bouche d'emplissage et de la soupape de sécurité de 3 m pour les réservoirs d'une capacité jusqu'à 3,5 tonnes, de 5 m pour les réservoirs de capacité supérieure à 3,5 t et jusqu'à 6t et de 10 m pour les réservoirs de capacité supérieure à 6t.

Les alimentations en bouteilles de gaz seront protégées par un muret en maçonnerie pleine de 0,10 m d'épaisseur au moins dépassant en hauteur de 0,50 m au moins l'ensemble du dispositif. Si la lisière des arbres est située du côté des vents dominants, les citernes devront être protégées par la mise en place d'un écran de classe A2 sur ce côté. Cet écran sera positionné entre 60 cm et 2 m de la paroi de la citerne avec une hauteur dépassant de 50 cm au moins les orifices de soupapes de sécurité. Il peut être constitué par les murs du bâtiment, un mur de clôture ou tout autre écran constitué d'un matériau de classe A2.

#### Réserves et stockages de combustibles autres :

Ils devront être éloignés d'au moins 10 mètres de toute construction.

### **7.3 Règles d'exploitation ou d'utilisation**

#### Exploitation des ouvrages de protection :

Lors de la création d'un groupement d'habitations, la réalisation de constructions ou d'aménagements de lutte contre les incendies de forêt est subordonnée à la constitution d'une association syndicale libre (ASL) chargée des travaux ou de l'entretien des espaces, ouvrages ou matériels, destinés à la prévention ou à la lutte contre les incendies de forêt, dont l'autorisation sera demandée au préfet.

#### Débroussaillage :

Les propriétaires de voies ouvertes à la circulation publique, ainsi que les sociétés concessionnaires des autoroutes, procèdent à leurs frais au débroussaillage et au maintien en état débroussaillé, sur une bande dont la largeur est fixée par arrêté préfectoral en vigueur. Ces dispositions sont également applicables aux voies privées ouvertes à la circulation du public.



Le débroussaillage et le maintien en état débroussaillé aux abords des constructions, chantiers et installations de toute nature, sur une profondeur de **50 mètres (100 mètres en zone B1a)**, doivent être réalisés. Aux abords des voies privées donnant accès à ces constructions, chantiers et installations de toute nature, ce débroussaillage sera réalisé sur une profondeur fixée par l'arrêté préfectoral en vigueur dans une limite maximale de 10 mètres de part et d'autre de la voie.

#### Barbecues :

Les barbecues fixes doivent être équipés de dispositifs pare étincelles et de bac de récupération des cendres situé hors de l'aplomb de toute végétation.

#### Équipements pour les réserves d'eau :

Il est recommandé de munir les réserves d'eau (piscine, bassin, réservoir) en tant qu'annexes d'une habitation, d'une motopompe de 15 m<sup>3</sup>/h de débit, susceptible d'alimenter une lance de 40/14 avec l'aide de trois tuyaux de 45 mm de diamètre et de 20 m de longueur.

Cet équipement doit être entreposé dans un coffre ou une construction incombustible.

#### Plantations :

La plantation de nouvelles espèces très combustibles et très inflammables sont à proscrire près des bâtiments (exemples : le mimosa, le cyprès, le bambou, le thuya et toutes autres espèces de résineux). Les premiers feuillages des arbres doivent être éloignés d'au moins 3 mètres de tout point des constructions.

## **Article 8 – Les projets sur les biens et activités existants**

### **8.1 Règles d'urbanisme**

#### **A – Occupations et utilisations du sol interdites**

Sont interdits :

- les extensions des installations classées pour la protection de l'environnement présentant un danger d'incendie, d'explosion, d'émanation de produits nocifs ou un risque pour l'environnement en cas d'incendie.

Pour les zones B1a, sont également interdits :

- les extensions des établissements sensibles ;
- les changements de destination des bâtiments existants en établissement sensible.

#### **B – Occupations et utilisations du sol autorisées**

##### **1°) Occupations et utilisations du sol autorisées sans conditions**

Sont autorisées sans conditions :

- les extensions des aménagements, travaux et ouvrages destinés à réduire les risques ;
- les extensions des locaux techniques permettant d'assurer la gestion des équipements de lutte contre les risques d'incendie de forêts ;
- les aménagements légers des constructions et des activités existantes ;
- les extensions de canalisations, lignes ou câbles souterrains ;
- les extensions d'aménagements de plans d'eau et de retenues collinaires ;
- les démolitions ;

- les extensions limitées.

## **2°) Occupations et utilisations du sol autorisées sous conditions**

Sont autorisés sous conditions :

- tout projet d'extension à l'exception de ceux mentionnés au 8.1.A du présent article et sous réserve de respecter les règles d'urbanisme, de construction et d'exploitation/d'utilisation édictées à l'article 7 du présent chapitre.
- les changements de destination des bâtiments, à l'exception de ceux mentionnés au 8.1.A, à condition qu'ils respectent les règles de construction et d'exploitation/d'utilisation du présent article et qu'ils soient munis d'un point d'eau normalisé à moins de 150 mètres.
- la reconstruction totale ou partielle de bâtiments (totalement/partiellement sinistrés) sous réserve du respect des règles de construction de l'article 8.2 et de la présence d'un point d'eau normalisé à moins de 150 mètres.

### **8.2 Règles de construction**

Les règles de construction édictées au 7.2. du présent chapitre sont applicables.

### **8.3 Règles d'utilisation ou d'exploitation**

Les règles d'utilisation ou d'exploitation édictées au 7.3. du présent chapitre sont applicables.

#### **Exploitation des ouvrages de protection :**

Dans le cas d'un groupement d'habitations existantes la réalisation de constructions ou d'aménagements de lutte contre les incendies de forêt est subordonnée à la constitution d'une association syndicale libre (ASL) chargée des travaux ou de l'entretien des espaces, ouvrages ou matériels, destinés à la prévention ou à la lutte contre les incendies de forêt.

## **TITRE II. CHAPITRE 2. SECTION 2 – DISPOSITIONS PARTICULIÈRES APPLICABLES EN ZONE B2**

### **Article 9 - Les projets nouveaux**

#### **9.1. Règles d'urbanisme**

##### **A – Occupations et utilisations du sol interdites**

Sont interdites :

- les installations classées pour la protection de l'environnement présentant un danger d'incendie, d'explosion, d'émanation de produits nocifs ou un risque pour l'environnement en cas d'incendie.

##### **B – Occupations et utilisations du sol autorisées**

###### **1°) Occupations et utilisations du sol autorisés sans conditions**

Sont autorisés sans condition :

- les travaux agricoles et forestiers ;
- les aménagements, travaux et ouvrages destinés à réduire les risques ;
- les locaux techniques permettant d'assurer la gestion des équipements de prévention et de lutte contre les incendies de forêts ;
- les canalisations, lignes ou câbles souterrains ;
- l'aménagement de plans d'eau ou de retenues collinaires ;
- les piscines privées et les bassins ;
- les annexes ;
- les aménagements légers.

###### **2°) Occupations et utilisations du sol autorisées sous conditions**

Tout projet, à l'exception de ceux mentionnés au 9.1.A du présent article, est autorisé sous réserve de respecter les règles d'urbanisme, de construction et d'exploitation/d'utilisation du présent article.

#### **Desserte par les réseaux**

Les constructions destinées à l'habitation, à l'hébergement hôtelier, aux bureaux, aux commerces, à l'artisanat, à l'industrie, à l'entrepôt, aux équipements d'intérêt général doivent être situées à une distance inférieure ou égale à 200 mètres d'un point d'eau normalisé.

Si la construction concerne une habitation de 1<sup>ère</sup> famille, celle-ci doit être située soit à une distance inférieure ou égale à 150 mètres d'une voie défendable soit à une distance inférieure ou égale à 200 mètres d'un point d'eau normalisé.

Ces distances sont mesurées par rapport à la voie principale d'accès carrossable utilisée par les engins d'incendie.





## Accès et voiries

- *Pour une opération d'urbanisme groupée*

Les accès et voiries sont soumis aux prescriptions suivantes :

- les voies internes nouvellement créées doivent avoir des rayons de courbure supérieurs à 9 mètres, une pente en long inférieure à 15 %, et une bande de roulement d'une largeur minimum de 3 mètres, élargie à 5 mètres si cette voie sert de desserte aux constructions ;
- en cas d'accès en cul de sac, nouvellement créés, ceux-ci doivent :
  - o soit être d'une longueur inférieure ou égale à 60 mètres
  - o soit, s'ils sont d'une longueur supérieure à 60 mètres, être équipés d'un dispositif de retournement réglementaire (cf. schéma en annexe 1). Dans ce cas, la distance maximale à parcourir sans possibilité de faire demi-tour pour les véhicules d'intervention doit être inférieure ou égale à 60 mètres.
- dans le cas de fermeture de la voirie interne par un portail automatique, celui-ci devra comporter un système de déverrouillage agréé (cf. annexe 3).

- *Pour une opération d'urbanisme individuelle*

Les accès et voiries sont soumis aux prescriptions suivantes :

- la voie d'accès nouvellement créée doit avoir des rayons de courbure supérieurs à 9 mètres, une pente en long inférieure à 15 %, et une bande de roulement d'une largeur minimum de 3 mètres ;
- en cas d'accès en cul de sac, nouvellement créé, celui-ci doit :
  - o soit être d'une longueur inférieure ou égale à 60 mètres
  - o soit, s'il est d'une longueur supérieure à 60 mètres, être équipé d'un dispositif de retournement réglementaire (cf. schéma en annexe 1). Dans ce cas, la distance maximale à parcourir sans possibilité de faire demi-tour pour les véhicules d'intervention doit être inférieure ou égale à 60 mètres.

## Cas particulier des Établissements Recevant du Public (classés ERP ou non)

Tout projet nouveau d'ERP est soumis aux mêmes prescriptions que les opérations d'urbanisme groupées.

En outre, pour les nouveaux Établissements Recevant du Public (classés ERP ou non) situés à moins de 100 mètres d'une zone rouge, les aménagements suivants devront être réalisés, sauf pour les ERP de 5<sup>ème</sup> catégorie ne comportant pas de locaux à sommeil :

- mise en place d'aspenseurs ou de tout autre dispositif validé par la sous-commission relative à la sécurité contre les risques d'incendie de forêt, lande, maquis et garrigue, afin de respecter l'objectif de protéger les occupants d'un bâtiment susceptibles d'être exposés aux effets d'un feu de forêt pendant 30 minutes. Les aspenseurs devront présenter les caractéristiques suivantes (cf. schéma de l'article 12.5) :
  - un débit unitaire minimum de 15 m<sup>3</sup>/h et une portée minimale de 20 mètres,
  - un taux minimum de recouvrement de 70 %,
  - l'autonomie demandée doit assurer le fonctionnement du système d'aspenseurs pendant 30 minutes minimum (quantité d'eau en stockage, système d'alimentation des pompes électriques ou thermiques) ;
  - le local technique doit répondre aux dispositions constructives de l'article 7.2 afin d'être protégé pendant 30 minutes.

- débroussaillage effectué sur une profondeur de 100 mètres autour des constructions ;
- l'établissement devra bénéficier d'un accès spécifique pour les services de secours.

## **9.2 Règles de construction**

### **Cheminées :**

Les conduits extérieurs devront être équipés dans leur partie située au-delà de leur débouché en toiture d'un clapet coupe-feu ½h actionnable depuis l'intérieur de la construction et réalisés en M0 du débouché en toiture jusqu'au clapet avec pare-étincelles en partie supérieure.

### **Gouttières et descentes d'eau :**

Les matériaux constitutifs de ces ouvrages respecteront un niveau de réaction au feu M1 minimum. Il sera procédé à l'élimination des végétaux (feuillages et aiguilles) à l'intérieur de ces ouvrages.

### **Réserves d'hydrocarbures liquides ou liquéfiés :**

Les réserves (cuves, citernes) seront enterrées et leur implantation sera privilégiée dans les zones non-directement exposées à l'aléa feu de forêt. Les conduites d'alimentation en cuivre de ces citernes ne devront pas parcourir la génératrice supérieure du réservoir. Elles devront partir immédiatement perpendiculairement à celui-ci dès la sortie du capot de protection, dans la mesure du possible du côté non-exposé à la forêt. Elles devront être enfouies ou être protégées par un manchon isolant de classe A2.

Un périmètre situé autour des réservoirs d'hydrocarbures liquides ou liquéfiés devra être exempt de tous matériaux ou végétaux combustibles sur une distance mesurée à partir de la bouche d'emplissage et de la soupape de sécurité de 3 m pour les réservoirs d'une capacité jusqu'à 3,5 tonnes, de 5 m pour les réservoirs de capacité supérieure à 3,5 t et jusqu'à 6t et de 10 m pour les réservoirs de capacité supérieure à 6t.

Les alimentations en bouteilles de gaz seront protégées par un muret en maçonnerie pleine de 0,10 m d'épaisseur au moins dépassant en hauteur de 0,50 m au moins l'ensemble du dispositif.

Si la lisière des arbres est située du côté des vents dominants, les citernes devront être protégées par la mise en place d'un écran de classe A2 sur ce côté. Cet écran sera positionné entre 60 cm et 2 m de la paroi de la citerne avec une hauteur dépassant de 50 cm au moins les orifices de soupapes de sécurité. Il peut être constitué par les murs du bâtiment, un mur de clôture ou tout autre écran constitué d'un matériau de classe A2.

### **Réserves et stockages de combustibles autres :**

Ils devront être éloignés d'au moins 10 m de toute construction.

## **9.3 Règles d'exploitation ou d'utilisation**

### **Exploitation des ouvrages de protection :**

Lors de la création d'un groupement d'habitations, la réalisation de constructions ou d'aménagements de lutte contre les incendies de forêt est subordonnée à la constitution d'une association syndicale libre (ASL) chargée des travaux ou de l'entretien des espaces, ouvrages ou matériels, destinés à la prévention ou à la lutte contre les incendies de forêt.



### Débroussaillage :

Les propriétaires de voies ouvertes à la circulation publique, ainsi que les sociétés concessionnaires des autoroutes, procèdent à leurs frais au débroussaillage et au maintien en état débroussaillé, sur une bande dont la largeur est fixée par arrêté préfectoral en vigueur. Ces dispositions sont également applicables aux voies privées ouvertes à la circulation du public.

Le débroussaillage et le maintien en état débroussaillé aux abords des constructions, chantiers et installations de toute nature, sur une profondeur de **50 mètres** doivent être réalisés et aux abords des voies privées donnant accès à ces constructions, chantiers et installations de toute nature, sur une profondeur fixée par l'arrêté préfectoral en vigueur dans une limite maximale de 10 mètres de part et d'autre de la voie.

### Barbecues :

Les barbecues fixes doivent être équipés de dispositifs pare étincelles et de bac de récupération des cendres situé hors de l'aplomb de toute végétation.

### Plantations :

La plantation de nouvelles espèces très combustibles et très inflammables sont à proscrire près des bâtiments (exemples : le mimosa, le cyprès, le bambou, le thuya et toutes autres espèces de résineux). Les premiers feuillages des arbres doivent être éloignés d'au moins 3 mètres de tout point des constructions.

## **Article 10 – Les projets sur les biens et activités existants**

### **10.1 Règles d'urbanisme**

#### **A – Occupations et utilisations du sol interdites**

Sont interdites :

- les extensions des installations classées pour la protection de l'environnement présentant un danger d'incendie, d'explosion, d'émanation de produits nocifs ou un risque pour l'environnement en cas d'incendie.

#### **B – Occupations et utilisations du sol autorisées**

##### **1°) Occupations et utilisations du sol autorisées sans conditions**

Sont autorisés sans conditions :

- les extensions des aménagements, travaux et ouvrages destinés à réduire les risques ;
- les extensions des locaux techniques permettant d'assurer la gestion des équipements de lutte contre les risques d'incendie de forêts ;
- les aménagements légers des constructions et des activités existantes ;
- les extensions de canalisations, lignes ou câbles souterrains ;
- les extensions d'aménagements de plans d'eau et de retenues collinaires ;
- les démolitions ;
- les extensions limitées.



## **2°) Occupations et utilisations du sol autorisées sous conditions**

Sont autorisés :

- tout projet d'extension à l'exception de ceux mentionnés au 10.1.A du présent article et sous réserve de respecter les règles d'urbanisme, de construction et d'exploitation/d'utilisation de l'article 9 du présent chapitre.
- les changements de destination des bâtiments à condition qu'ils respectent les règles de construction et d'exploitation/d'utilisation du présent article mentionnées ci-après et qu'ils soient munis d'un point d'eau normalisé à moins de 200 mètres.
- la reconstruction totale ou partielle de bâtiments (totalement/partiellement sinistrés) : sous réserve du respect des règles de construction de l'article 10.2 et de la présence d'un point d'eau normalisé à moins de 200 mètres.

### **10.2 Règles de construction**

Les règles de construction édictées au 9.2. du présent chapitre sont applicables.

### **10.3 Règles d'utilisation ou d'exploitation**

Les règles d'utilisation ou d'exploitation édictées au 9.3. du présent chapitre sont applicables.

#### **Exploitation des ouvrages de protection :**

Dans le cas d'un groupement d'habitations existantes la réalisation de constructions ou d'aménagements de lutte contre les incendies de forêt est subordonnée à la constitution d'une association syndicale libre (ASL) chargée des travaux ou de l'entretien des espaces, ouvrages ou matériels, destinés à la prévention ou à la lutte contre les incendies de forêt.

## **TITRE III – MESURES DE PRÉVENTION, DE PROTECTION ET DE SAUVEGARDE**

### **Article 11 - Mesures de prévention**

#### **11.1. Document d'Information Communal sur les risques Majeurs (DICRIM)**

La commune ou l'établissement de coopération intercommunal compétent établira ou mettra à jour le DICRIM de la commune d'Aspremont, dans un délai maximum de 5 ans à compter de la date d'approbation du présent PPR, en application de l'article R.125-10 du code de l'environnement.

#### **11.2. Information de la population (art. L.125-2 du code de l'environnement)**

Le maire doit informer la population au moins une fois tous les 2 ans, par des réunions publiques communales ou tout autre moyen approprié, sur les caractéristiques des risques naturels connus sur la commune, les mesures de prévention et de sauvegarde possibles, les dispositions du plan, les modalités d'alerte, l'organisation des secours, les mesures prises pour gérer le risque, ainsi que sur les garanties prévues à l'article L.125-1 du code des assurances.

#### **11.3. Suivi et contrôle**

Les gestionnaires des ouvrages de protection face aux incendies de forêt doivent s'assurer de leur bon fonctionnement avec l'établissement d'un rapport annuel de suivi et d'entretien.

### **Article 12 – Mesures de protection**

#### **12.1. Points d'eau**

La collectivité, l'établissement public ou le gestionnaire compétent (public ou privé) dans le domaine procédera à la mise en place de points d'eau normalisés de façon à ce qu'aucun bâtiment ne soit situé à une distance supérieure à 150 mètres (mesure planimétrique) en zone R, B1a et B1 et 200 mètres en zone B2, d'un point d'eau normalisé. Les travaux prioritaires définis ci-après devront être réalisés dans un délai maximal de cinq ans à compter de la date d'approbation du présent PPR, selon les deux niveaux de priorité suivants :

(cf. carte des travaux rendus obligatoires)

Liste des points d'eau normalisés à réaliser

Numéro du point d'eau incendie	Adresse / localisation (cf carte des travaux rendus obligatoires)	Niveau de priorité
C1	Chemin du Bois	2
C2	Chemin du Bois	2
C3	Chemin du Clodolio, au droit de la parcelle AD90	1
C4	Route M214, Fort du Mont Chauve	2
C5	Ancien de chemin de Nice, au niveau de l'intersection avec la descente des Fontêtes	1
C6	253 ancien chemin de Nice	1
C7	Chemin des Cabanes Blétonnières	1
C8	Route de Nice (M14)	2
C9	Chemin des Cabanes inférieures	1
C10	Chemin des Cabanes Blétonnières	1
C11	Lotissement le Pilon	1
C12	Route de la Sirole	2

### Liste des points d'eau existants à normaliser

Numéro du point d'eau incendie	Adresse / localisation (cf carte des travaux rendus obligatoires)	Niveau de priorité
9432	Quartier de la Treille	1
39	Chemin de la prairie	2
40	Chemin de la prairie	2
1	Chemin Terra Avita	1
25	Quartier les Templiers	1
24	Quartier les Templiers	1
37	Chemin de l'Aire Profonde	1
26	Chemin de l'Aire Profonde – Lotissement Les Ginestes et Herradura	1
27	Chemin de l'Aire Profonde – Lotissement Les Ginestes et Herradura	1
28	Chemin de l'Aire Profonde – Lotissement Les Ginestes et Herradura	1
29	Chemin de l'Aire Profonde – Domaine de Bel Aire	1

#### **12.2. Aménagements de voirie**

La collectivité, l'établissement public ou le gestionnaire compétent (public ou privé) dans le domaine prendra toute disposition de nature à améliorer l'accès et le passage des secours ainsi que l'éventuelle évacuation simultanée des personnes menacées.

Les travaux suivants devront être réalisés dans un délai maximal de **cinq ans** à compter de l'approbation du présent P.P.R. (cf. carte des travaux rendus obligatoires) :

- **Voiries à créer ou à améliorer :**
  - V1 : élargissement du chemin des Cabanes Blétonnières au niveau de la parcelle AL113 afin de permettre le passage des véhicules d'intervention (élargissement de la largeur de la bande de roulement à 3 mètres minimum) ;
  - V2 : amélioration des caractéristiques de la voie de manière à permettre le passage des véhicules d'intervention (rétablir une bande de roulement de 3 mètres de large minimum). Pour cela, les haies empiétant sur la voie devront être élaguées, et l'olivier implanté sur le chemin devra être déplacé ou abattu. De plus, une aire de croisement devra être aménagée (AC2).
- **Aires de croisement à créer ou à améliorer :**
  - AC1 : aménagement d'une aire de croisement quartier de la Treille ;
  - AC2 : aménagement d'une aire de croisement chemin du Clodolio.

#### **12.3. Création de plates-formes de retournement**

La collectivité, l'établissement public ou le gestionnaire compétent (public ou privé) prendra toute disposition de nature à améliorer l'accès et le passage des secours ainsi que l'éventuelle évacuation simultanée des personnes menacées.

En particulier, dans un délai maximal de **cinq ans** à compter de la date d'approbation du présent PPR, les plates-formes de retournement (PFR) suivantes devront être réalisées, selon les normes explicitées en annexe 1 (cf carte des travaux rendus obligatoires) :

- **PFR1** : aire ou té de retournement à aménager sur la voie d'accès du quartier de la Treille, au niveau de la parcelle AA102 ;
- **PFR2** : aire ou té de retournement à aménagement route de Castagniers ;
- **PFR3** : aire ou té de retournement à aménager au niveau du chemin de la plaine ;
- **PFR4** : aire ou té de retournement à aménager avenue Caravadossi ;



- **PFR5** : aire ou té de retournement à aménager route de Colomars, à l'intersection avec le chemin du Clodolio et le chemin de la Colette ;
- **PFR6** : aire ou té de retournement à aménager chemin du Clodolio, au niveau des parcelles AD90 et D168 ;
- **PFR7** : aire ou té de retournement à aménager en bout du chemin du Clodolio ;
- **PFR8** : aire ou té de retournement à aménager ancien chemin de Colomars ;
- **PFR9** : aire ou té de retournement à aménager quartier des Templiers ;
- **PFR10** : aire ou té de retournement à aménager ancien chemin de Nice ;
- **PFR11** : aire ou té de retournement à aménager chemin des Cabanes inférieures ;
- **PFR12** : aire ou té de retournement à aménager chemin des Cabanes inférieures.

#### **12.4. Création et entretien de zones débroussaillées**

Les propriétaires de voies ouvertes à la circulation publique, ainsi que les sociétés concessionnaires des autoroutes, procèdent à leurs frais au débroussaillage et au maintien en état débroussaillé, sur une bande dont la largeur est fixée par arrêté préfectoral en vigueur. Ces dispositions sont applicables aux voies privées ouvertes à la circulation du public.

Le débroussaillage et le maintien en état débroussaillé aux abords des constructions, chantiers et installations de toute nature doivent être réalisés sur une profondeur de **100 mètres en zones R et B1a, 50 mètres en zones B1 et B2**. Le débroussaillage et le maintien en état débroussaillé doivent également être réalisés aux abords des voies privées donnant accès à ces constructions, chantiers et installations de toute nature, sur une profondeur fixée par l'arrêté préfectoral en vigueur dans une limite maximale de 10 mètres de part et d'autre de la voie.

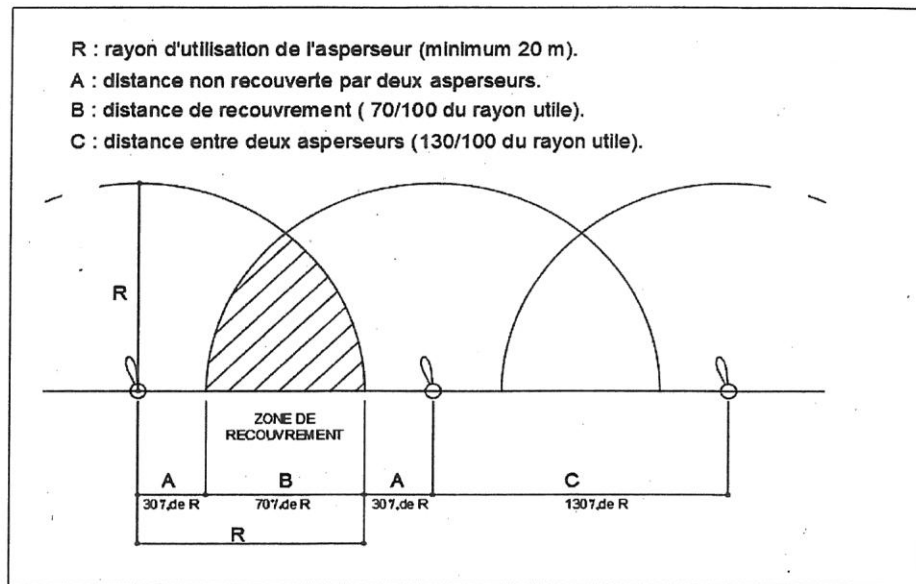
#### **12.5. Dispositions spécifiques pour les bâtiments accueillants du public et les établissements recevant du public (ERP)**

Pour les établissements recevant du public (classés ERP ou non) existants à la date d'approbation du PPRIF et situés en zone de danger rouge (R), les aménagements suivants devront être *a minima* réalisés dans un délai de cinq ans à compter de la date d'approbation du présent PPR :

- mise en place d'aspenseurs ou de tout autre dispositif validé par la sous-commission relative à la sécurité contre les risques d'incendie de forêt, lande, maquis et garrigue, afin de respecter l'objectif de protéger les occupants d'un bâtiment susceptibles d'être exposés aux effets d'un feu de forêt pendant 30 minutes. Les aspenseurs devront présenter les caractéristiques suivantes (cf. schéma ci-dessous) :
  - un débit unitaire minimum de 15 m<sup>3</sup>/h et une portée minimale de 20 mètres,
  - un taux minimum de recouvrement de 70 %,
  - l'autonomie demandée doit assurer le fonctionnement du système d'aspenseurs pendant 30 minutes minimum (quantité d'eau en stockage, système d'alimentation des pompes électriques ou thermiques) ;
  - le local technique doit répondre aux dispositions constructives de l'article 7.2 afin d'être protégé pendant 30 minutes.
- débroussaillage effectué sur une profondeur de 100 mètres autour des constructions ;
- l'établissement devra bénéficier d'un accès spécifique pour les services de secours.

L'ensemble de ces travaux est à la charge des propriétaires ou des exploitants.

Figure 2. Schéma de principe des asperseurs



### **12.6. Dispositions spécifiques pour les groupes d'habitations situés en zone rouge R ou à moins de 100 mètres d'une zone rouge**

Les groupes d'habitations existantes situés en zone de danger rouge R, ou à moins de 100 mètres d'une zone rouge, dont la voie d'accès interne, commune aux différentes habitations, est fermée par un/des portail(s) automatique(s), devront équiper ce(s) portail(s) d'un système de déverrouillage agréé (cf. annexe 3).

Ces travaux sont à la charge des propriétaires ou exploitants et doivent être réalisés dans un délai de cinq ans à compter de la date d'approbation du présent PPR.

### **12.7. Les réserves d'hydrocarbures**

Dans toutes les zones exposées aux risques d'incendies de forêt, les propriétaires, exploitants ou utilisateurs de citernes ou réserves aériennes d'hydrocarbures liquides ou liquéfiés doivent procéder à leur suppression ou leur remplacement par des citernes enterrées ou enfouies. Les conduites d'alimentation depuis ces citernes jusqu'aux constructions seront enfouies à une profondeur réglementaire.

Ces travaux sont à la charge des propriétaires, exploitants ou utilisateurs et doivent être réalisés dans un délai de cinq ans à compter de la date d'approbation du présent PPR.

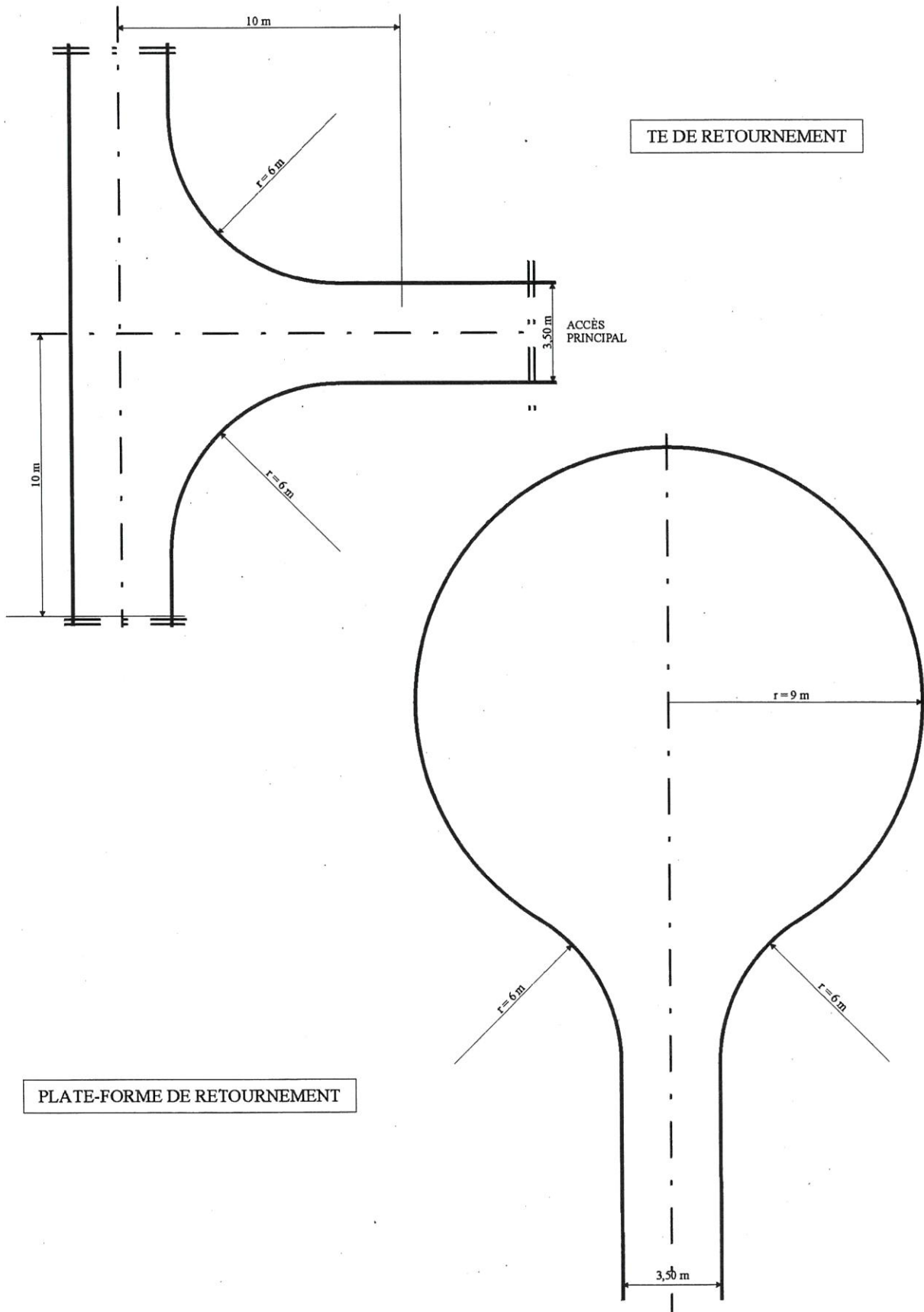
## **Article 13 – Mesures de sauvegarde**

### **13.1. Plan communal de sauvegarde**

En application de l'article 13 de la loi de modernisation de la sécurité civile du 13 août 2004 et de son décret d'application du 13 septembre 2005, la commune mettra à jour le Plan Communal de Sauvegarde (PCS), dans un délai de 2 ans à compter de la date d'approbation du présent PPR.

Compte tenu de la sensibilité du quartier du Clodolio (probabilité d'occurrence élevée d'être confronté à un feu d'ampleur, vulnérabilité des habitations, défendabilité difficile), une attention particulière devra être portée sur ce quartier lors de la définition des mesures de sauvegarde et de protection du PCS.

**ANNEXE 1 : Dimensions minimales à respecter pour les "tés" ou les plates-formes de retournement**





## ANNEXE 2 : Réservoir public ou géré par une ASL ou par un propriétaire privé isolé

### I – DÉFINITION

Ouvrage clos, enterré ou aérien, métallique ou en maçonnerie réservé à l'usage exclusif du Service d'Incendie et de Secours et accessible en tout temps. **Les caractéristiques de ces ouvrages doivent respecter les dispositions des fiches techniques du règlement départemental de défense extérieure contre l'incendie en vigueur.**

*Avant d'être réalisé, il doit faire l'objet d'une autorisation administrative (se renseigner auprès de la mairie).*

### II – SITUATION

Implanté en bordure de voirie, bordé par une surface de 8 m x 4 m permettant la mise en station d'un engin d'incendie. Cette aire doit présenter une pente inférieure à 10 % et sans dévers.

Nota : Si l'ouvrage est gravitaire, il doit être en charge avec une vanne située en bordure de voirie (voir chapitre IV – c).

### III – CAPACITÉ

a) La capacité réglementaire est de 120 m<sup>3</sup> (soit 60 m<sup>3</sup>/h pendant 2 heures, conformément aux poteaux et bouches d'incendie normalisés).

La réalimentation après usage peut être obtenue au moyen d'une alimentation domestique de faible diamètre.

b) Si le réseau pression situé à proximité immédiate présente un débit de 30 m<sup>3</sup>/h minimum, la capacité stockée peut être réduite à 60 m<sup>3</sup>, l'auto alimentation étant obtenue dans ce cas par le réseau qui alimente l'ouvrage au moyen d'un organe hydraulique type « chasse d'eau ».

### IV – CARACTÉRISTIQUES

#### *a) Ouvrage aérien*

Peut se présenter sous la forme d'une capacité unique ou de plusieurs reliées entre elles. Dans ce cas, aucune manœuvre ne doit être nécessaire pour réaliser la mise en communication des divers volumes.

#### *b) Ouvrage enterré*

Le radier de fond d'ouvrage ou la partie inférieure d'une citerne métallique doit être situé à une hauteur inférieure ou égale à 3 mètres du plan de station des véhicules d'incendie.

Une canalisation métallique de diamètre 100 mm intérieur, munie à l'une des extrémités d'une crépine, à l'autre d'un demi raccord A.R. (aspiration refoulement) de 100 mm, doit permettre le pompage.

La longueur de cette canalisation doit être inférieure ou égale à 8 mètres.

Une trappe de visite, dont la plus petite dimension doit être supérieure à 0,60 m, ainsi qu'un dispositif de fermeture type « sapeur-pompier », doivent compléter le dispositif.

Des échelons métalliques doivent permettre la visite de l'ouvrage.

c) *Emplacement des prises d'eau*

Elles sont implantées en limite de propriété. Elles doivent se situer à l'intérieur d'une niche dont les dimensions sont les suivantes :

Hauteur : 1 mètre ;  
Largeur : 1 mètre ;  
Profondeur : 0,40 mètre.

Le demi raccord A.R. de 100 mm doit se situer à 0,80 m du sol (angle de 60° par rapport à la verticale).

L'ouverture du coffre de la niche s'effectue au moyen d'un carré 30 x 30 (type BI / PI) ou par clé tricoise).

Mettre en place une signalisation portant l'indication « Réserve d'incendie – capacité x m<sup>3</sup> » sur la face externe de la porte de la niche. Cette indication indélébile est en caractères de couleur rouge sur fond blanc.

**V – RÉCEPTION**

Lorsque l'ouvrage est terminé, mis en eau, le pétitionnaire devra prendre contact avec le Service d'Incendie et de Secours afin de faire vérifier les caractéristiques concourant à la bonne mise en œuvre en cas de sinistre. *Cette réception doit s'effectuer avant le dépôt d'une demande de Permis de construire.*

### **ANNEXE 3 : Portails**

Règles arrêtées le 27 octobre 2015 par la sous-commission départementale pour la sécurité contre les risques d'incendie et de panique dans les établissements recevant du public et les immeubles de grande hauteur (S/C EPR/IGH de la CCDSA) procès verbal n°15.148.18.

#### **1 – Dimensions minimales de passage**

- Hauteur de passage sous voûte : 3,50 mètres ;
- Largeur : 3 mètres avec surlargeur éventuelle dans les virages.

#### **2 - Ouvrage à fonctionnement manuel**

- Système de déverrouillage extérieur actionné par la polycoise multifonctions (caractéristiques de l'outil ci-après) ;
- Plaque d'identification placée à l'extérieur et à proximité de la serrure indiquant «Ouverture réservée Sapeurs-Pompiers».

L'entretien devra être périodique, obligatoire et assuré par les personnes ou techniciens compétents.

#### **3 - Ouvrage à fonctionnement électrique**

- Système de déverrouillage extérieur actionné par la polycoise multifonctions (caractéristiques de l'outil ci-après) ;
- Plaque d'identification placée à l'extérieur et à proximité de la serrure indiquant «Ouverture réservée Sapeurs-Pompiers».

Le système de déverrouillage devra :

- fonctionner en sécurité positive ;
- éventuellement, asservissement à la détection ou alarme.

L'entretien devra être périodique, obligatoire et assuré par les personnes ou techniciens compétents.

#### **4 - Validation du système**

Avant la mise en service de l'ouvrage, s'assurer après essai effectué par les personnes ou techniciens compétents du bon fonctionnement du système de déverrouillage sapeurs-pompiers équipant le portail et fournir le justificatif correspondant établi par la personne ou le technicien compétent ayant effectué cette vérification.





