



*Liberté • Égalité • Fraternité*

RÉPUBLIQUE FRANÇAISE

PREFECTURE DES ALPES-MARITIMES

COMMUNE

D'ENTRAUNES

PLAN DE PREVENTION DES RISQUES  
NATURELS PREVISIBLES DES  
PHENOMENES AVALANCHEUX

REGLEMENT

Pour le Préfet  
Le Sous-Préfet  
Directeur de Cabinet  
CAB-A 256

JANVIER 2007

PRESCRIPTION DU PPR conformément à la loi n° 95-101 du 2 février 1995 : 21 août 2003

ENQUETE DU 11 JUIL. 2006 AU 29 AOUT 2006

APPROBATION DU PPR : - 3 MAI 2007

Jacques BILLANT



DIRECTION DEPARTEMENTALE DE L'EQUIPEMENT  
SERVICE AMENAGEMENT ENVIRONNEMENT ET  
TRANSPORTS



# SOMMAIRE

<b>TITRE I - PORTEE DU REGLEMENT DU PLAN DE PREVENTION DES RISQUES NATURELS.....</b>	<b>2</b>
Article I.1 - Champ d'application .....	2
Article I.2 - Division du territoire en zones .....	2
Article I.3 - Effets du PPR.....	2
<b>TITRE II - REGLES DE CONSTRUCTION COMMUNES AUX PROJETS NOUVEAUX..... ET AUX EXTENSIONS .....</b>	<b>3</b>
Article II.1 – Implantation des constructions :.....	3
Article II.2 – Exposition des façades :.....	3
Article II.3 – Mise en sécurité des bâtiments.....	4
Article II.4 – Toitures .....	4
Article II.5 – Cheminées.....	4
<b>TITRE III - MESURES D'INTERDICTION ET PRESCRIPTIONS.....</b>	<b>6</b>
<u><b>III-1. DISPOSITIONS APPLICABLES EN ZONE DE DANGER FORT (ZONE ROUGE)</b></u> .....	<b>6</b>
Article III.1.1 – Sont interdits :.....	6
Article III.1.2 – Sont autorisés avec prescriptions : .....	6
<u><b>III-2 DISPOSITIONS APPLICABLES EN ZONE DE DANGER MODERE</b></u> .....	<b>7</b>
<i>En zone bleue</i> .....	7
Article III-2.1 – Sont interdits :.....	7
Article III-2.2 – Sont autorisées avec prescriptions .....	7
<i>En zone jaune</i> .....	8
<u><b>III-3. DISPOSITIONS APPLICABLES AUX ZONES DE PRECAUTION (ZONES VERTES)</b></u> .....	<b>8</b>
Article III.3.1 : Sont interdits.....	8
Article III.3.2 : Sont obligatoires : .....	8
<b>TITRE IV - MESURES DE PREVENTION, DE PROTECTION ET DE SAUVEGARDE .....</b>	<b>9</b>
<b>ARTICLE IV.1 - OBLIGATIONS DE MESURES DE PREVENTION, DE PROTECTION ET DE SAUVEGARDE</b> .....	<b>9</b>
1. <i>La commune ou l'établissement intercommunal</i> .....	9
2. <i>Les propriétaires et ayant droit</i> .....	9
<b>ARTICLE IV.2 – MESURES CONSEILLEES DE PREVENTION, DE PROTECTION ET DE SAUVEGARDE</b> .....	<b>10</b>
<b>TITRE V RECOMMANDATIONS RELATIVES A LA PRISE EN COMPTE DU RISQUE D'AVALANCHES.....</b>	<b>11</b>

## TITRE I

### PORTEE DU REGLEMENT DU PLAN DE PREVENTION DES RISQUES NATURELS

#### Article I.1 - Champ d'application

Le présent règlement s'applique aux parties du territoire de la commune d'Entraunes concernées par le risque d'avalanches et telles que délimitées dans le plan de zonage du PPR prescrit par arrêté préfectoral en date du 21 août 2003 :

- Le village d'Entraunes ;
- les hameaux de Saint-Sauveur, de la Coquille et d'Estenc.

#### Article I.2 - Division du territoire en zones

En application de l'article L562-1 du code de l'environnement et de la loi n°2003-699 du 30 juillet 2003, le plan de prévention des risques naturels comprend deux types de zones réglementées :

- les zones directement exposées aux risques, dites « zones de danger », qui correspondent :
  - soit à des zones rouges « R » où l'aléa est élevé A3 ou modéré A2 (uniquement pour les zones non urbanisées),
  - soit à des zones bleues « A » où l'aléa est modéré A2 (uniquement pour les zones déjà urbanisées) ou faible A1.,
  - soit à des zones jaunes « B » où il est défini un aléa maximal vraisemblable.
- les zones non directement exposées aux risques, dites « zones de précaution », qui correspondent :
  - aux zones vertes « V ».

#### Article I.3 - Effets du PPR

Le PPR vaut servitude d'utilité publique, conformément à l'article L562-4 du code de l'environnement. A ce titre, il est opposable à toute forme d'occupation ou d'utilisation du sol. Lorsque la commune dispose d'un plan local d'urbanisme opposable ou d'un document en tenant lieu, le PPR doit être annexé à ce document conformément à l'article L.126-1 du code de l'urbanisme.

La nature et les conditions d'exécution des techniques de prévention prises pour l'application du présent règlement sont définies et mises en œuvre sous la responsabilité du maître d'ouvrage et du maître d'œuvre concernés par les constructions, travaux et installations visés.



## TITRE II

### REGLES DE CONSTRUCTION COMMUNES AUX PROJETS NOUVEAUX ET AUX EXTENSIONS

#### Article II.1 – Implantation des constructions :

L'implantation, la forme et l'orientation des bâtiments ne devront pas aggraver les risques sur les propriétés voisines et devront tenir compte du sens de propagation du phénomène avalancheux.

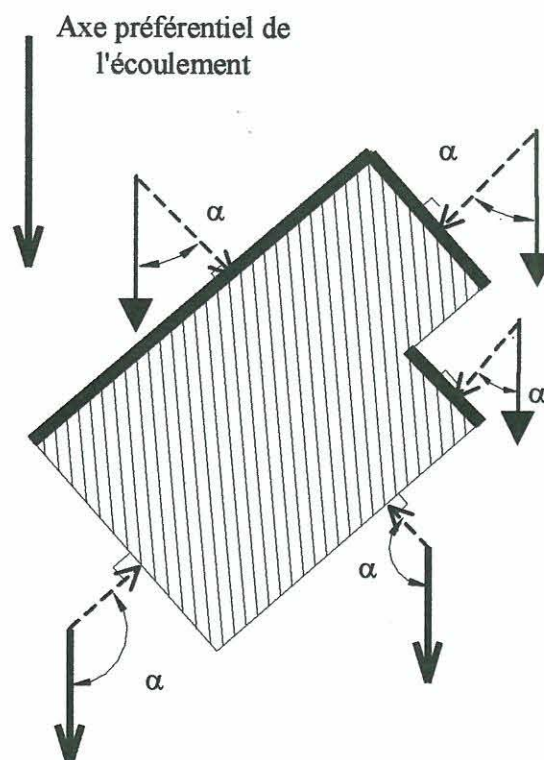
#### Article II.2 – Exposition des façades :

Les règles de mise en sécurité des bâtiments utilisent la notion de façade exposée par rapport à la direction de propagation du phénomène avalancheux. La direction de propagation du phénomène est généralement celle de la ligne de plus grande pente augmentée de +/- 20 % (en cas de doute, la carte des phénomènes et la carte des aléas permettent de définir sans ambiguïté le point de départ ainsi que la nature des écoulements prévisibles) ;

Deux catégories de façades sont définies en fonction de leur orientation par rapport à la direction préférentielle de l'écoulement. (voir schéma 1)

- Les façades directement exposées si  $0 < \alpha < 90^\circ$ , angle aigu,
- Les façades indirectement exposées si  $90^\circ < \alpha < 180^\circ$ , angle obtu,

Schéma 1 :



Il peut arriver qu'un site soit concerné par plusieurs directions de propagation. Il convient alors de retenir les dispositions les plus contraignantes pour chacune d'elles.

- Les façades directement exposées ne devront pas avoir de redans ou d'angles rentrants pouvant augmenter localement les surpressions.
- Les entrées seront aménagées sur les façades les moins exposées. En cas d'impossibilité, celles-ci devront résister aux surpressions ou aux dépressions définies. Une issue de secours devra être accessible en permanence, quelles que soient les conditions nivo-météorologiques.
- Les principales pièces habitables seront situées sur les façades les moins exposées.

### Article II.3 – Mise en sécurité des bâtiments

#### **Notion de hauteur par rapport au terrain naturel**

Pour l'application des règles de résistance aux dépressions et surpressions des façades, celles-ci font référence à la notion de hauteur par rapport au terrain naturel qu'il convient d'explicitier. Les irrégularités locales de la topographie ne sont pas forcément prises en compte si elles sont de surface faible par rapport à la surface totale de la zone considérée (bleue ou rouge). Aussi dans le cas de petits thalwegs ou de petites cuvettes, il faut considérer que la cote du terrain naturel est la cote du terrain environnant (les creux étant vite remplis par les écoulements), conformément au schéma n°2 ci-dessous.

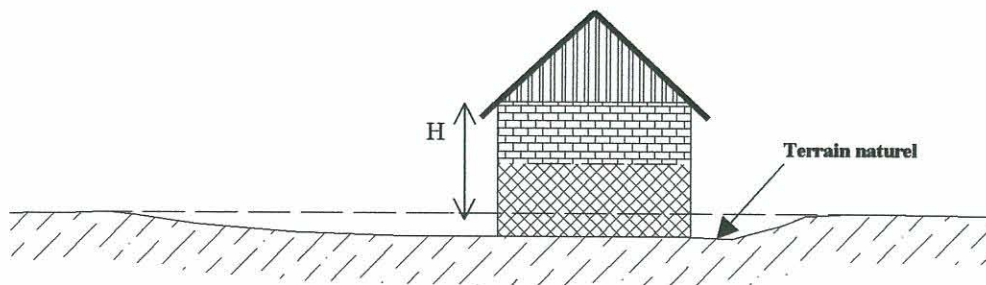


Schéma 2

La hauteur H correspond à la hauteur totale à renforcer dans le cas d'une zone rouge ou d'une zone bleue.

#### **Résistance aux dépressions et surpressions sur les façades – ouvertures et toitures.**

Celle-ci est exprimée en kilopascal, (kPa). Elles varient en fonction du type du phénomène avalancheux (aérosols et neige dense) et de l'exposition des façades aux phénomènes.

#### Article II.4 – Toitures

Les débords de toitures sur les façades sont à éviter. S'ils sont nécessaires, ils seront soit renforcés pour résister à l'arrachement, soit isolés du reste de la toiture par une ligne de rupture ménagée au droit de la façade.

#### Article II.5 – Cheminées

Les cheminées seront positionnées du côté abrité, ou protégées par une gaine renforcée.



Article II.6 – Clôtures

Les clôtures ne seront en aucun cas réalisées avec des éléments massifs et lourds, susceptibles de constituer des projectiles dangereux.



### TITRE III

#### MESURES D'INTERDICTION ET PRESCRIPTIONS

##### III-1. Dispositions applicables en zone rouge

Dans ces zones, il n'existe pas, à la date de l'établissement du présent PPR, de mesures de protection individuelle efficace et économiquement acceptable pouvant permettre l'implantation de constructions autres que celles citées à l'article III.2.

##### Article III.1.1 – Sont interdits :

- Tous travaux, ouvrages ou aménagements, notamment la reconstruction après destruction par une avalanche, à l'exception de ceux mentionnés à l'article III.2.

##### Article III.1.2 – Sont autorisés avec prescriptions :

- Les aires de camping caravanning et parkings liés à leur fonctionnement, et ce du 1<sup>er</sup> juin au 31 octobre.
- Les extensions limitées à 15 m<sup>2</sup> de surface hors œuvre nette à condition de ne pas aggraver les risques et de ne pas augmenter significativement le nombre de personnes exposées. Les façades, ouvertures, toitures directement exposées devront résister sur toute leur hauteur à des surpressions ou dépressions de 30 kPa dirigées dans le sens d'écoulement moyen de l'avalanche. Toutes les autres façades, toitures, ouvertures devront résister sur toute leur hauteur à des surpressions ou dépressions de 10 kPa ;
- Les travaux d'entretien et de gestion courants des constructions et des installations implantées antérieurement à la date d'approbation du plan à condition de ne pas aggraver les risques et de ne pas augmenter significativement le nombre de personnes exposées ;
- Les annexes des bâtiments d'habitation, sous réserve qu'elles ne fassent pas l'objet d'une occupation humaine permanente et qu'elles n'aggravent pas les risques et leurs effets.
- Les changements de destination des bâtiments à condition de ne pas aggraver les risques et de ne pas augmenter significativement le nombre de personnes exposées et que la destination nouvelle ne soit pas un établissement recevant du public de type J ; R ; S ; U et ce quel que soit la catégorie.  
( J : établissement d'accueil pour personnes âgées et personnes handicapées ; R : établissement d'enseignement et colonies de vacances ; S : bibliothèque et centre de documentation ; U : établissement sanitaire).
- Les utilisations agricoles traditionnelles, sans constructions : parc, prairie de fauche, culture, gestion forestière...
- Les constructions et installations directement liées à l'exploitation agricole, forestière ou piscicole, sans hébergement, sous réserve que leur implantation réponde à une nécessité technique ou environnementale. Le maître d'ouvrage devra réaliser préalablement les études

nécessaires pour limiter la vulnérabilité des constructions et prendre les dispositions appropriées au phénomène afin de ne pas aggraver les risques ou leurs effets.

- Les infrastructures de services publics et leurs équipements nécessaires à leur exploitation, sous réserve que leur vulnérabilité soit restreinte et que le maître d'ouvrage prenne les dispositions appropriées au phénomène afin de ne pas aggraver les risques ou leurs effets ;
- Tous travaux et aménagements destinés à réduire les risques ;
- Les aménagements de terrains à vocation sportive ou de loisirs, sans hébergement, et à condition que leur vulnérabilité soit restreinte ;
- Les réparations effectuées sur un bâtiment sinistré à condition de ne pas aggraver les risques et de ne pas augmenter significativement le nombre de personnes exposées ;
- Les accès à des bâtiments existants à condition de ne pas aggraver les risques ou leurs effets.

### **III-2 Dispositions applicables en zone de danger modéré**

Les zones de danger modéré, en l'état des moyens d'appréciation mis en jeu, sont réputées à risques admissibles moyennant l'application de mesures de protection appropriées.

#### **En zone bleue**

##### **Article III-2.1 – Sont interdits :**

- Les habitations légères de loisirs ;
- Les dépôts de matériaux pouvant être transportés par une avalanche ;
- Les aires de camping et de caravaning et les parkings nécessaires à leur fonctionnement du 1<sup>er</sup> novembre au 31 mai.

##### **Article III-2.2 – Sont autorisées avec prescriptions**

- Le stockage de produits polluants, à condition qu'il se fasse à l'abri d'enceintes protégées.
- Toutes utilisations et occupations du sol à l'exception de celles visées à l'article III-2.1, à condition de ne pas aggraver les risques sur les propriétés voisines ou en créer de nouveaux et de respecter l'ensemble des dispositions définies au titre II du présent règlement :

Pour toute construction, une étude préalable définira les conditions particulières permettant d'adapter le projet au site (détermination des contraintes que l'avalanche de référence peut exercer sur le projet, implantation des bâtiments...). L'adaptation au site se fera soit par un renforcement structurel de la construction déterminé par les études préalables soit par la mise en place d'ouvrage assurant la protection de la parcelle concernée par l'aménagement.

A défaut de réalisation de l'étude, les façades et toitures directement exposées, devront résister à des surpressions ou dépressions au moins égales à :



- sur  $H = 4$  m, en tout point comme dans sa globalité, à une pression dynamique de 30 kPa, appliquée dans le sens de l'écoulement ;
- au-delà de  $H = 4$  m à une pression de 5 kPa appliquée dans le sens de l'écoulement.

Les autres façades et toitures devront au moins résister à des surpressions ou des dépressions perpendiculaires de 3 kPa.

Pour les ouvrages élevés ( $H \geq 8$  m), une étude particulière prenant en compte l'effet aérosol est nécessaire.

### **En zone jaune**

Ces zones visent à faciliter les mesures de prévention, de protection et de sauvegarde des enjeux humains.

#### **Article III-2.3 – Sont interdits :**

- L'implantation d'équipements publics nécessaires à la gestion des périodes à haut risque d'avalanche (centre de secours, centre de gestion de crise, hôpitaux, hélicopt...) est interdite sur ces zones.

#### **Article III-2.4 – Sont autorisées avec prescriptions**

- toute utilisation et occupation du sol à l'exception de celles visées à l'article III-2.3.  
Tout nouvel établissement accueillant du public devra prévoir une zone de confinement sécurisée.

### **III-3. Dispositions applicables aux zones vertes**

Pour les espaces naturels, les zones vertes sont assimilables aux zones rouges. Le règlement de la zone rouge s'y applique ainsi que les mesures suivantes liées à la gestion forestière, qui sont spécifiques aux zones vertes.

#### **Article III.3.1 : Sont interdits**

- le défrichement
- les coupes à blanc de plus de 50 ares d'un seul tenant et de 50 mètres de longueur calculés dans le sens de la pente, sauf si elles font moins de 15 mètres de large.
- Les coupes au ras du sol des arbres ; le trait de scie devra se situer à plus d'un mètre du sol.

#### **Article III.3.2 : Sont obligatoires :**

- Pour les peuplements résineux, favoriser d'autres mélanges que les mélèzes : au moins 20% de pieds feuillus.
- Dans les trouées naturelles de plus de 50 ares, abandon sur place d'au moins 50 % des bois.

## TITRE IV

### MESURES DE PREVENTION, DE PROTECTION ET DE SAUVEGARDE

#### Article IV.1 - Obligations de mesures de prévention, de protection et de sauvegarde

En application de l'article L562-1 du code de l'environnement relatif aux plans de prévention des risques naturels prévisibles, les mesures suivantes de prévention des risques devront être réalisées dans les délais précisés ci-après par :

##### 1. La commune ou l'établissement public de coopération intercommunale compétent

- La définition, dans un délai de 2 ans à compter de l'approbation du présent plan, des conditions d'alerte et de mise en sécurité des personnes des lieux habités, en liaison avec la direction interministérielle de la défense et de la protection civile de la préfecture des Alpes-Maritimes, dans les secteurs suivants :

- hameau de Saint – Sauveur ;
- hameau de la Coquille ;
- hameau d'Estenc ;

- Suivi et contrôle périodique des ouvrages de protection individuelle ou collective existants sur le territoire de la commune.

- Entretien et pérennité du fonctionnement des ouvrages de protection, dont la commune a assuré la maîtrise d'ouvrage.

##### 2. Les propriétaires et ayant – droits

- La mise en sécurité, dans un délai de 2 ans à compter de l'approbation du présent plan, des installations contenant des produits polluants, situées dans les zones rouges et bleues.

- La réalisation d'un diagnostic de vulnérabilité pour les bâtiments situés en zone rouge,

- Les mesures individuelles pour les bâtiments situés dans les zones exposées (zones rouges et bleues) :

- la pose de volets protecteurs devant les ouvertures exposées ou suppression des ouvertures
- l'aménagement d'un espace de confinement,
- l'élagage des arbres trop hauts (supérieur à 8 m de hauteur).

- Pour les établissements recevant du public situés en zones rouges et bleues:

- la définition, dans un délai de 2 ans à compter de l'approbation du présent plan, des conditions d'alerte et de mise en sécurité des personnes situées dans les bâtiments ou circulant sur leurs abords immédiats.
- La réalisation dans un délai de 5 ans des travaux de protection contre les risques d'avalanches.

- Ces obligations ne s'appliquent pas lorsque le coût des études et des travaux imposés au propriétaire dépasse 10% de la valeur vénale du bien exposé.

**Article IV.2 – Mesures conseillées de prévention, de protection et de sauvegarde dans les zones exposées**

- le renforcement de la totalité des façades exposées,
- la protection des accès,
- La réalisation des travaux de protection contre les avalanches des secteurs habités,
- Le regroupement de bâtiments se protégeant mutuellement et protégeant les zones de circulation et de stationnement.



## TITRE V

### RECOMMANDATIONS RELATIVES A LA PRISE EN COMPTE DU RISQUE D'AVALANCHES

Deux stratégies de protection peuvent être mises en œuvre :

- La défense passive

Elle assure la protection rapprochée de l'objectif. On peut notamment citer les ouvrages de :

- déviation (tremplin, galerie, tunnel, tourne, digue, étrave...);
- freinage (tas, dents, digue, plage de dépôts);
- arrêt (mur, digue, plage de dépôt);
- auto-protection (prescriptions architecturales adaptées au site et au phénomène).

- La défense active

Il s'agit de s'attaquer aux avalanches directement dans leur zone de départ en fixant le manteau neigeux ou en empêchant le stockage de la neige. On peut notamment citer les ouvrages de :

- modification de la surface du sol (reboisement, activité agricole, terrassement);
- utilisation de l'action du vent (barrière à neige, vire-vent, toit-buse);
- stabilisation du manteau neigeux (râtelier, claie, filet).