

RÉPUBLIQUE FRANÇAISE
Liberté Égalité Fraternité



Liberté • Égalité • Fraternité
RÉPUBLIQUE FRANÇAISE

PREFECTURE DES ALPES-MARITIMES

COMMUNE DE GUILLAUMES

PLAN DE PREVENTION DES RISQUES NATURELS PREVISIBLES RELATIF AUX PHENOMENES DE CRUES TORRENTIELLES ET D'INONDATIONS

REGLEMENT

Pour le Préfet,
Le Secrétaire Général
DIRECTION G 2311

Benoît BROCARD

OCTOBRE 2007

PRESCRIPTION DU PPR : 21 Août 2003	
DELIBERATION DU CONSEIL MUNICIPAL : 27 MAI 2006	
ENQUETE DU 4 AOUT 2006 AU 15 SEP. 2006	
APPROBATION DU PPR : 7 JAN. 2008	
<p>DIRECTION DEPARTEMENTALE DE L'EQUIPEMENT SERVICE AMENAGEMENT ENVIRONNEMENT ET TRANSPORTS</p>	<p>rtm restauration des terrains en montagne</p>

SOMMAIRE

TITRE I PORTEE DU REGLEMENT DU PLAN DE PREVENTION DES RISQUES NATURELS	2
Article I.1 - Champ d'application	2
Article I.2 - Division du territoire en zones	2
Article I.3 - Effets du PPR	2
TITRE II REGLES DE CONSTRUCTION COMMUNES AUX PROJETS NOUVEAUX	3
TITRE III MESURES D'INTERDICTIONS ET PRESCRIPTIONS.....	5
CHAPITRE 1 - DISPOSITIONS COMMUNES APPLICABLES EN ZONE ROUGE	5
Article III.1.1 - Sont interdits :	5
Article III.1.2 - Sont autorisés avec prescriptions :	5
CHAPITRE 2 - DISPOSITIONS APPLICABLES EN ZONE BLEUE	6
Article III.2.1 - Sont interdits :	7
III.2.1.1. <u>Dans les zones exposées à l'aléa de crue des rivières torrentielles : règlement I</u>	7
III.2.1.2. <u>Dans les zones exposées à l'aléa de crue des torrents : règlement T</u>	7
Article III.2.2 - Sont autorisés avec prescriptions :	8
III.2.2.1. <u>Dans les zones exposées à l'aléa de crue des rivières torrentielles : règlement I</u>	8
III.2.2.2. <u>Dans les zones exposées à l'aléa de crue des torrents : règlement T</u>	10
TITRE IV MESURES DE PREVENTION, DE PROTECTION ET DE SAUVEGARDE .	12
Article IV.1 - Obligations pour les biens et activités existants	12
Article IV.2 – Recommandations pour les biens et activités existants	13

TITRE I

PORTEE DU REGLEMENT DU PLAN DE PREVENTION DES RISQUES NATURELS

Article I.1 - Champ d'application

Le présent règlement s'applique à la surface du territoire de la commune de Guillaumes délimitée dans le plan de zonage du PPR prescrit par arrêté préfectoral en date du 21 août 2003, à savoir :

- Le secteur village-Rivière et village-Tireboeuf,
- Les secteurs Valberg et Veynas,
- Les secteurs Bouchanière et Villeplane.

Article I.2 - Division du territoire en zones

En application de l'article L562-1 du code de l'environnement, le plan de prévention des risques naturels comprend deux types de zones réglementées :

- une zone **d'aléa élevé** ou **moyen** dénommée **zone rouge** \mathcal{R} où l'ampleur des phénomènes est redoutable en raison des conditions hydrodynamiques (hauteur d'eau, vitesse d'écoulement) et des phénomènes associés (attaque des berges, transport solide, divagation torrentielle).

Pour certains vallons, lorsque l'échelle du plan n'a pas permis de délimiter les zones d'aléas élevés, une marge de recul de 3 mètres est définie, comptée à partir du sommet des crêtes des berges correspondant à la zone rouge. Si une incertitude devait apparaître entre les deux, c'est le règlement qui prévaut sur le plan de zonage.

- une zone **d'aléa limité** dénommée **zone bleue**, dans laquelle des confortations peuvent être réalisées sur les unités foncières pour supprimer ou réduire fortement l'aléa.

On y distingue :

- La **sous-zone I** correspondant à la présence d'un aléa de crues de rivières torrentielles,
- La **sous-zone T** correspondant à la présence d'un aléa de crues des torrents.

Article I.3 - Effets du PPR

Le PPR vaut servitude d'utilité publique. A ce titre, il est opposable à toute forme d'occupation ou d'utilisation du sol conformément à l'article L.126-1 du Code de l'Urbanisme.

La nature et les conditions d'exécution des techniques de prévention prises pour l'application du présent règlement sont définies et mises en œuvre sous la responsabilité du maître d'ouvrage et du maître d'œuvre concernés par les constructions, travaux et installations visés.

TITRE II

REGLES DE CONSTRUCTION COMMUNES AUX PROJETS NOUVEAUX ET AUX EXTENSIONS

Article II.1 – Cote d'implantation du premier niveau aménageable des constructions ou de la plate-forme des installations :

La cote de référence est l'altitude de tout point du niveau de la crue de référence retenue. Comme cette cote de référence n'est pas rattachée au nivellement général de la France (NGF), on définit une cote d'implantation qui correspond à la cote du niveau du terrain naturel augmentée de :

- $H = 0,5$ mètre pour toutes les zones inondables (règlement I et T).

Dans le cas de petits thalwegs ou de petites cuvettes, il faut considérer que la cote du terrain naturel est la cote du terrain environnant (les creux étant vite remplis par les écoulements), conformément au schéma n°1 ci-dessous.

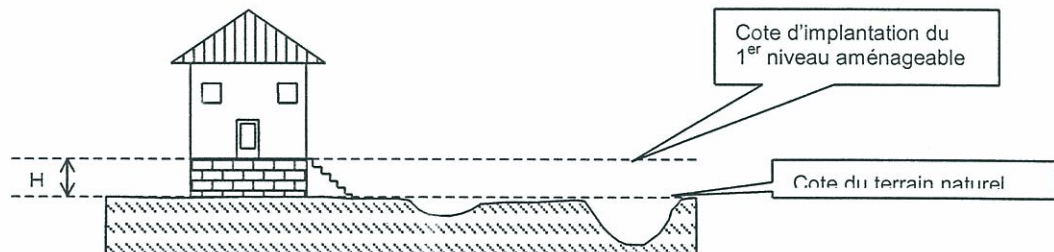


Schéma 1

Article II.2 – Exposition des façades :

Les règles de mise en sécurité des bâtiments utilisent la notion de façade exposée par rapport à la direction de propagation du phénomène. La direction de propagation du phénomène est généralement celle de la ligne de plus grande pente (en cas de doute, la carte des phénomènes et la carte des aléas permettent de définir sans ambiguïté le point de départ ainsi que la nature des écoulements prévisibles) ;

Deux catégories de façades sont définies en fonction de leur orientation par rapport à la direction préférentielle de l'écoulement. (voir schéma 2)

- Les façades directement exposées si $0 < \alpha < 90^\circ$, angle aigu,
- Les façades indirectement exposées si $90^\circ < \alpha < 180^\circ$, angle obtu,

Il peut arriver qu'un site soit concerné par plusieurs directions de propagation. Il convient alors de retenir les dispositions les plus contraignantes pour chacune d'elles.

- Les principales pièces habitables seront situées sur les façades les moins exposées.

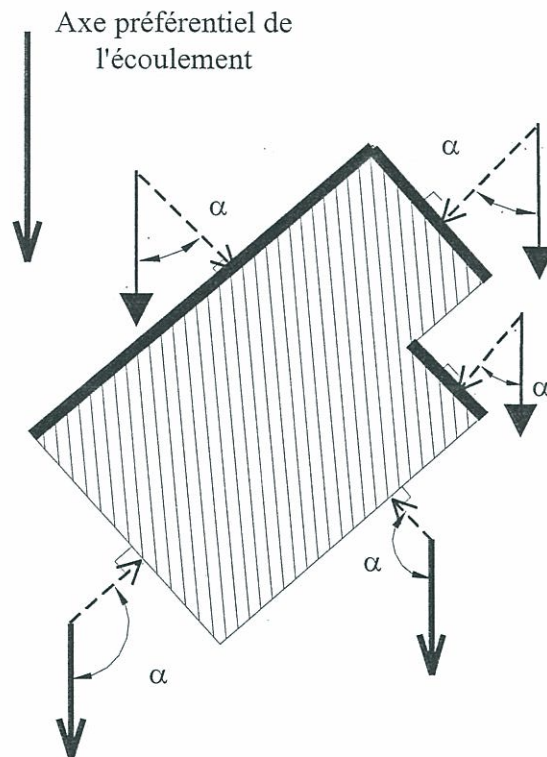


Schéma 2

TITRE III

MESURES D'INTERDICTIONS ET PRESCRIPTIONS

Chapitre 1 - Dispositions communes applicables en zone rouge

Article III.1.1 - Sont interdits :

A l'exception de ceux mentionnés à l'article III.1.2, tous ouvrages ou constructions, toutes occupation et utilisation du sol, tous travaux, aménagements ou installations de quelque nature qu'ils soient, y compris :

- les déblais et remblais de tout volume non liés à un projet de construction autorisé,
- tout dépôt de matériaux ou matériels non ou difficilement déplaçables, le stockage de produits polluants, dangereux, flottants ou vulnérables,
- la reconstruction après destruction par une crue,
- la construction de sous-sols.

Article III.1.2 - Sont autorisés avec prescriptions sous réserve:

- **de ne pas aggraver les risques ou leurs effets,**
- **de ne pas en provoquer de nouveaux**
- **de ne pas augmenter significativement le nombre de personnes exposées**

- Les travaux et ouvrages destinés à réduire les risques ou leurs conséquences.

- Les travaux d'entretien et de gestion courants des bâtiments existants et régulièrement édifiés (notamment les aménagements internes, les traitements de façades, la réfection des toitures).

- Les extensions, par surélévation des bâtiments.

- Les extensions de plain pied, limitées à 15 m² de surface hors œuvre nette, à condition de ne pas modifier l'écoulement principal des crues.

- Les changements de destination des bâtiments ou des locaux (avec surélévation du plancher recommandée) à condition que la destination nouvelle ne soit pas un établissement recevant du public de type J, R, S, U et ce quelle que soit la catégorie (J : établissement d'accueil pour personnes âgées et personnes handicapées ; R : établissement d'enseignement et colonie de vacances ; S : bibliothèque et centre de documentation ; U : établissement sanitaire)

- La réparation de bâtiments sinistrés sous réserve de la réduction de la vulnérabilité.

- Les reconstructions de biens sinistrés (autre que par une crue ou par un autre aléa naturel) à condition que le premier niveau aménageable soit implanté au niveau de la cote d'implantation définie au II.

Sous réserve qu'ils ne fassent pas l'objet d'une occupation humaine permanente et qu'ils n'aggravent pas les risques ou leurs effets :

- les annexes des bâtiments d'habitation (garages, bassins, piscines...). Les piscines et bassins devront être équipés d'une signalétique permettant leur localisation en cas de crue.
- les constructions et installations directement liées à l'exploitation agricole, forestière ou piscicole,
 - les carrières et les bâtiments et installations directement liés à leur exploitation à condition que l'étude d'impact préalable intègre la gestion des risques naturels.
- L'aménagement de terrains à vocation sportive ou de loisirs, sans hébergement, et sans exhaussement de sol, ainsi que les locaux sanitaires et techniques strictement nécessaires à leur fonctionnement. Ces locaux devront toutefois disposer d'une aire de refuge située au-dessus de la cote d'implantation et faire l'objet d'un plan d'alerte et d'évacuation.
- Les équipements et ouvrages nécessaires au fonctionnement des services publics sous réserve que leur installation réponde à une nécessité technique ou environnementale impérative et sous réserve que leur vulnérabilité soit restreinte et leur conception adaptée au phénomène.
- Les infrastructures de services publics et les équipements nécessaires à leur exploitation implantées au-dessus de la cote d'implantation, sous réserve que leur vulnérabilité soit restreinte et que le maître d'ouvrage prenne les dispositions appropriées au phénomène afin de ne pas aggraver les risques ou leurs effets. Toutefois, leur installation pourra être admise sous la cote d'implantation lorsque celle-ci répond à une nécessité technique, économique ou environnementale, sous réserve que leur vulnérabilité soit restreinte et d'être adaptée au phénomène (ouvrage de franchissement, pont, ...).
- Les réseaux techniques (eau, gaz, électricité, chauffage, télécommunication...) et leurs équipements à condition d'être mis hors d'eau ou étanchéifiés et protégés contre les affouillements.
- Les réseaux d'assainissement étanches, équipés de clapets anti-retour et protégés contre les affouillements.
- Les aménagements d'accès à condition de ne pas aggraver les risques ou leur effets et qu'ils ne fassent pas obstacle à l'écoulement.

Chapitre 2 - Dispositions applicables en zone bleue

Les zones bleues, en l'état des moyens d'appréciation mis en jeu, sont réputées à risques admissibles moyennant l'application de mesures de protection appropriées.

Ces zones comportent des indices alphabétiques qui définissent la nature du risque de crues torrentielles :

- I** crues de rivières torrentielles
- T** crues de torrents

Article III.2.1 - Sont interdits :

III.2.1.1. Dans les zones exposées à l'aléa de crue des rivières torrentielles : règlement I

- les extensions ou la création d'activités stockant ou produisant des matières polluantes ou dangereuses pour l'hygiène et la sécurité publique à l'exception de celles nécessaires au fonctionnement des services publics et sous réserve :

- d'assurer l'étanchéité totale des bâtiments jusqu'à une hauteur de 1,5 m au-dessus de la cote d'implantation définie au titre II ;
- de limiter la superficie totale de la construction et des exhaussements de sol (notamment accès et parkings) pouvant faire obstacle à l'écoulement des eaux à 30 % de la superficie totale de la partie de l'unité foncière située en zone inondable.
- de concevoir les fondations de telle sorte qu'elles ne soient pas affouillées.

- le stockage de corps flottants sous la cote d'implantation, non équipé d'un dispositif empêchant leur transport.

- la construction de sous-sols.

- les extensions ou la création des établissements recevant du public ci-après :

- les hôpitaux ;
- les maisons de retraite ;
- les établissements d'accueil de personnes à mobilité réduite ;
- les colonies de vacances ;
- Les crèches ;
- Les jardins d'enfants et les haltes-garderies ;
- Les écoles maternelles et primaires ;
- les parcs résidentiels de loisirs ;
- les maisons d'arrêt ;
- les campings et caravaning

III.2.1.2. Dans les zones exposées à l'aléa de crue des torrents : règlement T

- les extensions ou la création d'activités stockant ou produisant des matières polluantes ou dangereuses pour l'hygiène et la sécurité publique à l'exception de celles nécessaires au fonctionnement des services publics et sous réserve :

- d'assurer l'étanchéité totale des bâtiments jusqu'à une hauteur de 1,5 m au-dessus de la cote d'implantation définie au titre II ;

Règlement

- de limiter la superficie totale de la construction et des exhaussements de sol (notamment accès et parkings) pouvant faire obstacle à l'écoulement des eaux à 30% de la superficie totale de la partie de l'unité foncière située en zone inondable.
 - de renforcer les façades exposées sur une hauteur de 1 m au-dessus de la cote d'implantation afin qu'elles résistent à des surpressions de 20 kPa ;
 - de concevoir les fondations de telle sorte qu'elles ne soient pas affouillées.
- le stockage de corps flottants sous la cote de référence, non équipé d'un dispositif empêchant leur transport.
- la construction de sous-sols.
- les extensions ou la création des établissements recevant du public ci-après :
- les hôpitaux ;
 - les maisons de retraite ;
 - les établissements d'accueil de personnes à mobilité réduite ;
 - les colonies de vacances ;
 - Les crèches ;
 - Les jardins d'enfants et les haltes-garderies ;
 - Les écoles maternelles et primaires ;
 - les parcs résidentiels de loisirs ;
 - les maisons d'arrêt ;
 - les campings et caravaning

Article III.2.2 - Sont autorisés avec prescriptions sous réserve :

- **de ne pas aggraver les risques ou leurs effets**
- **de ne pas en provoquer de nouveaux**

III.2.2.1. Dans les zones exposées à l'aléa de crue des rivières torrentielles : règlement I

Toute occupation ou utilisation du sol à l'exception de celles visées à l'article III.2.1 et à condition de respecter les prescriptions suivantes :

- La cote de plancher du premier niveau aménageable des constructions ou la cote de plate-forme des installations (aires de stationnement, ...) sera fixée à un niveau au moins égal au niveau de la cote d'implantation définie au titre II.
- La façade exposée au sens d'écoulement de l'eau est renforcée et rendue aveugle sur une hauteur supérieure de 0,5 m à la cote de référence, les entrées seront aménagées sur les façades les moins exposées. Une issue de secours devra être accessible en permanence quelles que soient les conditions météorologiques.

Règlement

- La superficie totale de la construction et des exhaussements de sol (notamment accès et parkings) pouvant faire obstacle à l'écoulement des eaux sera limitée à 30 % de la superficie totale de la partie de l'unité foncière située en zone inondable
- Les clôtures seront édifiées sans mur bahut.
- Les réseaux techniques (eau, gaz, électricité, chauffage, télécommunication, ...) et leurs équipements seront mis hors d'eau ou étanchéifiés et protégés contre les affouillements.
- Les réseaux d'assainissement seront étanches, équipés de clapets anti-retour et protégés contre les affouillements.
- les fondations du bâtiment seront adaptées pour résister aux efforts prévisibles et aux affouillements.

Toutefois, sont admis sous la cote d'implantation :

- L'aménagement des sous-sols ou locaux existants situés sous la cote d'implantation définie au titre II, à condition d'assurer leur étanchéité jusqu'à cette cote.
- Les infrastructures de services publics et les équipements nécessaires à leur exploitation, lorsque celles-ci répondent à une nécessité technique, économique ou environnementale et sous réserve que leur vulnérabilité soit restreinte et que le maître d'ouvrage prenne les dispositions appropriées au phénomène afin de ne pas aggraver les risques ou leurs effets.
- L'aménagement et les extensions de terrains à vocation sportive ou de loisirs, sans hébergement, et sans exhaussement de sol, ainsi que les locaux sanitaires et techniques strictement nécessaires à leur fonctionnement, à condition de disposer d'une aire de refuge située au-dessus de la cote d'implantation, et ayant fait l'objet d'un plan d'alerte et d'évacuation.
- L'aménagement et les extensions des serres agricoles à condition que leur axe principal soit orienté dans le sens de l'écoulement et qu'elles soient arrimées et équipées d'extrémités amovibles.
- L'élargissement des voies et des accès existants.
- Les extensions des équipements et ouvrages techniques nécessaires au fonctionnement des services publics lorsque cette implantation répond à une nécessité technique impérative sans occupation humaine permanente et à condition d'assurer la mise hors d'eau des équipements sensibles.
- Les citernes et cuves à condition d'être arrimées, étanchéifiées et dont les débouchés d'évent sont situés au-dessus de la cote d'implantation.
- Le mobilier urbain à condition d'être arrimé ou scellé

III.2.2.2. Dans les zones exposées à l'aléa de crue des torrents : règlement T

Toute occupation ou utilisation du sol à l'exception de celles visées à l'article III.2.1 et à condition de respecter les prescriptions suivantes :

- la cote de plancher du premier niveau aménageable des constructions ou la cote de plate-forme des installations (aires de stationnement, ...) sera fixée à un niveau au moins égal au niveau de la cote d'implantation définie au titre II.
- la façade exposée au sens d'écoulement de l'eau est rendue aveugle jusqu'à 0,5 m au-dessus de la cote de référence et renforcée sur sa totalité.
- Sur une hauteur de 1 m au-dessus de la cote d'implantation, les façades directement exposées devront résister à des surpressions de 20 kPa. Elles ne devront pas avoir de redans ou d'angles rentrant pouvant augmenter localement les surpressions.
- Les fondations du bâtiment seront adaptées pour résister aux efforts prévisibles et aux affouillements.
- Les entrées seront aménagées sur les façades les moins exposées. En cas d'impossibilité, celles-ci devront résister à des surpressions de 20 kPa. Une issue de secours devra être accessible en permanence, quelles que soient les conditions météorologiques.
- Les clôtures seront édifiées sans mur bahut.
- Les réseaux techniques (eau, gaz, électricité, chauffage, télécommunication, ...) et leurs équipements seront mis hors d'eau ou étanchéifiés et protégés contre les affouillements.
- Les réseaux d'assainissement seront étanches, équipés de clapets anti-retour et protégés contre les affouillements.

Toutefois, sont admis sous la cote d'implantation :

- Les infrastructures de services publics et les aires de stationnement ou les équipements nécessaires à leur exploitation, lorsque celles-ci répondent à une nécessité technique, économique ou environnementale et sous réserve que leur vulnérabilité soit restreinte et que le maître d'ouvrage prenne les dispositions appropriées au phénomène afin de ne pas aggraver les risques ou leurs effets.
- L'aménagement et les extensions de terrains à vocation sportive ou de loisirs, sans hébergement, et sans exhaussement de sol, ainsi que les locaux sanitaires et techniques strictement nécessaires à leur fonctionnement, à condition de disposer d'une aire de refuge située au-dessus de la cote d'implantation, et ayant fait l'objet d'un plan d'alerte et d'évacuation.

- L'aménagement et les extensions des serres agricoles à condition que leur axe principal soit orienté dans le sens de l'écoulement et qu'elles soient arrimées et équipées d'extrémités amovibles.
- L'élargissement des voies et des accès existants.
- Les extensions des équipements et ouvrages techniques nécessaires au fonctionnement des services d'intérêt public lorsque cette implantation répond à une nécessité technique impérative sans occupation humaine permanente et à condition d'assurer la mise hors d'eau des équipements sensibles et un renforcement des façades afin qu'elles puissent résister à des surpressions de 20 kPa jusqu'à la cote d'implantation.
- Les citernes et cuves à condition d'être arrimées, étanchéifiées et dont les débouchés d'évent sont situés au-dessus de la cote d'implantation.
- Le mobilier urbain à condition d'être arrimé ou scellé

Modalités d'application en zone urbaine constituée délimitée sur le plan de zonage réglementaire

Dans les zones urbaines constituées, les règles concernant la cote d'implantation et l'emprise au sol pourront être adaptées à la structure du tissu urbain de ces zones.

A ce titre :

- les constructions et leurs extensions pourront être admises sous la cote d'implantation définie au titre II, sans limitation d'emprise au sol,
- les ouvertures seront équipées de dispositifs étanches,
- les constructions et leurs extensions devront être accompagnées d'aires de refuge de capacité correspondant à l'occupation des locaux et situées au minimum au niveau de la cote d'implantation,
- pour les constructions à usage de stationnement, des dispositifs de sécurité seront mis en place pour les véhicules (portes étanches, seuil d'accès hors d'eau,...) et pour les personnes (système d'alarme).

TITRE IV

MESURES DE PREVENTION, DE PROTECTION ET DE SAUVEGARDE

Article IV.1 - Obligations pour les biens et activités existants

- **La commune ou l'établissement public de coopération intercommunale compétent :**

- Etablissement d'un plan communal de sauvegarde, en liaison avec la direction interministérielle de la défense et de la protection civile de la préfecture des Alpes-Maritimes dans un délai de 2 ans.
- Définition des travaux, aménagements torrentiels et mesures spécifiques pour la protection des terrains riverains du riuou des Roberts sur la zone des Plans.

- **La commune et le conseil général des Alpes-Maritimes :**

- Définition et réalisation des travaux, aménagements et mesures spécifiques destinés à protéger la zone des Plans (digue RD 2202) dans un délai de 5 ans
- Définition des travaux, aménagements et mesures spécifiques destinés à protéger le village (digue de la RD 75) dans un délai de 3 ans.

- **La commune :**

- une inspection chaque année (et après chaque crue importante) des digues et ouvrages de lutte contre les inondations.
- la restauration, l'entretien des cours d'eau, le débroussaillage et l'enlèvement des arbres morts susceptibles de créer des embâcles, lorsque la commune est propriétaire riveraine.

- **Les propriétaires et ayants-droit :**

Sont rendus obligatoires pour les propriétaires ou ayants-droit :

- Pour les établissements recevant du public, la mise en œuvre de prescriptions préventives portant sur l'information, l'alerte, l'évacuation et la mise en sécurité des personnes dans un délai de 2 ans.
- La démolition et l'évacuation des matériaux de tout bâtiment ou installation désaffectés.
- L'enlèvement de tout objet non arrimé et de tout matériau flottant ou sensible à l'eau.
- L'arrimage des serres, des citernes et cuves enterrées ou non et du mobilier urbain.
- L'aménagement, pour toute construction existante, d'une zone de refuge de capacité correspondant à l'occupation des locaux et située au minimum au niveau de la cote d'implantation.
- Pour les propriétaires riverains, la restauration, l'entretien des cours d'eau, le débroussaillage et l'enlèvement des arbres morts susceptibles de créer des embâcles.

Article IV.2 – Recommandations pour les biens et activités existants

- Les travaux destinés à réduire les risques ou leurs conséquences.
- Sur l'ensemble du territoire, la prise en compte des effets induits en terme d'imperméabilisation en prévoyant les dispositifs adaptés de compensation.
- La mise hors d'eau des réseaux et installations techniques existants.
- La réhausse du premier plancher pour les logements et locaux existants situés sous la cote d'implantation ainsi que le renforcement des façades exposées.
- L'étanchéité des bâtiments, et de leurs ouvertures, situés sous la cote d'implantation.