



Liberté • Égalité • Fraternité

RÉPUBLIQUE FRANÇAISE

PREFECTURE DES ALPES-MARITIMES

COMMUNE

DE SAINT MARTIN VESUBIE

PLAN DE PREVENTION DES RISQUES
NATURELS PREVISIBLES RELATIF AUX CRUES
TORRENTIELLES

REGLEMENT

Pour le Préfet,
Le Secrétaire Général
DRM-02392

Benoît BROGART

PRESCRIPTION DU PPR :	28 juin 2002		
ENQUETE DU	27 octobre 2008	AU	28 novembre 2008
APPROBATION DU PPR :			
DIRECTION DEPARTEMENTALE DES TERRITOIRES ET DE LA MER			
SERVICE EAUX RISQUES			

SOMMAIRE

COMMUNE.....	1
DE SAINT MARTIN VESUBIE.....	1
TITRE I 2	
PORTEE DU REGLEMENT DU PLAN DE PREVENTION DES RISQUES NATURELS....	2
Article I.1 - Champ d'application.....	2
Article I.2 - Division du territoire en zones.....	2
Article I.3 - Effets du PPR.....	2
TITRE II 3	
REGLES DE CONSTRUCTION COMMUNES AUX PROJETS NOUVEAUX.....	3
TITRE III 5	
MESURES D'INTERDICTIONS ET PRESCRIPTIONS.....	5
CHAPITRE 1 - DISPOSITIONS COMMUNES APPLICABLES EN ZONE DE DANGER.....	5
Article III.1.1 - Sont interdits :.....	5
Article III.1.2 - Sont autorisés avec prescriptions	5
CHAPITRE 2 - DISPOSITIONS APPLICABLES EN ZONE DE PRÉCAUTION.....	7
Article III.2.1 - Sont interdits :.....	7
III.2.1.1. Dans les zones exposées à l'aléa de crue des rivières torrentielles : règlement I.....	7
III.2.1.2. Dans les zones exposées à l'aléa de crue des torrents : règlement T.....	7
III.2.1.3. Dans les zones exposées à l'aléa de crue des torrents : règlement T*.....	8
Article III.2.2 - Sont autorisés avec prescriptions (sous réserve de ne pas aggraver les risques ou leurs effets et de ne pas en provoquer de nouveaux) :.....	9
III.2.2.1. Dans les zones exposées à l'aléa de crue des rivières torrentielles : règlement I.....	9
III.2.2.2. Dans les zones exposées à l'aléa de crue des torrents : règlement T.....	10
III.2.2.3. Dans les zones exposées à l'aléa de crue des torrents : règlement T*.....	11
TITRE IV 14	
MESURES DE PREVENTION, DE PROTECTION ET DE SAUVEGARDE.....	14
Article IV.1 - Obligations pour les biens et activités existants.....	14
Article IV.2 – Recommandations pour les biens et activités existants.....	15

TITRE I

PORTEE DU REGLEMENT DU PLAN DE PREVENTION DES RISQUES NATURELS

Article I.1 - Champ d'application

Le présent règlement s'applique à la surface du territoire de la commune de Saint Martin Vésubie délimitée dans le plan de zonage du PPR (carte 2.1a et 2.1b) prescrit par arrêté préfectoral en date du 28 juin 2002.

Article I.2 - Division du territoire en zones

En application de l'article L562-1 du code de l'environnement et de la loi n°2003-699 du 30 juillet 2003, le plan de prévention des risques naturels comprend deux types de zones réglementées :

- une zone **d'aléa élevé** ou **modéré** dénommée **zone de danger (ou zone rouge)** où l'ampleur des phénomènes est redoutable en raison des conditions hydrodynamiques (hauteur d'eau, vitesse d'écoulement) et des phénomènes associés (attaque des berges, transport solide, divagation torrentielle).

Pour certains vallons, lorsque l'échelle du plan n'a pas permis de délimiter les zones d'aléas élevés, une marge de recul de 3 mètres est définie, comptée à partir du sommet des crêtes des berges correspondant à la zone rouge. Si une incertitude devait apparaître entre les deux, c'est le règlement qui prévaut sur le plan de zonage.

- une zone **d'aléa faible** dénommée **zone de précaution (ou zone bleue)**, dans laquelle certains travaux, activités et constructions peuvent être admis en respectant les prescriptions définies au chapitre 2 du titre III du présent règlement.

Article I.3 - Effets du PPR

Le PPR vaut servitude d'utilité publique. A ce titre, il est opposable à toute forme d'occupation ou d'utilisation du sol conformément à l'article L.126-1 du Code de l'Urbanisme.

La nature et les conditions d'exécution des techniques de prévention prises pour l'application du présent règlement sont définies et mises en œuvre sous la responsabilité du maître d'ouvrage et du maître d'œuvre concernés par les constructions, travaux et installations visés.

TITRE II

REGLES DE CONSTRUCTION COMMUNES AUX PROJETS NOUVEAUX ET AUX EXTENSIONS

Article II.1 – Cote d’implantation du premier niveau aménageable des constructions ou de la plate-forme des installations :

La cote de référence est l’altitude de tout point du niveau de la crue de référence retenue. Comme cette cote de référence n’est pas rattachée au nivellement général de la France (NGF), on définit une cote d’implantation qui correspond à la cote du niveau du terrain naturel augmentée de :

- H = 1 mètre pour les zones inondables par la Vésubie (règlement I) ;
- H = 0,5 mètre pour les zones inondables par les autres cours d’eau (règlement T et T*).

Dans le cas de petits thalwegs ou de petites cuvettes, il faut considérer que la cote du terrain naturel est la cote du terrain environnant (les creux étant vite remplis par les écoulements), conformément au schéma n°1 ci-dessous.

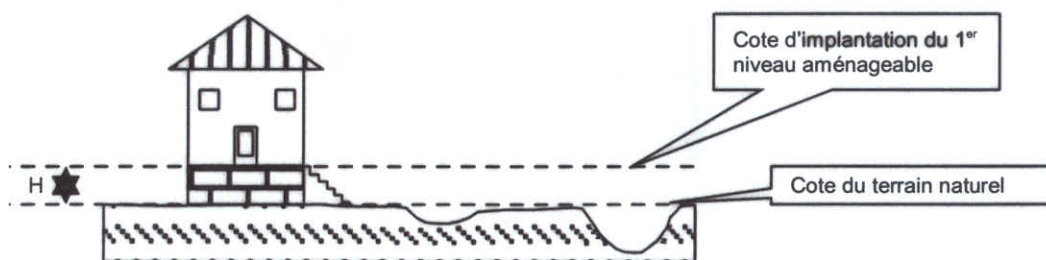


Schéma 1

Article II.2 – Exposition des façades :

Les règles de mise en sécurité des bâtiments utilisent la notion de façade exposée par rapport à la direction de propagation du phénomène. La direction de propagation du phénomène est généralement celle de la ligne de plus grande pente (en cas de doute, la carte hydrogéomorphologique et la carte des aléas permettent de définir sans ambiguïté le point de départ ainsi que la nature des écoulements prévisibles) ;

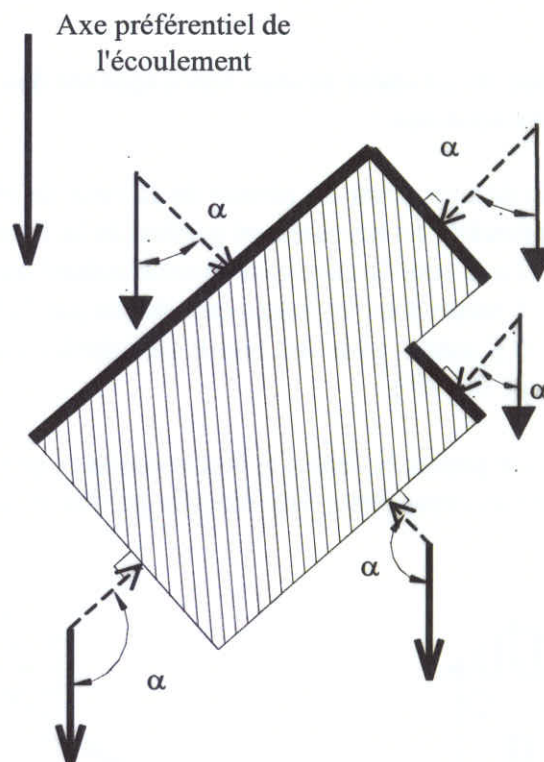
Deux catégories de façades sont définies en fonction de leur orientation par rapport à la direction préférentielle de l’écoulement. (voir schéma 2)

- Les façades directement exposées si $0 < \alpha < 90^\circ$, angle aigu,

- Les façades indirectement exposées si $90^\circ < \alpha < 180^\circ$, angle obtu.

Il peut arriver qu'un site soit concerné par plusieurs directions de propagation. Il convient alors de retenir les dispositions les plus contraignantes pour chacune d'elles.

- Les principales pièces habitables seront situées sur les façades les moins exposées.



TITRE III

MESURES D'INTERDICTIONS ET PRESCRIPTIONS

Chapitre 1 - Dispositions communes applicables en zone de danger

Article III.1.1 - Sont interdits :

- A l'exception de ceux mentionnés à l'article III.1.2, tous les ouvrages ou constructions, toutes les occupations et utilisations du sol, tous les travaux, aménagements ou installations de quelque nature qu'ils soient, y compris les déblais et remblais de tout volume et autres dépôts de matériaux ou matériels non ou difficilement déplaçables, le stockage de produits polluants, dangereux, flottants ou vulnérables.

- La reconstruction après destruction par une crue.

Article III.1.2 - Sont autorisés avec prescriptions

(sous réserve de ne pas aggraver les risques ou leurs effets, de ne pas en provoquer de nouveaux et de ne pas augmenter significativement le nombre de personnes exposées) :

- Les travaux et ouvrages destinés à réduire les risques ou leurs conséquences.

- Les travaux d'entretien et de gestion courants des bâtiments implantés antérieurement à l'approbation du présent plan (notamment les aménagements internes, les traitements de façades, la réfection des toitures).

- Les extensions, par surélévation des bâtiments, à condition de ne pas modifier l'écoulement principal des crues.

- Les changements de destination des bâtiments ou des locaux (avec surélévation du plancher recommandée) à condition que la destination nouvelle ne soit pas un établissement recevant du public de type J ; R ; S ; U et ce quel que soit la catégorie (J : établissement d'accueil pour personnes âgées et personnes handicapées ; R : établissement d'enseignement et colonie de vacances ; S : bibliothèque et centre de documentation ; U : établissement sanitaire)

- La réparation de bâtiments sinistrés sous réserve de la réduction de la vulnérabilité.

- Sous réserve qu'ils ne fassent pas l'objet d'une occupation humaine permanente et qu'ils n'aggravent pas les risques ou leurs effets :

- les annexes des bâtiments d'habitation (garages, bassins, piscines...),

- les constructions et installations directement liées à l'exploitation agricole, forestière ou piscicole,

- les carrières et les bâtiments et installations directement liés à leur exploitation à condition que l'étude d'impact préalable intègre la gestion des risques naturels.

- Les aménagements d'accès à des bâtiments existants sous réserve qu'ils n'aggravent pas les risques et qu'ils ne fassent pas obstacle à l'écoulement.

- L'aménagement de terrains à vocation sportive ou de loisirs, sans hébergement, et sans exhaussement de sol, disposant d'une aire de refuge située au dessus de la cote d'implantation et ayant fait l'objet d'un plan d'alerte et d'évacuation.

- Les infrastructures de services publics, exceptées les aires de stationnement, implantées au dessus de la cote d'implantation. Toutefois, leur installation pourra être admise sous la cote d'implantation lorsque celle-ci répond à une nécessité technique, économique ou environnementale, sous réserve que leur vulnérabilité soit restreinte et d'être adaptées au phénomène (ouvrage de franchissement, pont, ...).

- Les réseaux techniques (eau, gaz, électricité, chauffage, télécommunication, ...) et leurs équipements à condition d'être mis hors d'eau ou étanchéifiés et protégés contre les affouillements.

- Les réseaux d'assainissement étanches, équipés de clapets anti-retour et protégés contre les affouillements.

- Le remblaiement limité d'une ravine ou d'un vallon lorsque ce remblaiement est nécessaire au fonctionnement d'un service public et à condition :

- que les eaux permanentes ou temporaires soient maintenues en surface du remblai et que soit réalisé un aménagement adapté pour réduire la vitesse d'écoulement des eaux et écarter les risques d'affouillement ;

Ou

- que soit mise en place une galerie permettant le libre écoulement des eaux permanentes ou temporaires ainsi que l'accès d'agents pour la réalisation d'éventuels travaux d'entretien ou de réparation lourde ;
- Le busage des ravines et vallons pour la réalisation de voirie ou d'accès, sur une longueur d'au plus 10 (dix) mètres mesurés parallèlement à l'axe de la ravine ou du vallon et sous réserve que la longueur cumulée des buses existantes soit inférieure à 10% (dix pour cent) de la longueur totale de la ravine ou du vallon.

Chapitre 2 - Dispositions applicables en zone de précaution

Les zones de précaution, en l'état des moyens d'appréciation mis en jeu, sont réputées à risques admissibles moyennant l'application de mesures de protection appropriées.

Article III.2.1 - Sont interdits :

III.2.1.1. Dans les zones exposées à l'aléa de crue des rivières torrentielles : règlement I

- Les extensions ou la création d'activités stockant ou produisant des matières polluantes ou dangereuses pour l'hygiène et la sécurité publique à l'exception de celles nécessaires au fonctionnement des services publics et sous réserve :

- d'assurer l'étanchéité totale des bâtiments jusqu'à une hauteur de 1,5 m au dessus de la cote d'implantation définie au titre II ;
- de limiter la superficie totale de la construction et des exhaussements de sol (notamment accès et parkings) pouvant faire obstacle à l'écoulement des eaux à 30 % de la superficie totale de la partie de l'unité foncière située en zone inondable.

- Le stockage de corps flottants sous la cote d'implantation, non équipé d'un dispositif empêchant leur transport.

- La construction de sous-sols.

- Les extensions ou la création des établissements recevant du public ci-après :

- les hôpitaux ;
- les maisons de retraite ;
- les établissements d'accueil de personnes à mobilité réduite ;
- les colonies de vacances ;
- les crèches ;
- les jardins d'enfants et les haltes-garderies ;
- les écoles maternelles et primaires ;
- les parcs résidentiels de loisirs ;
- les maisons d'arrêt ;
- les campings et caravaning.

III.2.1.2. Dans les zones exposées à l'aléa de crue des torrents : règlement T

- Les extensions ou la création d'activités stockant ou produisant des matières polluantes ou dangereuses pour l'hygiène et la sécurité publique à l'exception de celles nécessaires au fonctionnement des services publics et sous réserve :

- d'assurer l'étanchéité totale des bâtiments jusqu'à une hauteur de 1,5 m au dessus de la cote d'implantation définie au titre II ;

Règlement

- de limiter la superficie totale de la construction et des exhaussements de sol (notamment accès et parkings) pouvant faire obstacle à l'écoulement des eaux à 30% de la superficie totale de la partie de l'unité foncière située en zone inondable.
 - de renforcer les façades exposées sur une hauteur de 1 m au dessus de la cote d'implantation afin qu'elles résistent à des surpressions de 20 kPa ;
 - de concevoir les fondations de telle sorte qu'elles ne soient pas affouillées.
- Le stockage de corps flottants sous la cote de référence, non équipé d'un dispositif empêchant leur transport.
- La construction de sous-sol.
- Les extensions ou la création des établissements recevant du public ci-après :
- les hôpitaux ;
 - les maisons de retraite ;
 - les établissements d'accueil de personnes à mobilité réduite ;
 - les colonies de vacances ;
 - les crèches ;
 - les jardins d'enfants et les haltes-garderies ;
 - les écoles maternelles et primaires ;
 - les parcs résidentiels de loisirs ;
 - les maisons d'arrêt ;
 - les campings et caravaning.

*III.2.1.3. Dans les zones exposées à l'aléa de crue des torrents : règlement T**

- Les extensions ou la création d'activités stockant ou produisant des matières polluantes ou dangereuses pour l'hygiène et la sécurité publique à l'exception de celles nécessaires au fonctionnement des services publics et sous réserve :
- d'assurer l'étanchéité totale des bâtiments jusqu'à une hauteur de 1 m au dessus de la cote d'implantation définie au titre II ;
 - de limiter la superficie totale de la construction et des exhaussements de sol (notamment accès et parkings) pouvant faire obstacle à l'écoulement des eaux à 30% de la superficie totale de la partie de l'unité foncière située en zone inondable.
 - de renforcer les façades exposées sur une hauteur de 1 m au dessus de la cote d'implantation afin qu'elles résistent à des surpressions de 20 kPa ;
 - de concevoir les fondations de telle sorte qu'elles ne soient pas affouillées.
- Le stockage de corps flottants sous la cote de référence, non équipé d'un dispositif empêchant leur transport.
- La construction de sous-sol.

Article III.2.2 - Sont autorisés avec prescriptions (sous réserve de ne pas aggraver les risques ou leurs effets et de ne pas en provoquer de nouveaux) :*III.2.2.1. Dans les zones exposées à l'aléa de crue des rivières torrentielles : règlement I*

Toute occupation ou utilisation du sol à l'exception de celles visées à l'article III.2.1 et à condition de respecter les prescriptions suivantes :

- La cote de plancher du premier niveau aménageable des constructions ou la cote de plate-forme des installations (aires de stationnement, ...) sera fixée à un niveau au moins égal au niveau de la cote d'implantation définie au titre II.
- La façade exposée au sens d'écoulement de l'eau est rendue aveugle et renforcée jusqu'à la cote de référence.
- La superficie totale de la construction et des exhaussements de sol (notamment accès et parkings) pouvant faire obstacle à l'écoulement des eaux seront limités à 30 % de la superficie totale de la partie de l'unité foncière située en zone inondable.
- Les clôtures seront édifiées sans mur bahut.
- Les réseaux techniques (eau, gaz, électricité, chauffage, télécommunication, ...) et leurs équipements seront mis hors d'eau ou étanchéifiés et protégés contre les affouillements.
- Les réseaux d'assainissement seront étanches, équipés de clapets anti-retour et protégés contre les affouillements.

Toutefois, sont admis sous la cote d'implantation :

- L'aménagement des sous-sols ou locaux existants situés sous la cote d'implantation définie au titre II, à condition d'assurer leur étanchéité jusqu'à cette cote.
- Les infrastructures de services publics, exceptées les aires de stationnement, lorsque celles-ci répondent à une nécessité technique, économique ou environnementale et sous réserve que leur vulnérabilité soit restreinte, et d'être adaptées au phénomène (ouvrage de franchissement, pont, ...).
- L'aménagement et les extensions de terrains à vocation sportive ou de loisirs, sans hébergement, et sans exhaussement de sol, à condition de disposer d'une aire de refuge située au dessus de la cote d'implantation, et ayant fait l'objet d'un plan d'alerte et d'évacuation.
- L'aménagement et les extensions des serres agricoles à condition que leur axe principal soit orienté dans le sens de l'écoulement et qu'elles soient arrimées et équipées d'extrémités amovibles.
- L'élargissement des voies et des accès existants.

- Les extensions des équipements et ouvrages techniques nécessaires au fonctionnement des services d'intérêt public lorsque cette implantation répond à une nécessité technique impérative sans occupation humaine permanente et à condition d'assurer la mise hors d'eau des équipements sensibles.
- Les citernes et cuves à condition d'être arrimées, étanchéifiées et dont les débouchés d'évent sont situés au dessus de la cote d'implantation.
- Le mobilier urbain à condition d'être arrimé ou scellé.

III.2.2.2. Dans les zones exposées à l'aléa de crue des torrents : règlement T

Toute occupation ou utilisation du sol à l'exception de celles visées à l'article III.2.1 et à condition de respecter les prescriptions suivantes :

- La cote de plancher du premier niveau aménageable des constructions ou la cote de plate-forme des installations (aires de stationnement, ...) sera fixée à un niveau au moins égal au niveau de la cote d'implantation définie au titre II.
- La façade exposée au sens d'écoulement de l'eau est rendue aveugle et renforcée sur une hauteur supérieure d'un mètre à la cote de référence.
- Sous la cote d'implantation, les façades directement exposées devront résister à des surpressions de 20 kPa. Elles ne devront pas avoir de redans ou d'angles rentrant pouvant augmenter localement les surpressions.
- Les fondations du bâtiment seront adaptées pour résister aux efforts prévisibles et aux affouillements.
- Les entrées seront aménagées sur les façades les moins exposées. En cas d'impossibilité, celles-ci devront résister à des surpressions de 20 kPa. Une issue de secours devra être accessible en permanence, quelles que soient les conditions météorologiques.
- la superficie totale de la construction et des exhaussements de sol (notamment accès et parkings) pouvant faire obstacle à l'écoulement des eaux seront limités à 30 % de la superficie totale de la partie de l'unité foncière située en zone inondable.
- Les clôtures seront édifiées sans mur bahut.
- Les réseaux techniques (eau, gaz, électricité, chauffage, télécommunication, ...) et leurs équipements seront mis hors d'eau ou étanchéifiés et protégés contre les affouillements.
- Les réseaux d'assainissement seront étanches, équipés de clapets anti-retour et protégés contre les affouillements.

Toutefois, sont admis sous la cote d'implantation :

- L'aménagement des sous-sols ou locaux existants à condition d'assurer leur étanchéité et de renforcer les façades afin qu'elles puissent résister à des surpressions de 20 kPa jusqu'à cette cote.
- Les infrastructures de services publics, exceptées les aires de stationnement, lorsque celles-ci répondent à une nécessité technique, économique ou environnementale et sous réserve que leur vulnérabilité soit restreinte, et d'être adaptées au phénomène (ouvrage de franchissement, pont, ...).
- L'aménagement et les extensions de terrains à vocation sportive ou de loisirs, sans hébergement, et sans exhaussement de sol, à condition de disposer d'une aire de refuge située au dessus de la cote d'implantation, et ayant fait l'objet d'un plan d'alerte et d'évacuation.
- L'aménagement et les extensions des serres agricoles à condition que leur axe principal soit orienté dans le sens de l'écoulement et qu'elles soient arrimées et équipées d'extrémités amovibles.
- L'élargissement des voies et des accès existants.
- Les extensions des équipements et ouvrages techniques nécessaires au fonctionnement des services d'intérêt public lorsque cette implantation répond à une nécessité technique impérative sans occupation humaine permanente et à condition d'assurer la mise hors d'eau des équipements sensibles et un renforcement des façades afin qu'elles puissent résister à des surpressions de 20 kPa jusqu'à la cote d'implantation.
- Les citernes et cuves à condition d'être arrimées, étanchéifiées et dont les débouchés d'évent sont situés au dessus de la cote d'implantation.
- Le mobilier urbain à condition d'être arrimé ou scellé.

III.2.2.3. Dans les zones exposées à l'aléa de crue des torrents : règlement T*

Toute occupation ou utilisation du sol à l'exception de celles visées à l'article III.2.1 et à condition de respecter les prescriptions suivantes :

- La cote de plancher du premier niveau aménageable des constructions ou la cote de plate-forme des installations (aires de stationnement, ...) sera fixée à un niveau au moins égal au niveau de la cote d'implantation définie au titre II.
- Sous la cote d'implantation, les façades directement exposées devront résister à des surpressions de 20 kPa. Elles ne devront pas avoir de redans ou d'angles rentrant pouvant augmenter localement les surpressions.

- Les fondations du bâtiment seront adaptées pour résister aux efforts prévisibles et aux affouillements.
- Les entrées seront aménagées sur les façades les moins exposées. En cas d'impossibilité, celles-ci devront résister à des surpressions de 20 kPa. Une issue de secours devra être accessible en permanence, quelles que soient les conditions météorologiques.
- Les clôtures seront édifiées sans mur bahut.
- Les réseaux techniques (eau, gaz, électricité, chauffage, télécommunication, ...) et leurs équipements seront mis hors d'eau ou étanchéifiés et protégés contre les affouillements.
- Les réseaux d'assainissement seront étanches, équipés de clapets anti-retour et protégés contre les affouillements.

Toutefois, sont admis sous la cote d'implantation :

- L'aménagement des sous-sols ou locaux existants à condition d'assurer leur étanchéité et de renforcer les façades afin qu'elles puissent résister à des surpressions de 20 kPa jusqu'à cette cote.
- Les infrastructures de services publics, exceptées les aires de stationnement, lorsque celles-ci répondent à une nécessité technique, économique ou environnementale et sous réserve que leur vulnérabilité soit restreinte, et d'être adaptées au phénomène (ouvrage de franchissement, pont, ...).
- L'aménagement et les extensions de terrains à vocation sportive ou de loisirs, sans hébergement, et sans exhaussement de sol, à condition de disposer d'une aire de refuge située au dessus de la cote d'implantation, et ayant fait l'objet d'un plan d'alerte et d'évacuation.
- L'aménagement et les extensions des serres agricoles à condition que leur axe principal soit orienté dans le sens de l'écoulement et qu'elles soient arrimées et équipées d'extrémités amovibles.
- L'élargissement des voies et des accès existants.
- Les extensions des équipements et ouvrages techniques nécessaires au fonctionnement des services d'intérêt public lorsque cette implantation répond à une nécessité technique impérative sans occupation humaine permanente et à condition d'assurer la mise hors d'eau des équipements sensibles et un renforcement des façades afin qu'elles puissent résister à des surpressions de 20 kPa jusqu'à la cote d'implantation.

Règlement

- Les citernes et cuves à condition d'être arrimées, étanchéifiées et dont les débouchés d'évent sont situés au dessus de la cote d'implantation.

- Le mobilier urbain à condition d'être arrimé ou scellé.

TITRE IV

MESURES DE PREVENTION, DE PROTECTION ET DE SAUVEGARDE

Article IV.1 - Obligations pour les biens et activités existants

- **La commune ou l'établissement intercommunal compétent :**

- Définition des travaux destinés à réduire la vulnérabilité des personnes et des biens situés dans les zones de danger dans un délai de 2 ans et en particulier :
 - secteur de Pra d'Agout;
 - secteur localisé en rive droite du Boréon face au quartier Couana, sous la scierie.
- Maintenir le bon fonctionnement des stations d'épuration pendant les crues et limiter les risques de pollution en protégeant l'installation par endiguement ou surélévation. Les ouvrages, décanteurs, bassin d'aération doivent être conçus pour éviter la flottaison.
- Etablissement d'un plan d'alerte, de secours et d'évacuation des personnes exposées, en liaison avec le service interministériel de la défense et de la protection civile de la préfecture des Alpes-Maritimes dans un délai de 3 ans.

- **Les propriétaires et ayant-droits :**

- Pour les établissements recevant du public, la mise en œuvre de prescriptions préventives portant sur l'information, l'alerte, l'évacuation et la mise en sécurité des personnes dans un délai de 2 ans.
- La démolition et l'évacuation des matériaux de tout bâtiment ou installation abandonné et situé en zone rouge.
- L'enlèvement de tout objet non arrimé et de tout matériau flottant ou sensible à l'eau.
- L'arrimage des serres, des citernes et cuves enterrées ou non et du mobilier urbain.
- L'aménagement, pour toute construction existante, d'une zone de refuge de capacité correspondant à l'occupation des locaux et située au minimum au niveau de la cote d'implantation.
- Restauration, entretien des cours d'eau, débroussaillage et enlèvement des arbres morts susceptibles de créer des embâcles.

Article IV.2 – Recommandations pour les biens et activités existants

- Les travaux destinés à réduire les risques ou leurs conséquences.
- Sur l'ensemble du territoire, la prise en compte des effets induits en terme d'imperméabilisation en prévoyant les dispositifs adaptés de compensation.
- La mise hors d'eau des réseaux et installations techniques existants.
- L'étanchéité des bâtiments, et de leurs ouvertures, situés sous la cote d'implantation.
- Le contrôle par la commune du bon entretien des cours d'eau et des forêts riveraines par les propriétaires

