

RÉpublique française
Liberté Égalité Fraternité



Liberté • Égalité • Fraternité

RÉPUBLIQUE FRANÇAISE

PREFECTURE DES ALPES-MARITIMES


COMMUNE DE VALDEBLORE

PLAN DE PREVENTION DES RISQUES NATURELS PREVISIBLES RELATIF AUX PHENOMENES AVALANCHEUX

Pour le Préfet.
Le Secrétaire Général
DRM-D 2391

Benoît BROCARD

REGLEMENT

PRESCRIPTION DU PPR : 21 Août 2003	
ENQUETE DU 24 Avril 2007 au 1 Juin 2007	
APPROBATION DU PPR : 12 MARS 2008	
<p>DIRECTION DEPARTEMENTALE DE L'EQUIPEMENT SERVICE AMENAGEMENT ENVIRONNEMENT ET TRANSPORTS</p>	 <p>rtm restauration des terrains en montagne</p>

SOMMAIRE

TITRE I.....	2
PORTEE DU REGLEMENT DU PLAN DE PREVENTION DES RISQUES NATURELS.....	2
Article I.1 - Champ d'application.....	2
Article I.2 - Division du territoire en zones	2
Article I.3 - Effets du PPR.....	2
TITRE II	3
REGLES DE CONSTRUCTION COMMUNES AUX PROJETS NOUVEAUX.....	3
ET AUX EXTENSIONS	3
Article II.1 – Implantation des constructions :.....	3
Article II.2 – Exposition des façades :	3
Article II.3 – Mise en sécurité des bâtiments.....	4
Article II.4 – Toitures	4
Article II.5 – Cheminées.....	4
Article II.6 – Clôtures	4
TITRE III.....	5
MESURES D’INTERDICTION ET PRESCRIPTIONS	5
CHAPITRE 1 : DISPOSITIONS APPLICABLES EN ZONE DE DANGER.....	5
<i>En zone rouge</i>	5
Article III.1 – Sont interdits :.....	5
Article III.2 – Sont autorisés avec prescriptions :	5
<i>En zone bleue</i>	6
Article III-2.1– Sont interdits :	6
Article III-2.2 – Sont autorisés avec prescriptions	6
<i>En zone jaune</i>	7
CHAPITRE 2 : DISPOSITIONS APPLICABLES EN ZONE DE PRECAUTION (ZONES VERTES) :	7
Article III.1.3 : Sont interdits.....	7
Article III.1.4 : Sont autorisés avec prescriptions :	7
TITRE IV	8
MESURES DE PREVENTION, DE PROTECTION ET DE SAUVEGARDE	8
Article IV.1 - Obligations de mesures de prévention, de protection et de sauvegarde.....	8
Article IV.2 – Recommandations de mesures de prévention, de protection et de sauvegarde	8
TITRE V.....	9
RECOMMANDATIONS RELATIVES A LA PRISE EN COMPTE	9
DU RISQUE D’AVALANCHES	9

TITRE I

PORTEE DU REGLEMENT DU PLAN DE PREVENTION DES RISQUES NATURELS

Article I.1 - Champ d'application

Le présent règlement s'applique aux parties du territoire de la commune de Valdeblore concernées par le risque d'avalanches et telles que délimitées dans le plan de zonage du PPR prescrit par arrêté préfectoral en date du 21 août 2003 (plan 4.1), à savoir :

- Les hameaux de St Dalmas – la Colmiane,
- Les Mollières.

Article I.2 - Division du territoire en zones

En application de l'article L562-1 du code de l'environnement et de la loi n°2003-699 du 30 juillet 2003, le plan de prévention des risques naturels comprend deux types de zones réglementées :

- une zone de danger qui correspond :
 - soit à des zones rouges « R » où l'aléa est élevé A3 ou modéré A2 (uniquement pour les zones non urbanisées);
 - soit à des zones bleues « A » où l'aléa est modéré A2 (uniquement pour les zones déjà urbanisées) ou faible A1.
 - Soit à des zones jaunes « B » où il est défini un Aléa Maximal Vraisemblable.
- une zone de précaution qui correspond :
 - soit à des zones vertes « V »

Article I.3 - Effets du PPR

Le PPR vaut servitude d'utilité publique. A ce titre, il doit être annexé au plan local d'urbanisme, ou au plan d'occupation des sols en tenant lieu, conformément à l'article L.126-1 du code de l'urbanisme.

La nature et les conditions d'exécution des techniques de prévention prises pour l'application du présent règlement sont définies et mises en œuvre sous la responsabilité du maître d'ouvrage et du maître d'œuvre concernés par les constructions, travaux et installations visés.

TITRE II

REGLES DE CONSTRUCTION COMMUNES AUX PROJETS NOUVEAUX ET AUX EXTENSIONS

Article II.1 – Implantation des constructions :

L'implantation, la forme et l'orientation des bâtiments ne devront pas aggraver les risques sur les propriétés voisines et devront tenir compte du sens de propagation du phénomène avalancheux.

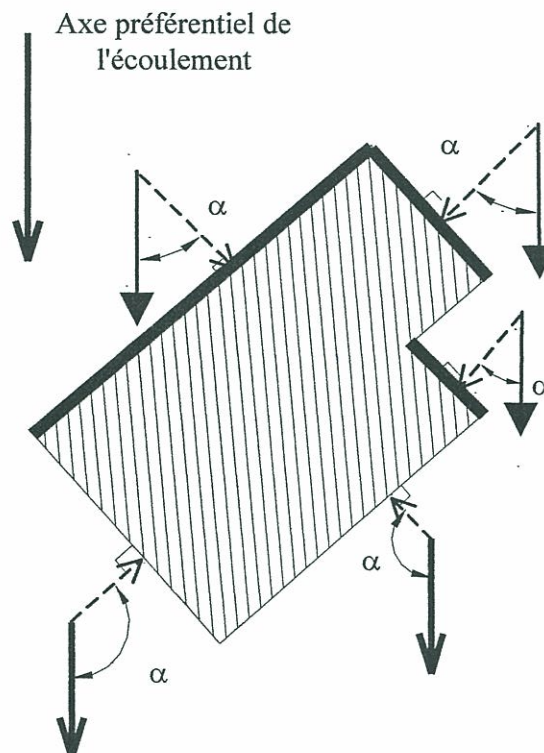
Article II.2 – Exposition des façades :

Les règles de mise en sécurité des bâtiments utilisent la notion de façade exposée par rapport à la direction de propagation du phénomène avalancheux. La direction de propagation du phénomène est généralement celle de la ligne de plus grande pente augmentée de +/- 20% (en cas de doute, la carte des phénomènes et la carte des aléas permettent de définir sans ambiguïté le point de départ ainsi que la nature des écoulements prévisibles) ;

Deux catégories de façades sont définies en fonction de leur orientation par rapport à la direction préférentielle de l'écoulement. (voir schéma 1)

- Les façades directement exposées si $0 < \alpha < 90^\circ$, angle aigu,
- Les façades indirectement exposées si $90^\circ < \alpha < 180^\circ$, angle obtu,

Schéma 1 :



Il peut arriver qu'un site soit concerné par plusieurs directions de propagation. Il convient alors de retenir les dispositions les plus contraignantes pour chacune d'elles.

- Les façades directement exposées ne devront pas avoir de redans ou d'angles rentrants pouvant augmenter localement les surpressions.

- Les entrées seront aménagées sur les façades les moins exposées. En cas d'impossibilité, celles-ci devront résister aux surpressions ou aux dépressions définies. Une issue de secours devra être accessible en permanence, quelles que soient les conditions nivo-météorologiques.
- Les principales pièces habitables seront situées sur les façades les moins exposées.

Article II.3 – Mise en sécurité des bâtiments

Notion de hauteur par rapport au terrain naturel

Pour l'application des règles de résistance aux dépressions et surpressions des façades, celles-ci font référence à la notion de hauteur par rapport au terrain naturel qu'il convient d'explicitier. Les irrégularités locales de la topographie ne sont pas forcément prises en compte si elles sont de surface faible par rapport à la surface totale de la zone considérée (bleue ou rouge). Aussi dans le cas de petits thalwegs ou de petites cuvettes, il faut considérer que la cote du terrain naturel est la cote du terrain environnant (les creux étant vite remplis par les écoulements), conformément au schéma n°2 ci-dessous.

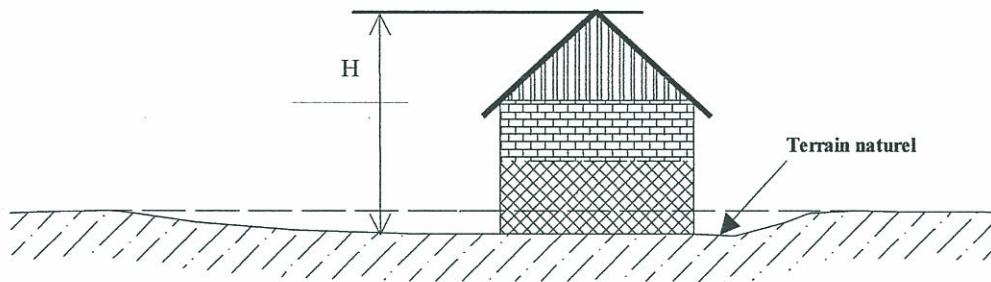


Schéma 2

La hauteur H correspond à la hauteur totale à renforcer dans le cas d'une zone rouge ou d'une zone bleue.

Résistance aux dépressions et surpressions sur les façades – ouvertures et toitures.

Celle-ci est exprimée en kilopascal, (kPa). Elle varie en fonction du type du phénomène avalancheux (aérosols et neige dense) et de l'exposition des façades aux phénomènes.

Pas d'aérosol : pression 30 kPa sur 4 mètres (H) sur la façade exposée ;

Avec aérosol : pression 30 kPa sur 4 mètres (H) sur la façade exposée et 10 kPa sur le reste de la hauteur de la façade exposée ; 10 kPa sur les autres façades et toiture.

Article II.4 – Toitures

Les débords de toitures sur les façades sont à éviter. S'ils sont nécessaires, ils seront soit renforcés pour résister à l'arrachement, soit isolés du reste de la toiture par une ligne de rupture ménagée au droit de la façade.

Article II.5 – Cheminées

Les cheminées seront positionnées du côté abrité, ou protégées par une gaine renforcée.

Article II.6 – Clôtures

Les clôtures ne seront en aucun cas réalisées avec des éléments massifs et lourds, susceptibles de constituer des projectiles dangereux.

TITRE III

MESURES D'INTERDICTION ET PRESCRIPTIONS

Chapitre 1 : dispositions applicables en zone de danger

En zone rouge

Dans ces zones, il n'existe pas, à la date de l'établissement du présent PPR, de mesures de protection individuelle efficace et économiquement acceptable pouvant permettre l'implantation de constructions autres que celles citées à l'article III.2.

Article III.1 – Sont interdits :

- Tous travaux, ouvrages ou aménagements à l'exception de ceux mentionnés à l'article III.2.
- La reconstruction après destruction par une avalanche.

Article III.2 – Sont autorisés avec prescriptions :

- Les aires de camping caravanning et parkings liés à leur fonctionnement, et ce du 1^{er} juin au 31 octobre.
- Les extensions limitées à 15 m² de surface hors œuvre nette à condition de ne pas aggraver les risques et de ne pas augmenter significativement le nombre de personnes exposées. Les façades, ouvertures, toitures directement exposées devront résister sur toute leur hauteur à des surpressions ou dépressions de 30 kPa dirigées dans le sens d'écoulement moyen de l'avalanche. Toutes les autres façades, toitures, ouvertures devront résister sur toute leur hauteur à des surpressions ou dépressions de 10 kPa ;
- Les travaux d'entretien et de gestion courants des constructions et des installations implantées antérieurement à la date d'approbation du plan à condition de ne pas aggraver les risques et de ne pas augmenter significativement le nombre de personnes exposées ;
- Les annexes des bâtiments d'habitation, sous réserve qu'elles ne fassent pas l'objet d'une occupation humaine permanente et qu'elles n'aggravent pas les risques et leurs effets ;
- Les changements de destination des bâtiments à condition de ne pas aggraver les risques et de ne pas augmenter significativement le nombre de personnes exposées et que la destination nouvelle ne soit pas un établissement recevant du public de type J ; R ; S ; U et ce quel que soit la catégorie.
(J : établissement d'accueil pour personnes âgées et personnes handicapées ; R : établissement d'enseignement et colonies de vacances ; S : bibliothèque et centre de documentation ; U : établissement sanitaire).;
- Les utilisations agricoles traditionnelles, sans constructions : parc, prairie de fauche, culture, gestion forestière...
- Les constructions et installations directement liées à l'exploitation agricole, forestière ou piscicole, sans hébergement.

- Les infrastructures de services publics et les équipements nécessaires à leur exploitation, sous réserve que leur vulnérabilité soit restreinte et que le maître d'ouvrage prenne les dispositions appropriées au phénomène afin de ne pas aggraver les risques ou leurs effets ;
- Tous travaux et aménagements destinés à réduire les risques ;
- Les aménagements de terrains à vocation sportive ou de loisirs, sans hébergement, et à condition que leur vulnérabilité soit restreinte. Les gares d'arrivée ou de départ des remontées mécaniques, ainsi que les aires d'attente devront se situer en dehors de ces zones rouges ;
- Les réparations effectuées sur un bâtiment sinistré à condition de ne pas aggraver les risques et de ne pas augmenter significativement le nombre de personnes exposées ;
- Les accès à des bâtiments existants à condition de ne pas aggraver les risques et leurs effets.

En zone bleue

Article III-2.1 – Sont interdits :

- Les habitations légères de loisirs ;
- Les dépôts de matériaux pouvant être transportés par une avalanche ;
- Les aires de camping et de caravaning et les parkings nécessaires à leur fonctionnement du 1^{er} novembre au 31 mai.

Article III-2.2 – Sont autorisées avec prescriptions

- Le stockage de produits polluants, à condition qu'il se fasse à l'abri d'enceintes protégées.
- Toutes utilisations et occupations du sol à l'exception de celles visées à l'article III-2.1, à condition de ne pas aggraver les risques sur les propriétés voisines ou en créer de nouveaux et de respecter l'ensemble des dispositions définies au titre II du présent règlement ainsi que les prescriptions suivantes :

Pour toute construction, une étude préalable définira les conditions particulières permettant d'adapter le projet au site (détermination des contraintes que l'avalanche de référence peut exercer sur le projet, implantation des bâtiments...). L'adaptation au site se fera soit par un renforcement structurel de la construction déterminé par les études préalables soit par la mise en place d'ouvrage assurant la protection de la parcelle concernée par l'aménagement.

A défaut de réalisation de l'étude, les façades et toitures directement exposées, devront résister à des surpressions ou dépressions au moins égales à :

- sur $H \leq 4$ m, en tout point comme dans sa globalité, à une pression dynamique de 30 kPa, appliquée dans le sens de l'écoulement ;
- au-delà de $H = 4$ m à une pression de 5 kPa appliquée dans le sens de l'écoulement.

Les autres façades et toitures devront au moins résister à des surpressions ou des dépressions perpendiculaires de 3 kPa.

Pour les ouvrages élevés ($H \geq 8$ m), une étude particulière prenant en compte l'effet aérosol est nécessaire.

En zone jaune

Ces zones visent à faciliter les mesures de prévention, de protection et de sauvegarde des enjeux humains.

Article III-2.3 – Sont interdits :

- L'implantation de bâtiments ou d'équipements publics nécessaires à la gestion des secours en cas de crise (centre de secours, centre de gestion de crise, centre d'hébergement de crise, hôpital, hélicoptère...).est interdite sur ces zones.

Article III-2.4 – Sont autorisées avec prescriptions

- Toutes utilisations et occupations du sol à l'exception de celles visées à l'article III-2.3.
Tout nouvel établissement avec hébergement recevant du public devra prévoir une zone de confinement sécurisé.

Chapitre 2 : Dispositions applicables en zone de précaution (zones vertes) :

Les zones vertes sont assimilables aux zones rouges. En espace non urbanisé, celles-ci sont inconstructibles : le règlement de la zone rouge s'y applique ainsi que les mesures suivantes liées à la gestion forestière, qui sont spécifiques aux zones vertes.

En zone urbanisée, les zones vertes sont constructibles sous condition de prise en compte de mesures individuelles de prévention ou d'entretien des ouvrages de protection existants.

Article III.1.3 : Sont interdits

- le défrichement
- les coupes à blanc de plus de 50 ares d'un seul tenant et de 50 mètres de longueur calculés dans le sens de la pente, sauf si elles font moins de 15 mètres de large.

Article III.1.4 : Sont autorisés avec prescriptions :

- Les coupes au ras du sol dans le cadre d'une exploitation pied par pied.
- Pour les peuplements résineux, favoriser d'autres mélanges que les mélèzes : au moins 20% de pieds feuillus.
- Dans les trouées naturelles de plus de 50 ares, abandon sur place d'au moins 50 % des bois et situer un trait de scie à plus d'un mètre du sol

TITRE IV

MESURES DE PREVENTION, DE PROTECTION ET DE SAUVEGARDE

Article IV.1 - Obligations de mesures de prévention, de protection et de sauvegarde

En application de l'article L562-1 du Code de l'environnement relatif aux plans de prévention des risques naturels prévisibles, les mesures suivantes de prévention des risques devront être réalisées dans les délais précisés ci-après par :

1. La commune ou l'établissement intercommunal

- L'établissement d'un plan communal de sauvegarde, en liaison avec la direction interministérielle de la défense et de la protection civile de la préfecture des Alpes-Maritimes dans un délai de 2 ans à compter de la date d'approbation du présent plan, notamment pour les secteurs du Gibier et de la Colmiane.

- En complément des mesures individuelles de protection prescrites dans le cadre de ce PPR, et en lien avec le Conseil Général, définition des travaux, aménagements et mesures spécifiques destinés à protéger les bâtis isolés et exposés au risque fort d'avalanches situés entre St-Dalmas et la Colmiane ainsi que la circulation sur la RD 2565.

2. Les propriétaires et ayant - droits

- La mise en sécurité dans un délai de 2 ans des installations contenant des produits polluants.

- L'entretien permanent des ouvrages de protection existants ou mis en place.

- Les mesures individuelles pour les bâtiments :

- la pose de volets protecteurs devant les ouvertures exposées ou suppression des ouvertures
- la protection des accès,
- l'aménagement d'un espace de confinement,
- l'élagage des arbres trop hauts. (hauteur supérieure à 8 m)

- Pour les établissements recevant du public :

- la définition dans un délai de 1 an des conditions d'alerte et de mise en sécurité des personnes situées dans les bâtiments ou circulant sur ces abords immédiats.

Article IV.2 – Recommandations de mesures de prévention, de protection et de sauvegarde

Sont recommandées :

- le renforcement de la totalité des façades exposées,
- La réalisation des travaux de protection contre les avalanches des secteurs habités,
- Le regroupement de bâtiments se protégeant mutuellement et protégeant les zones de circulation et de stationnement.

TITRE V

RECOMMANDATIONS RELATIVES A LA PRISE EN COMPTE DU RISQUE D'AVALANCHES

Deux stratégies de protection peuvent être mises en œuvre :

- La défense passive

Elle assure la protection rapprochée de l'objectif. On peut notamment citer les ouvrages de :

- déviation (tremplin, galerie, tunnel, tourne, digue, étrave...);
- freinage (tas, dents, digue, plage de dépôts);
- arrêt (mur, digue, plage de dépôt);
- auto-protection (prescriptions architecturales adaptées au site et au phénomène).

- La défense active

Il s'agit de s'attaquer aux avalanches directement dans leur zone de départ en fixant le manteau neigeux ou en empêchant le stockage de la neige. On peut notamment citer les ouvrages de :

- modification de la surface du sol (reboisement, activité agricole, terrassement);
- utilisation de l'action du vent (barrière à neige, vire-vent, toit-buse);
- stabilisation du manteau neigeux (râtelier, claie, filet).