

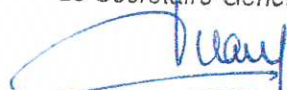


PREFECTURE DES ALPES-MARITIMES

COMMUNE DE VENCE

PLAN DE PREVENTION DES RISQUES NATURELS PREVISIBLES DE MOUVEMENTS DE TERRAIN

Pour le Préfet
Le Secrétaire Général


Philippe PIRAUX

REGLEMENT

OCTOBRE 2005

PRESCRIPTION DU PPR conformément à la loi n° 95.101 du 2 février 1995 : **24 décembre 1996**

DELIBERATION DU CONSEIL MUNICIPAL : 18 novembre 2004

ENQUETE DU 18 octobre 2004 AU 18 novembre 2004

APPROBATION DU PPR : **10 NOV. 2005**



DIRECTION DEPARTEMENTALE DE L'EQUIPEMENT

SERVICE AMENAGEMENT ENVIRONNEMENT

SOMMAIRE

TITRE I

PORTEE DU REGLEMENT DU PLAN DE PREVENTION DES RISQUES NATURELS

Article I-1 - Champ d'application

Article I-2 - Division du territoire en zones

Article I-3 - Effets du PPR

TITRE II

MESURES D'INTERDICTIONS ET PRESCRIPTIONS

Chapitre 1 : Dispositions applicables en zone rouge R

Article II-1 - Sont interdits

Article II-2 - Sont autorisés avec prescriptions

Chapitre 2 : Dispositions applicables en zone bleue

Article II-3 - Sont interdits

Article II-4 - Sont autorisés avec prescriptions

Chapitre 3 : Risque sismique

Article II-5 - Prescriptions à mettre en oeuvre

TITRE III

MESURES DE PREVENTION, DE PROTECTION ET DE SAUVEGARDE.

Article III-1 – Obligations pour les biens et activités existants

Article III-2 – Recommandations pour les biens ou activités existants

TITRE IV

EXEMPLES DE MOYENS TECHNIQUES DE PROTECTION PAR TYPE DE PHENOMENE

TITRE I

PORTEE DU REGLEMENT DU PLAN DE PREVENTION DES RISQUES NATURELS

Article I.1 - Champ d'application

Le présent règlement s'applique à la totalité du territoire de la commune de Vence délimitée par l'arrêté préfectoral de prescription du PPR en date du 24 décembre 1996.

Article I.2 - Division du territoire en zones

En application de l'article L562-1 du code de l'environnement et de la loi n°2003-699 du 30 juillet 2003 le plan de prévention des risques naturels comprend deux types de zones réglementées :

- une zone de danger fort, appelée zone rouge, où l'aléa est de grande ampleur. L'ampleur des phénomènes ne permet pas de réaliser des parades à l'échelle de l'unité foncière intéressée.
- une zone de danger modéré, appelée zone bleue, où l'aléa est limité et dans laquelle des parades peuvent être réalisées sur les unités foncières intéressées pour supprimer ou réduire fortement l'aléa.

Article I.3 - Effets du PPR

Le PPR vaut servitude d'utilité publique. A ce titre, il doit être annexé au plan local d'urbanisme ou au plan d'occupation des sols en tenant lieu, conformément à l'article L.126-1 du code de l'urbanisme.

La nature et les conditions d'exécution des techniques de prévention prises pour l'application du présent règlement sont définies et mises en oeuvre sous la responsabilité du maître d'ouvrage et du maître d'oeuvre concernés par les constructions, travaux et installations visés.

TITRE II

MESURES D'INTERDICTIONS ET PRESCRIPTIONS

Chapitre 1 - Dispositions applicables en zone rouge R

Article II.1 - Sont interdits :

tous travaux, ouvrages, aménagements ou constructions, notamment l'épandage d'eau à la surface du sol ou en profondeur à l'exception de l'irrigation contrôlée de cultures, à l'exception de ceux mentionnés à l'article II.2.

Article II.2 - Sont autorisés avec prescriptions et sous réserve :

- de ne pas aggraver les risques ou leurs effets,
- de ne pas provoquer de risques nouveaux,
- de ne pas augmenter significativement le nombre de personnes exposées,
- de préserver les couloirs naturels des ravines et des vallons,

- 1)
 - les travaux d'entretien, d'aménagement et de gestion courants des bâtiments existants,
 - les extensions limitées à 15m² de surface hors œuvre nette,
 - les réparations effectuées sur un bâtiment sinistré
 - les travaux et ouvrages destinés à réduire les risques ou leurs conséquences,

2) A la condition que tous les rejets d'eaux (eaux usées, eaux pluviales, eaux de drainage, eaux de vidange de piscine et de bassin) soient évacués dans les réseaux collectifs existants ou, en cas d'absence de ces réseaux, dans un exutoire qui possède les qualités d'absorption du volume d'eau rejeté (un fossé ou un vallon non érodable capable d'accepter un débit supplémentaire ou un terrain permettant une bonne infiltration des eaux, sans dégradation du milieu environnant), sont autorisés :

- les aménagements d'accès à des bâtiments existants
- les changements de destination des bâtiments à condition que la destination nouvelle ne soit pas un établissement recevant du public de type J ; R ; S ; U et ce quelle que soit la catégorie.

(J : établissement d'accueil pour personnes âgées et personnes handicapées ; R : établissement d'enseignement et colonie de vacances ; S : bibliothèque et centre de documentation ; U : établissement sanitaire)

- les infrastructures de services publics et les équipements nécessaires à leur exploitation, sous réserve que leur vulnérabilité soit restreinte
- la reconstruction de bâtiment existant et régulièrement édifié, détruit après un sinistre dû à un autre aléa que l'aléa mouvements de terrain ou inondation, et sans augmentation de SHON

Sous réserve qu'ils ne fassent pas l'objet d'une occupation humaine permanente :

- les annexes des bâtiments d'habitation (garages, bassins, piscines,...),
- les constructions et installations directement liées à l'exploitation agricole, forestière ou piscicole,
- les carrières et les bâtiments et installations directement liés à leur exploitation,

En absence de réseaux collectifs, tout projet devra préalablement faire l'objet d'une étude géologique et hydrogéologique permettant de définir les caractéristiques de cet exutoire de façon à ce que les rejets d'eaux engendrés par le projet n'aggravent pas l'aléa sur l'ensemble des parcelles exposées.

3) les coupes de bois visant à assurer une gestion durable des zones boisées et conformes aux documents de gestion des forêts prévus dans l'article L4 du code forestier. Pour le renouvellement des futaies, les surfaces des zones sur lesquelles sera conduite une coupe rase de régénération, ne pourront excéder un hectare d'un seul tenant, la régénération devra être obtenue dans les 5 ans suivant la coupe, soit artificiellement, soit par voie de semis.

Chapitre 2 - Dispositions applicables en zone bleue (risque moyen)

La zone bleue comporte des indices alphabétiques qui définissent la nature du risque de mouvements de terrain :

glissement	G
reptation	S
chute de blocs - éboulement	Eb
ravinement léger	RI
effondrement	E
affaissement	A

Dans le cas où un terrain est concerné par plusieurs types de risques, les prescriptions à mettre en oeuvre sont celles définies ci-après pour chacun des risques et sont cumulatives.

Pour satisfaire ces prescriptions, des études techniques particulières devront être réalisées afin de définir le type de protection le mieux adapté à la nature du risque, ainsi que son dimensionnement.

A titre d'exemple, des moyens techniques de protection par type de phénomène sont énoncés au titre IV du présent règlement. Cette liste n'est toutefois pas exhaustive.

Article II.3 - Sont interdits :

II.3.1. Dans les zones exposées au risque de glissement (G) et de reptation (S) :

- toute action dont l'ampleur est susceptible de déstabiliser le sol : déboisement, excavation, remblais,...
- le dépôt et le stockage de matériaux ou matériels de toute nature apportant une surcharge dangereuse,
- l'épandage d'eau à la surface du sol ou en profondeur à l'exception de l'irrigation contrôlée des cultures, sauf dans les conditions visées à l'article II.4.1

II.3.2. Dans les zones exposées au risque d'éboulement (chutes de blocs) : Eb - Ebr

- les habitations légères de loisirs.
- les parcs résidentiels de loisirs.
- les parcs d'attraction.
- la création de camping et de caravanning.

II.3.3. Dans les zones exposées au risque de ravinement léger : RI

- l'épandage d'eau à la surface du sol à l'exception de l'irrigation contrôlée des cultures, sauf dans les conditions fixées à l'article II.4.1

II.3.4. Dans les zones exposées au risque d'effondrement et d'affaissement : E - A

- l'épandage d'eau à la surface du sol ou en profondeur à l'exception de l'irrigation contrôlée des cultures, sauf dans les conditions fixées à l'article II.4.3
- le pompage dans les nappes.

Article II.4 - Sont autorisés avec prescriptions :

1) sous réserve de ne pas aggraver les risques ou leurs effets, les travaux et les coupes de bois réalisés selon les prescriptions des documents cités dans l'article L8 du code forestier, garantissant une gestion durable des zones boisées.

2) tous travaux, ouvrages, aménagements ou constructions à l'exception de ceux mentionnés à l'article II.3

Prescriptions à mettre en oeuvre :

II.4.1. Dans les zones exposées au risque de glissement (G) de reptation (S) et de ravinement léger (RI) :

- les projets doivent être adaptés à la nature du terrain pour respecter sa stabilité précaire,
- tous les rejets d'eaux (eaux usées, eaux pluviales, eaux de drainage, eaux de vidange de piscine et de bassin) doivent être évacués dans les réseaux collectifs existants ou, en cas d'absence de ces réseaux, dans un exutoire qui possède les qualités d'absorption du volume d'eau rejeté (un fossé ou un vallon non érodable capable d'accepter un débit supplémentaire ou un terrain permettant une bonne infiltration des eaux, sans dégradation du milieu environnant),

En absence de réseaux collectifs, tout projet devra préalablement faire l'objet d'une étude géologique et hydrogéologique permettant de définir les caractéristiques de cet exutoire de façon à ce que les rejets d'eaux engendrés par le projet n'aggravent pas l'aléa sur l'ensemble des parcelles exposées.

- le déboisement doit être limité à l'emprise des travaux projetés,
- les surfaces dénudées doivent être végétalisées,
- les couloirs naturels des ravines et vallons doivent être préservés,
- l'implantation des constructions devra respecter une marge de recul par rapport à la crête de berge et aux sommet des talus amont des routes,
- les accès, aménagements, réseaux (eau, gaz, câbles.....) et tout terrassement seront conçus pour minimiser leur sensibilité aux mouvements de terrain et ne pas les aggraver, aussi bien sur la parcelle concernée que sur les propriétés voisines et celles situées à l'aval,
- le camping et le caravanning sont autorisés sous réserve de prescriptions d'information, d'alerte et d'évacuation.

II.4.2. Dans les zones exposées au risque d'éboulement (Eb) :

- les projets devront prendre en compte le risque d'atteinte par les éboulements et être adaptés en conséquence,
- le stockage de produits dangereux ou polluants n'est autorisé qu'à l'abri des impacts et uniquement pour des produits nécessaires à l'utilisation et à l'exploitation des bâtiments autorisés (combustibles pour chauffage, etc).

II.4.3. Dans les zones exposées au risque d'effondrement et affaissement (E - A) :

- les projets devront prendre en compte la présence éventuelle de cavités et être adaptés en conséquence,
- les projets devront pouvoir résister aux tassements différentiels,

- tous les rejets d'eaux (eaux usées, eaux pluviales, eaux de drainage, eaux de vidange de piscine et de bassin) doivent être évacués dans les réseaux collectifs existants ou, en cas d'absence de ces réseaux, dans un exutoire qui possède les qualités d'absorption du volume d'eau rejeté (un fossé ou un vallon non érodable capable d'accepter un débit supplémentaire ou un terrain permettant une bonne infiltration des eaux, sans dégradation du milieu environnant),

En absence de réseaux collectifs, tout projet devra préalablement faire l'objet d'une étude géologique et hydrogéologique permettant de définir les caractéristiques de cet exutoire de façon à ce que les rejets d'eaux engendrés par le projet n'aggravent pas l'aléa sur l'ensemble des parcelles exposées.

Chapitre 3 – Risque sismique

L'ensemble du territoire communal est concerné par l'aléa sismique.

Article II.5 - Prescriptions à mettre en oeuvre:

Tous bâtiments, équipements et installations à condition de respecter les règles parasismiques PS 92 (norme NF P 06-013 /A1).

Pour les maisons individuelles (un étage au plus et un comble ou une terrasse), les règles parasismiques PS-MI 89 révisées 92 peuvent se substituer aux règles PS 92 précitées (norme NF P 06-014/A1).

TITRE III

MESURES DE PREVENTION, DE PROTECTION ET DE SAUVEGARDE

Article III.1 - Obligations pour les biens et activités existants

Pour la commune ou l'établissement de public de coopération intercommunal compétent :

- Réalisation dans un délai de 2 ans d'une étude comprenant une analyse générale des dysfonctionnements des écoulements pluviaux de surface et d'épandage dans le sol, contribuant notamment à l'apparition des phénomènes de glissement de terrain et déterminera les moyens de gestion à mettre en œuvre afin de réduire la vulnérabilité des secteurs exposés « vis à vis de ces risques ».
- Définition des travaux destinés à réduire la vulnérabilité des personnes et des biens situés dans les zones les plus exposées notamment le secteur du Prat de Julian et le secteur des Baous. Les études de définition des travaux devront permettre de définir un phasage des travaux adaptés à l'exposition aux risques.
- Réalisation d'un diagnostic de vulnérabilité de la station d'épuration située en rive droite de la Lubiane dans un délai de 2 ans.
- Entretien régulier des ouvrages de protection collective contre les risques de mouvements de terrain existant sur le territoire de la commune.

Pour la commune :

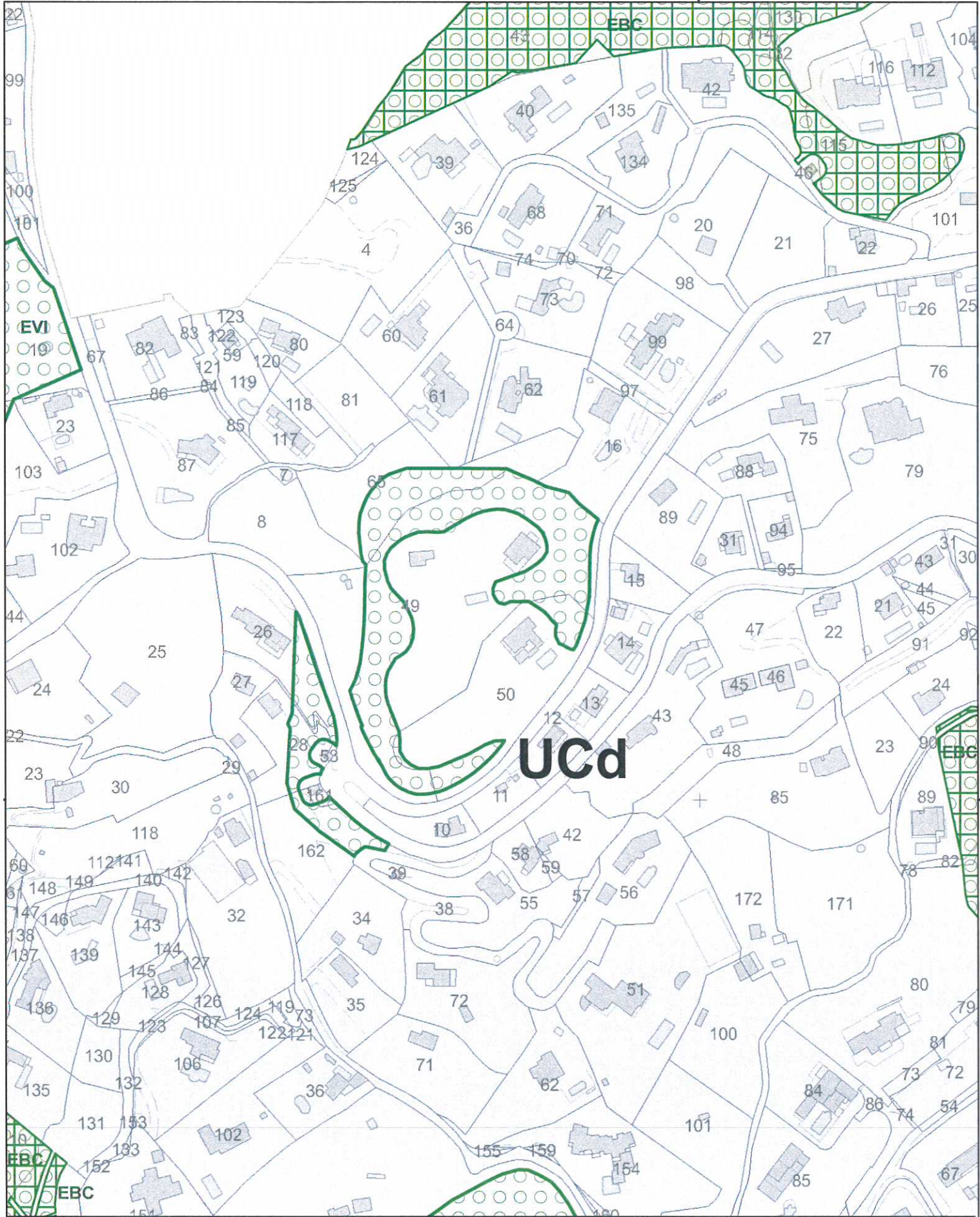
- Suivi de l'entretien régulier des ouvrages de protection individuelle contre les risques de mouvements de terrain existant sur le territoire de la commune.
- Réalisation d'un plan communal de sauvegarde
- Définition et mise en place d'un système de surveillance du glissement du Prat de Julian

Pour les particuliers :

- Entretien régulier des ouvrages de protection individuelle contre les risques de mouvements de terrain existant sur le territoire de la commune.
- Dans les zones rouges, l'utilisation des établissements recevant du public est obligatoirement subordonnée à la définition d'un plan de secours et des conditions de mise en sécurité des occupants.

Article III.2 – Recommandations pour les biens et activités existants

Les travaux destinés à réduire les risques ou leurs conséquences, suivant les exemples énoncés au titre IV ci-après.



UCd



TITRE IV

EXEMPLES DE MOYENS TECHNIQUES DE PROTECTION PAR TYPE DE PHENOMENE

Il convient de rappeler que ces exemples ne sont pas limitatifs des moyens à mettre en œuvre qui devront être définis par des études techniques adaptées à chaque situation.

NOTIONS COMMUNES AUX DIFFERENTS TYPES DE PHENOMENES

Exposition des façades

Les règles de mise en sécurité des bâtiments utilisent souvent la notion de "façade exposée", notamment dans les cas de chutes de blocs ou d'écoulements avec charges solides (coulées de boue).

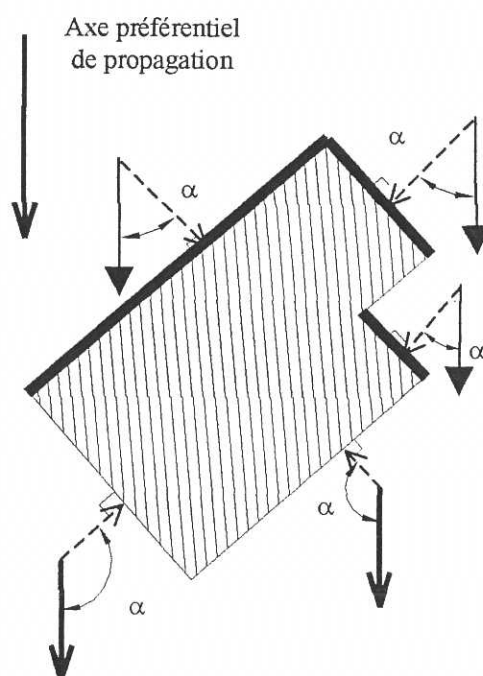
La direction de propagation du phénomène est généralement celle de la ligne de plus grande pente (en cas de doute, la carte des aléas permettra, dans la plupart des cas, de définir le point de départ ainsi que la nature et la direction des écoulements prévisibles). Pourtant, il convient de garder à l'esprit que la direction de propagation peut s'écarter significativement de la ligne de plus grande pente du fait de la dynamique propre au phénomène (ex : rebonds irréguliers pendant les chutes de blocs), de la présence d'obstacles déflecteurs (ex : irrégularités de la surface topographique, accumulation locale d'éléments transportés), ou même de la présence de constructions à proximité. Il conviendra alors de retenir les dispositions les plus contraignantes en fonction des directions de propagation.

Deux catégories de façades sont définies en fonction de leur orientation par rapport à la direction préférentielle de propagation :

- Les façades directement exposées, si $0^\circ < \alpha < 90^\circ$ (angle aigu) ;
- Les façades indirectement exposées, si $90 < \alpha < 180^\circ$ (angle obtus).

Le schéma ci-contre illustre la définition de l'angle α :

Il peut arriver qu'un site soit concerné par plusieurs directions de propagation ; il convient alors de retenir les dispositions les plus contraignantes pour chacune d'elle.



Hauteur des renforcements

Les renforcements de façades permettant de résister aux dépressions et surpressions font référence à la notion de hauteur par rapport au terrain naturel, qu'il convient d'explicitier. Les irrégularités locales de la topographie ne sont pas forcément prises en compte si elles sont de surface faible par rapport à la surface totale de la zone considérée (bleu ou rouge). Aussi dans le cas de petits thalwegs ou de petites cuvettes, il faut considérer que la cote du terrain naturel est la cote du terrain environnant (les creux étant vite remplis par les écoulements).

En cas de terrassements en déblais, la hauteur de renforcement doit être mesurée par rapport au terrain naturel initial. Mais la limite inférieure des renforcements se détermine à partir du terrain réel, c'est-à-dire à partir de la base du bâtiment.

En cas de terrassements en remblais, ceux-ci ne peuvent pas remplacer le renforcement des façades exposées. La hauteur à renforcer sera mesurée depuis le sommet des remblais.

Seules seront admises les dispositions architecturales allant dans le sens de la plus grande sécurité.

L'implantation, la forme et l'orientation des bâtiments ne devront pas aggraver les risques sur les propriétés voisines et devront tenir compte du sens de propagation des phénomènes.

Il convient de rappeler que les exemples suivants ne sont pas limitatifs des moyens à mettre en œuvre qui devront être définis par des études techniques

Eboulements – chutes de blocs

Etude de faisabilité de parades passives ou (et) actives portant sur tout ou partie de versant (étude de propagation et (ou) de stabilité). Si l'étude conclut à la faisabilité de parades, celles-ci pourront être de différents types :

Parades passives (dans la zone de réception des blocs) :

- type barrage (ex. merlon),
- écrans (rigides, peu déformables, déformables),
- fosse,
- déviateurs (déflecteur, déviateur latéral, galeries et casquettes qui sont plutôt adaptées au domaine routier),
- dissipateurs (dispositif amortisseur).

Parades actives (sur la falaise) :

- suppression de la masse (purge, reprofilage),
- stabilisation / confortement (soutènement, ancrage, béton projeté, filet ancré, drainage superficiel, drainage profond, ...)

Glissements

Ces mouvements sont, à priori, profonds à semi-profonds.

Etude portant sur la caractérisation de l'aléa (ampleur en profondeur et en superficie), sur sa possibilité de survenance et les moyens de confortements adaptés. Si l'étude conclut à la faisabilité de parades, celle-ci seront de type :

- drainage profond (galerie, drains, etc. ...)
- traitement et armement profond du sous-sol ...

En zone d'aléa limité (L), les mouvements étant, à priori, d'ampleur plus limitée, les traitements pourront être moins profonds : mouvements de terre, butées, fondations profondes, clouage, etc. ...

Effondrements, affaissements

Étude portant sur la caractérisation de l'aléa, en particulier sur la mise en évidence de roches susceptibles de générer des cavités par dissolution et sur celle de cavités déjà formées. L'étude portera en particulier, en cas de mise en évidence de cavités, sur leur géométrie et les traitements adaptés qui pourront être du type : comblement de la cavité, report de fondation, fondations monolithiques adaptées, collecte des eaux de ruissellement et autres ainsi que l'interdiction de leur rejet dans le sol et le sous-sol, etc.

Concernant l'aléa affaissement, les conditions géologiques et les dispositions confortatives et constructives sont analogues. La taille des cavités et l'intensité des phénomènes, qui sont de plus faibles, les différencient de l'effondrement. Les dispositions confortatives y seront de moindre ampleur.

Ravinement légers, reptation

En général, l'étude devra confirmer cet aléa de mouvements superficiels et porter sur les modalités constructives et de drainage superficiel permettant de stopper le phénomène ou de mettre la future construction hors de portée.

On pourra, par exemple, reporter le niveau des fondations sous la couche susceptible de s'éroder ou d'être affectée par un phénomène de reptation ; on pourra mettre en place des systèmes de stabilisation superficiels tels que le fascinage, etc. ...